



# КАТАЛОГ ПРОДУКЦІЇ



# **TAKEX**

ОПТОЕЛЕКТРОННІ СЕНСОРИ БЕЗПЕКИ

# ЗМІСТ

---

## Серія Twin Beams

компактні двопроменеві сповіщувачі

## Серія Quad Beams

професійні чотирипроменеві сповіщувачі

Мініатюрні та рефлексійні сповіщувачі

Рішення для бездротових систем

Рішення для IP-систем

---

## Башти для монтажу

АІЧ-сповіщувачів і аксесуари

Готові комплекти башт  
для установки АІЧ-сповіщувачів

---

Універсальні периметральні ПІЧ-сповіщувачі

Вуличні двозонні ПІЧ-сповіщувачі

Рішення для бездротових систем

Внутрішні стельові ПІЧ-сповіщувачі

---

Вуличні гучномовці з ПІЧ-сповіщувачами

УФ-сенсори полум'я

# TAKENAKA SENSOR GROUP

подорож довжиною у шість десятиліть

4

Активні інфрачервоні сповіщувачі

7

11

32

38

44

Засоби для монтажу  
активних сповіщувачів

47

49

Пасивні інфрачервоні сповіщувачі

51

58

66

70

46

50

Спеціальні рішення

75

78

74

ІНДЕКС ПРОДУКЦІЇ

86



# TAKENAKA SENSOR GROUP

подорож довжиною у шість десятиліть

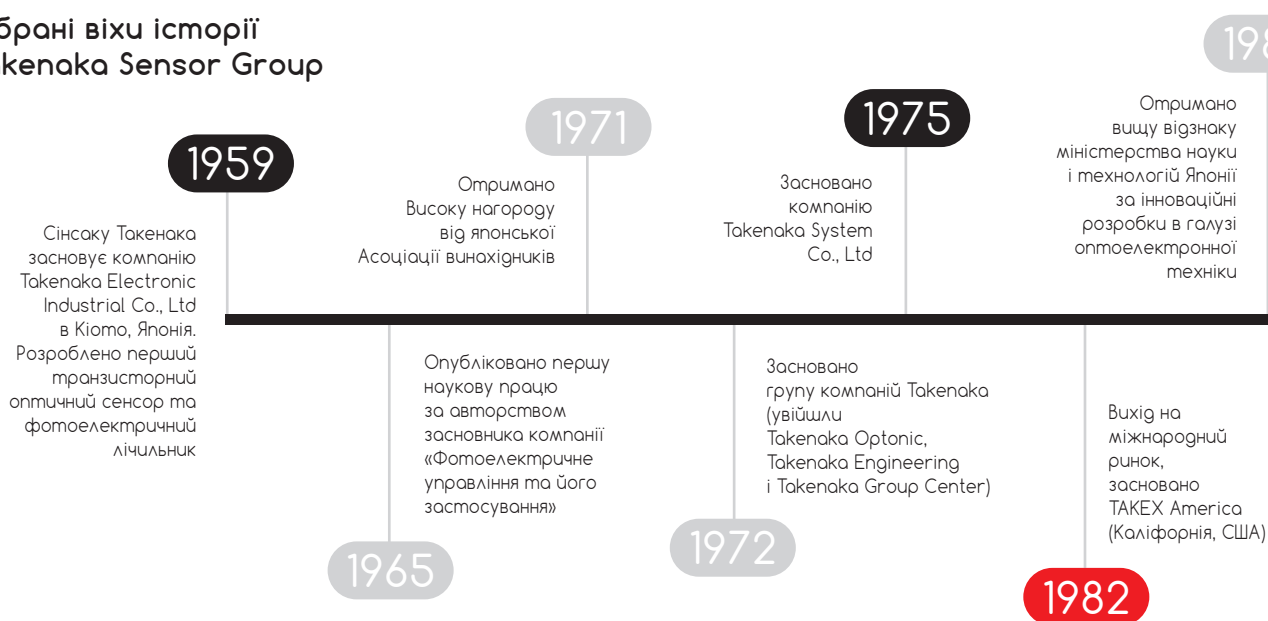
Входячи до складу авторитетної японської промислової групи Takenaka Sensor Group, TAKEX є провідним виробником сенсорів безпеки і автоматизації на глобальному ринку.

Історія Takenaka Sensor Group почалася в 1959 році в маленькій кімнаті в районі Каварамачі, Кіото, Японія.

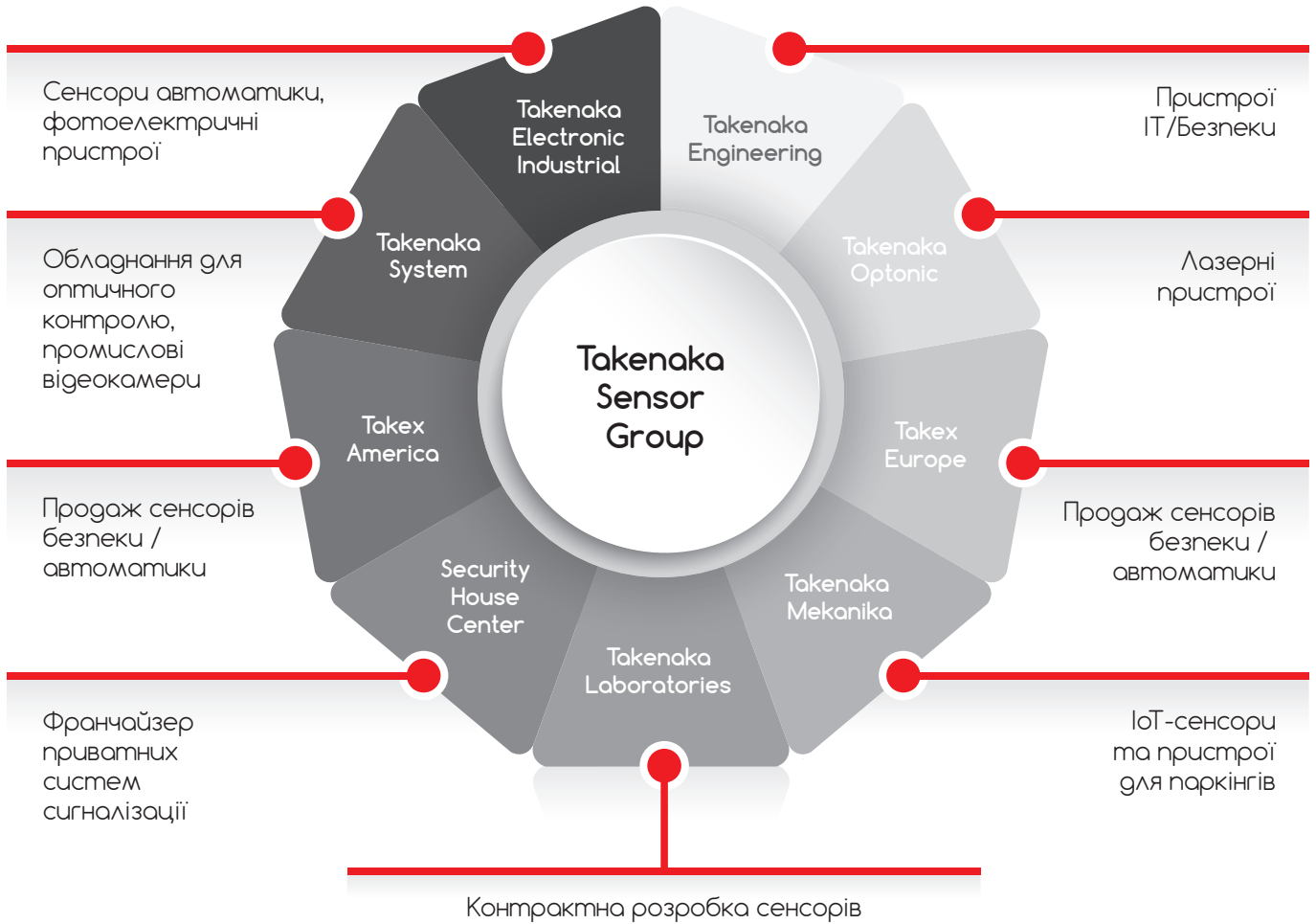
Навіть зараз, коли група розповсюдила свою бізнес-діяльність по всьому світу, володіючи унікальними технологіями та мережею компаній, їй вдалося зберегти підприємницький дух піонерів-розробників, що приймали виклики для поступу у майбутнє. Робота групи зосереджена на технологіях, що підтримують суспільство та прокладають шлях до нової ери.

Сьогодні TAKEX – один з найбільш знаних та надійних виробників високоякісних оптоелектронних сенсорів безпеки. Портфолію компанії включає активні та пасивні інфрачервоні рішення з патентованими технологіями, які не мають аналогів на ринку. Дослідження, розробка та контроль якості ста відсотків продукції і досі зосереджено в Японії, що гарантує найвищу якість та потужний функціонал пристроїв TAKEX.

## Обрані віхи історії Takenaka Sensor Group



## Структура групи компаній Takenaka Sensor Group



2000

Отримано нагороду в галузі інженерії Фондації сприяння промисловим технологіям

2005

Засновано власну дослідницьку лабораторію TAKEX Laboratories Co., Ltd.

2017

Отримано Високу нагороду Інституту винахідництва і інновацій Японії

1990

Засновано компанію TAKEX Europe Ltd. (Великобританія)

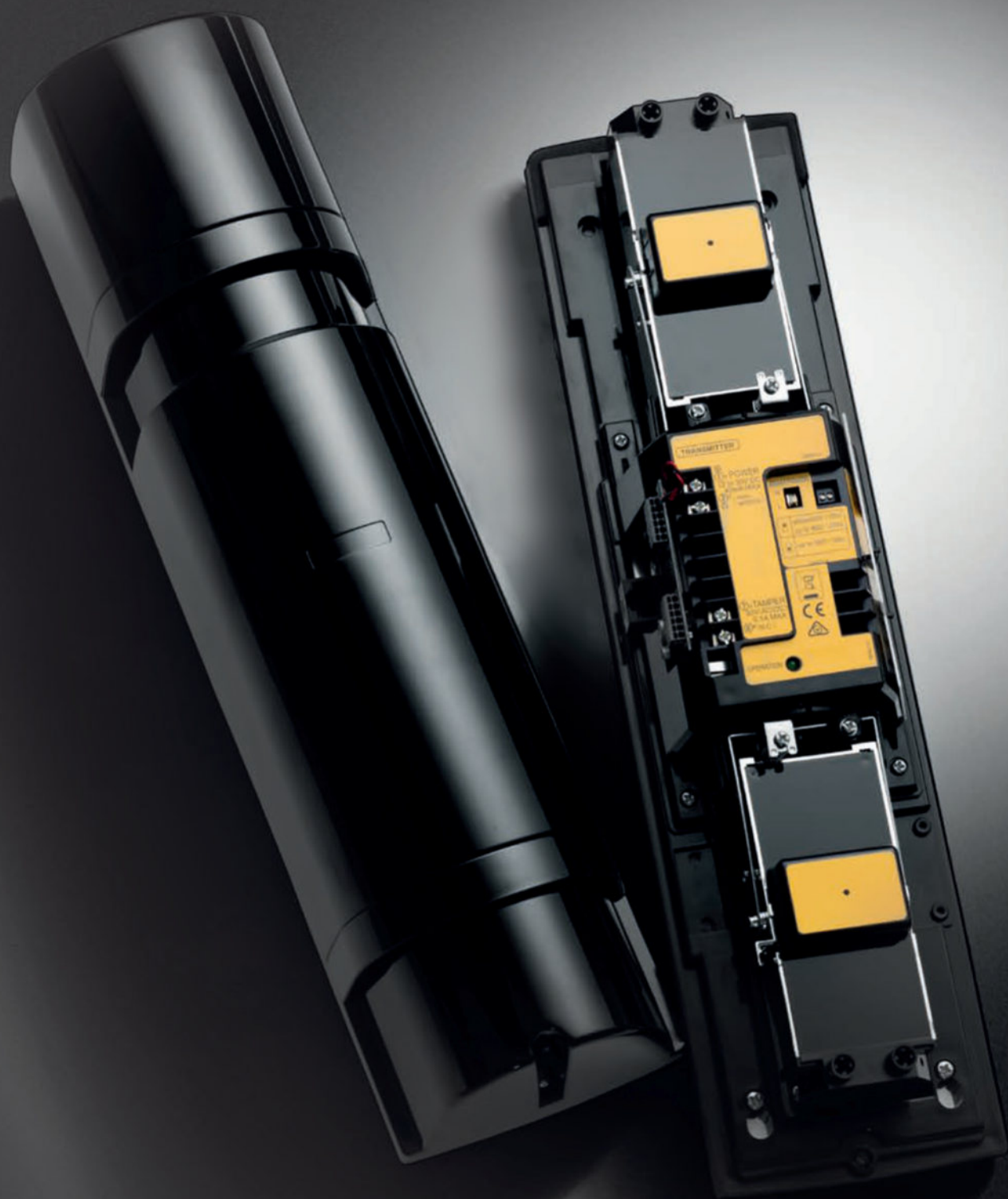
2004

Отримано нагороду за винахідницькі ініціативи від Асоціації винахідників Японії

2009

Група компаній Takenaka відзначає 50-річчя з дня заснування

# АКТИВНІ ІНФРАЧЕРВОНІ СПОВІЩУВАЧІ





## Серія Twin Beams

### компактні двопроменеві сповіщувачі

Фотоелектричний променевий сенсор розроблено з дотриманням найвищих стандартів якості та надійності оптоелектронної детекції вторгнень. Два промені синхронізуються для досягнення великої дистанції та стабільної роботи навіть у найжорсткіших умовах. Сповіщувачі оснащено оптикою з механізмом повороту для спрощення процесу інсталяції, а спеціальний дизайн лінз уможлиблює вирівнювання в широкому діапазоні.

Фотоелектричні променеві сенсори	PB-30TK	PB-60TK	PB-100TK
Зона на вулиці	30м	60м	100м
Зона в приміщенні	60м	120м	200м



#### Висока надійність

Синхронізовані промені зменшують кількість хибних тривог, викликаних птахами чи падаючим листям

#### Захист від паразитних джерел світла

Надійна робота при впливі зовнішніх джерел світла до 50000 люкс гарантується спеціально розробленим компенсаційним фільтром, що ефективно нейтралізує видимий діапазон. Високий ступінь толерантності до сонячного світла, автомобільних фар, флуоресцентних та ртутних ламп

#### Спрощений процес вирівнювання

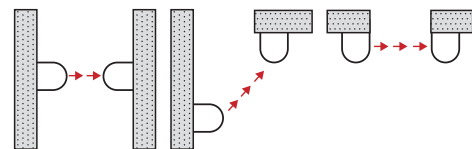
Спеціальний видошукач гарантує швидке і точне вирівнювання. Додатково сповіщувачі оснащено виходом моніторингу чутливості

#### Інші особливості

- Схема автоматичного регулювання посилення
- Широкий діапазон налаштування оптики ( $\pm 90^\circ$  по горизонталі,  $\pm 10^\circ$  по вертикалі)

#### Регулювання оптики

Поворот оптичної системи передавача та приймача регулюється в межах  $180^\circ$ , що уможлиблює універсальний монтаж. Пристрої можуть бути розташовані в різних площинах, а напрямки променів залишається прихованим від стороннього спостерігача

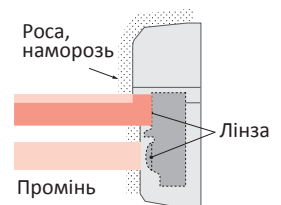


#### Захист від комах

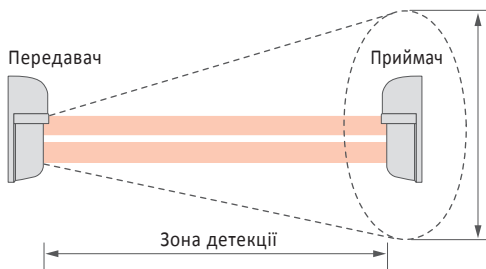
Герметична оптична система попереджає проникнення і вплив на її роботу комах

#### Захист від роси/наморозі

Спеціальний піддашок на передній кришці сповіщувача забезпечує функціонування пристрою навіть у випадку дії несприятливих погодних факторів



## Зона детекції



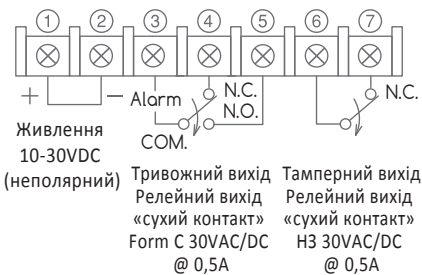
- PB-30TK** : На вулиці: 30m  
В приміщенні: 60m
- PB-60TK** : На вулиці: 60m  
В приміщенні: 120m
- PB-100TK** : На вулиці: 100m  
В приміщенні: 200m

## Призначення терміналів

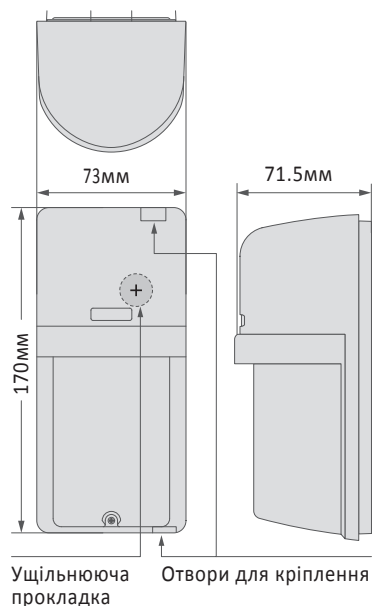
Передавач



Приймач



## Зовнішні габарити



## Опціональні аксесуари



**Opора KP-100** :  
Комплект із 2 шт.  
100 см

**Opора KP-150** :  
Комплект із 2 шт.  
150 см

**J-подібний кронштейн KP-48L** :  
Комплект із 2 шт. 48 см

**J-подібний кронштейн KP-90L** :  
Комплект із 2 шт. 90 см

**L-подібний кронштейн KP-80LS** :  
Комплект із 2 шт.  
80см x 15см

**L-подібний кронштейн KP-80LL** :  
Комплект із 2 шт.  
80см x 30 см

**Хомут для кріплення на опору BP-60A** :  
Комплект із 2 шт.



**Задня кришка BP-60TE** :  
Комплект із 2 шт.  
Монтажний набір в комплекті

**Бічна кришка BS-60TE**  
**Нагрівальний елемент PBN**  
(560mA@24VDC):  
Комплект із 2 шт.



## Специфікація

Назва продукту	Фотоелектричний променевий сенсор			
Модель	PB-30TK	PB-60TK	PB-100TK	
Принцип детекції	Однокласний перетин двох променів			
ІЧ-промінь	Імпульсний LED-промінь, подвійна модуляція			
Робоча дистанція	На вулиці В приміщенні	30м 60м	60м 120м	100м 200м
Макс. дистанція	На вулиці В приміщенні	300м 300м	600м 600м	1000м 1000м
Час відгуку	50мсек – 700мсек (налаштування)			
Вхідна напруга	10-30VDC (неполярний вхід)			
Споживання	53mA max.		80mA max.	
Тривожний вихід	Form C реле «сухий контакт» Режим дії: Час перетину променів + час затримки (1-3 сек) Потужність реле: 30VAC/DC @ 0,5A max.			
Тамперний вихід	Form C реле «сухий контакт» Режим дії: Активація при зміщенні кришки Потужність реле: 30VAC/DC @ 0,5A max.			
LED-індикатори тривоги	Червоний LED (на приймачі) Активація в режимі тривоги			
LED-індикатори посилення	Червоний LED (на приймачі) Активація в режимі посилення променя			
Функції	Вихід моніторингу чутливості, схема АРП, кришка із захистом від наморозі			
Температурний діапазон	-25°C - +60°C			
Монтаж	Вуличний / Внутрішній			
Кабельні підключення	Термінали			
Вага	Передавач: 380г Приймач: 400г			
Корпус	Полікарбонат (колір Wine Red)			



## Серія Twin Beams

### компактні двопроменеві сповіщувачі

Фотоелектричний променевий сенсор розроблено з дотриманням найвищих стандартів якості та надійності оптоелектронної детекції вторгнень. Два промені синхронізуються для досягнення великої дистанції та стабільної роботи навіть у найжорсткіших умовах. Опція вибору з чотирьох робочих частот дозволяє стекувати сповіщувачі з метою створення високої і вузької зони. Сенсори оснащені оптикою з механізмом повороту для спрощення процесу інсталяції, а спеціальний дизайн лінз уможливує вирівнювання в широкому діапазоні.



Фотоелектричні променеві сенсори	PB-20TE	PB-40TE	PB-60TE
Зона на вулиці	20м	40м	60м
Зона в приміщенні	40м	80м	120м

#### Вибір частот

Вибір чотирьох робочих частот уможливує стекування сповіщувачів з установкою один над одним та попереджає виникнення взаємних перешкод на об'єктах з підвищеними вимогами до безпеки

#### Висока надійність

Синхронізовані промені зменшують кількість хибних тривог, викликаних птахами чи падаючим листям. Максимальна довжина зони детекції в 10 разів перевищує робочу, що гарантує надійну експлуатацію в поганих погодних умовах

#### Захист від паразитних джерел світла

Надійна робота при впливі зовнішніх джерел світла до 50000 люкс гарантується спеціально розробленим компенсаційним фільтром, що ефективно нейтралізує видимий діапазон. Високий ступінь толерантності до сонячного світла, автомобільних фар, флуоресцентних та ртутних ламп

#### Спрощений процес вирівнювання

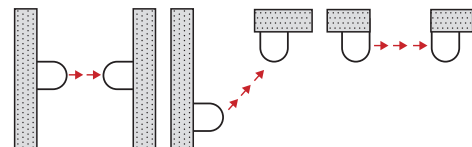
Спеціальний видошукач гарантує швидке і точне вирівнювання. Додатково сповіщувачі оснащені виходом моніторингу чутливості

#### Захист від комах

Герметична оптична система попереджає проникнення і вплив на її роботу комах

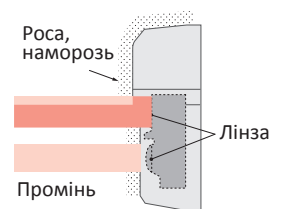
#### Регулювання оптики

Поворот оптичної системи передавача та приймача регулюється в межах 180°, що уможливує універсальний монтаж. Пристрої можуть бути розташовані в різних площинах, а напрямки променів залишаються прихованими від стороннього спостерігача



#### Захист від роси/наморозі

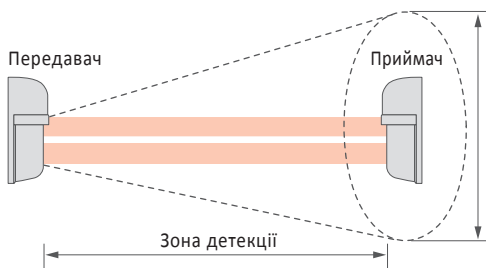
Спеціальний піддашок на передній кришці сповіщувача забезпечує функціонування пристрою навіть у випадку дії несприятливих погодних факторів



#### Інші особливості

- Схема автоматичного регулювання посилення
- Широкий діапазон налаштування оптики ( $\pm 90^\circ$  по горизонталі,  $\pm 10^\circ$  по вертикалі)

## Зона детекції



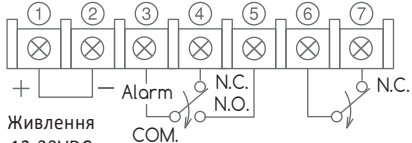
- PB-20TE** : На вулиці: 20m  
В приміщенні: 40m
- PB-40TE** : На вулиці: 40m  
В приміщенні: 80m
- PB-60TE** : На вулиці: 60m  
В приміщенні: 120m

## Призначення терміналів

Передавач

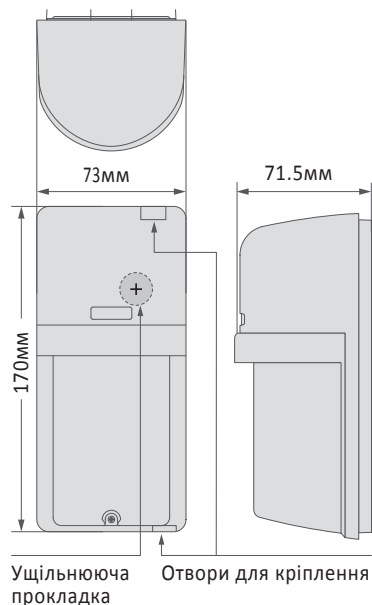


Приймач



- Живлення 12-30VDC (неполярний)
- Тризовний вихід Релейний вихід «сухий контакт» Form C 30VAC/DC @ 0,5A
- Тамперний вихід Релейний вихід «сухий контакт» НЗ 30VAC/DC @ 0,5A

## Зовнішні габарити



## Опціональні аксесуари

**Опора КР-100** :  
Комплект із 2 шт. 100 см

**Опора КР-150** :  
Комплект із 2 шт. 150 см

**J-подібний кронштейн КР-48L** :  
Комплект із 2 шт. 48 см

**J-подібний кронштейн КР-90L** :  
Комплект із 2 шт. 90 см

**L-подібний кронштейн КР-80LS** :  
Комплект із 2 шт. 80см x 15см

**L-подібний кронштейн КР-80LL** :  
Комплект із 2 шт. 80см x 30 см

**Хомут для кріплення на опору ВР-60А** :  
Комплект із 2 шт.



**Задня кришка ВР-60ТЕ** :  
Комплект із 2 шт. Монтажний набір в комплекті

**Бічна кришка ВР-60ТЕ**  
**Нагрівальний елемент РВН**  
(560mA@24VDC):  
Комплект із 2 шт.



## Специфікація

Назва продукту	Фотоелектричний променевий сенсор		
Модель	PB-20TK	PB-40TK	PB-60TK
Принцип детекції	Одновременний перетин двох променів		
ІЧ-промінь	Імпульсний LED-промінь, подвійна модуляція		
Робоча дистанція	На вулиці В приміщенні	20м 40м	40м 80м 60м 120м
Макс. дистанція	На вулиці В приміщенні	200м 200м	400м 400м 600м 600м
Час відгуку	50мсек – 700мсек (налаштування)		
Вхідна напруга	12-30VDC (неполярний вхід)		
Споживання	55mA max. 75mA max. 80mA max.		
Тризовний вихід	Form C реле «сухий контакт»		
Режим дії:	Час перетину променів + час затримки (1-3 сек)		
Потужність реле:	30VAC/DC @ 0,5A max.		
Тамперний вихід	Form C реле «сухий контакт»		
Режим дії:	Активіація при зміщенні кришки		
Потужність реле:	30VAC/DC @ 0,5A max.		
LED-індикатори тривоги	Червоний LED (на приймачі) Активіація в режимі тривоги		
LED-індикатори посилення	Червоний LED (на приймачі) Активіація в режимі посилення променю		
Функції	Вибір 4 роб. частот, вихід моніторингу чутливості, схема АРП, кришка із захистом від наморозі		
Температурний діапазон	-25°C - +60°C		
Монтаж	Вуличний / Внутрішній		
Кабельні підключення	Термінали		
Вага	Передавач: 380г Приймач: 400г		
Корпус	Полікарбонат (колір Wine Red)		

## Серія Quad Beams

### професійні чотирипроменеві сповіщувачі

Фотоелектричний променевий сенсор TAKEX QUAD розроблено спеціально для вуличних застосунків. Чотири промені синхронізуються для досягнення великої дистанції та стабільної роботи навіть у найжорсткіших умовах. Сповіщувачі передбачають велику кількість опцій, відрізняються гнучкістю та універсальністю монтажу для широкого спектру об'єктів.

Фотоелектричні променеві сенсори	PB-50FA	PB-100FA	PB-200FA
Зона на вулиці	50м	100м	200м
В приміщенні	100м	200м	400м



#### Чотири синхронізовані промені високої потужності (патентована технологія)

- 4 промені працюють за логікою «ТА», що знижує кількість хибних тривог, викликаних невеликими тваринами або падаючим листям
- Потужність інфрачервоного випромінювання в десять разів перевищує необхідний для робочої зони детекції рівень
- Компенсація паразитного освітлення забезпечує високу толерантність до сонячного світла, автомобільних фар, флуоресцентних та ртутних ламп

#### Вігновідність вимогам RoHS

Сповіщувачі виготовлено з дотриманням екологічних директив, не містять свинцю, ртуті, кадмію, шестивалентного хрому, полібромованих дифенілів і т.д.

#### Блокування АРП

Посилення на рівні оптимальної чутливості автоматично фіксується на будь-якій відстані (в межах робочого діапазону пристрою). Підтвердження здійснюється за допомогою звукового сигналу

#### Програмоване АРП

Чутливість автоматично посилюється в несприятливих погодних умовах для компенсації туману, сильного дощу, наморозі, снігу

#### Пам'ять тривог

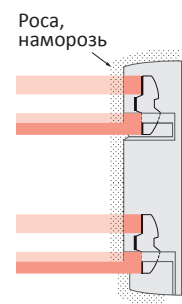
LED-індикатор пам'яті тривог на приймачі підтримує автоматичний перезапуск

#### Спрощений процес вирівнювання

- Аудіосигнал налаштування: гучність сигналу найвища при піковому значенні отриманої ІЧ-енергії на приймачі
- LED-індикатор чутливості, активація в разі посилення променів (низька чутливість)
- Вихід моніторингу чутливості
- Різний колір модулів приймача та передавача
- Широкий діапазон налаштування оптики ( $\pm 90^\circ$  по горизонталі,  $\pm 10^\circ$  по вертикалі)

#### Захист від роси/наморозі

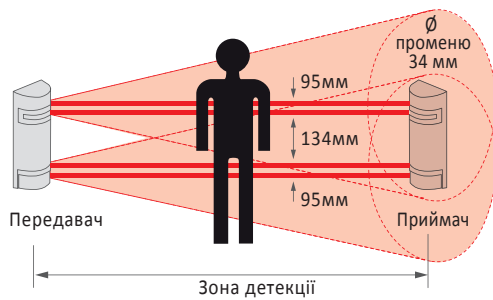
Спеціальний піддашок на передній кришці сповіщувача забезпечує функціонування пристрою навіть у випадку дії несприятливих погодних факторів



#### Інші особливості

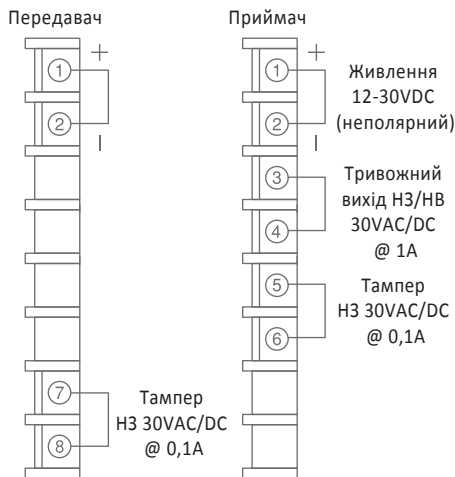
- Тамперний вихід (на передавачі та приймачі)
- Полікарбонатна кришка з захистом від вандалізму
- Широкий вибір аксесуарів

## Зона детекції



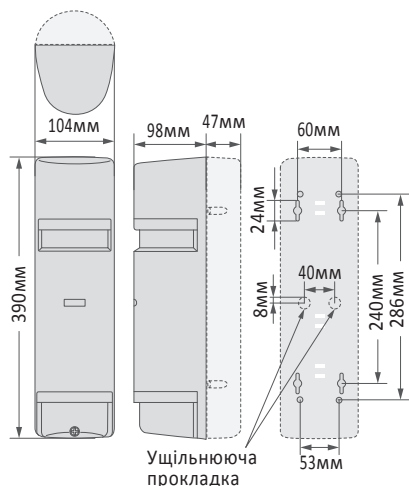
- PB-50FA** : На вулиці: 50м  
В приміщенні: 100м
- PB-100FA** : На вулиці: 100м  
В приміщенні: 200м
- PB-200FA** : На вулиці: 200м  
В приміщенні: 400м

## Призначення терміналів



\*Реле в черговому режимі

## Зовнішні габарити



## Опціональні аксесуари



**Нагрівальний елемент ВРН (560mA@24VDC) :**  
Комплект із 2 шт.

**Комплект для заглибленого монтажу ВU-50F:**  
з накладкою з н/ж сталі

**Бічна кришка ВS-50F**

## Специфікація

Назва продукту	Фотоелектричний променевий сенсор		
Модель	PB-50FA	PB-100FA	PB-200FA
Принцип детекції	Одноточасний перетин чотирьох променів		
ІЧ-промінь	Імпульсний LED-промінь, подвійна модуляція		
Робоча дистанція	На вулиці 100м	100м 200м	200м 400м
Макс. дистанція	На вулиці 500м	1000м 1000м	2000м 2000м
Час відгуку	50мсек – 700мсек (налаштування)		
Вхідна напруга	12-30VDC (неполярний вхід)		
Споживання	95mA max.	105mA max.	120mA max.
Тривожний вихід	Реле «сухий контакт» НЗ/НВ		
Режим дії:	Час перетину променів + час затримки (1,5 сек)		
Потужність реле:	30VAC/DC @ 1A max.		
Тамперний вихід	Реле «сухий контакт» НЗ		
Режим дії:	Активація при зміщенні кришки		
Потужність реле:	30VAC/DC @ 0,1A max.		
LED-індикатори тривоги	Червоний LED (на приймачі) Активація в режимі тривоги		
LED-індикатори посилення	Червоний LED (на приймачі) Активація в режимі посилення променю		
Функції	Аудіо індикатор, індикація пам'яті тривоги, вихід моніторингу чутливості, програмоване АРП, блокування АРП, кольорова диференціація		
Налаштування оптики	±90° по горизонталі, ±10° по вертикалі		
Температурний діапазон	-35°C - +66°C		
Монтаж	Вуличний IP55/ Внутрішній		
Кабельні підключення	Термінали		
Вага	Передавач: 1200г Приймач: 1300г		
Корпус	Полікарбонат (колір Wine Red)		

## Серія Quad Beams

### професійні чотирипроменеві сповіщувачі

Фотоелектричний променевий сенсор TAKEX QUAD розроблено спеціально для вуличних застосунків. Чотири промені синхронізуються для досягнення великої дистанції та стабільної роботи навіть у найжорсткіших умовах. Сповіщувачі передбачають велику кількість опцій, відрізняються гнучкістю та універсальністю монтажу для широкого спектру об'єктів.

Фотоелектричні променеві сенсори	PB-IN-50HFA	PB-IN-100HFA	PB-IN-200HFA
Зона на вулиці	50м	100м	200м
Зона в приміщенні	100м	200м	400м



#### Чотири синхронізовані промені високої мужності (патентована технологія)

- 4 промені працюють за логікою «ТА», що знижує кількість хибних тривог, викликаних невеликими тваринами або падаючим листям
- Потужність інфрачервоного випромінювання в десять разів перевищує необхідний для робочої зони детекції рівень
- Компенсація паразитного освітлення забезпечує високу толерантність до сонячного світла, автомобільних фар, флуоресцентних та ртутних ламп

#### Вибір частот

Вибір чотирьох робочих частот попереджає виникнення взаємних перешкод

#### Вибір потужності випромінювання

Два рівні потужності випромінювання для відповідності потрібній довжині зони детекції

#### Відповідність вимогам RoHS

Сповіщувачі виготовлено з дотриманням екологічних директив, не містять свинцю, ртуті, кадмію, шестивалентного хрому, полібромованих дифенілів і т.д.

#### Блокування АРП

Посилення на рівні оптимальної чутливості автоматично фіксується на будь-якій відстані (в межах робочого діапазону пристрою). Підтвердження здійснюється за допомогою звукового сигналу

#### Програмоване АРП

Чутливість автоматично посилюється в несприятливих погодних умовах для компенсації туману, сильного дощу, наморозі, снігу

#### Пам'ять тривог

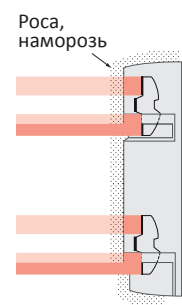
LED-індикатор пам'яті тривог на приймачі підтримує автоматичний перезапуск (мигання впродовж 5 хв. після тривоги та автоматичний перезапуск впродовж 55 хв.) або ручний контроль

#### Спрощений процес вирівнювання

- Аудіосигнал налаштування: гучність сигналу найвища при піковому значенні отриманої ІЧ-енергії на приймачі
- LED-індикатор чутливості, активація в разі посилення променів (низька чутливість)
- Вихід моніторингу чутливості
- Різний колір модулів приймача та передавача
- Широкий діапазон налаштування оптики ( $\pm 90^\circ$  по горизонталі,  $\pm 10^\circ$  по вертикалі)

#### Захист від роси/наморозі

Спеціальний піддашок на передній кришці сповіщувача забезпечує функціонування пристрою навіть у випадку дії несприятливих погодних факторів



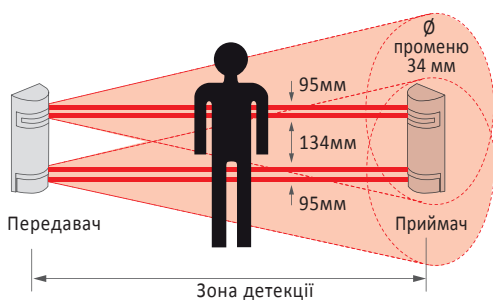
#### Вбудований погодний модуль

Сповіщувач генерує сигнал погодної дискваліфікації при падінні рівня прийому ІЧ-енергії нижче заданого порогу

#### Інші особливості

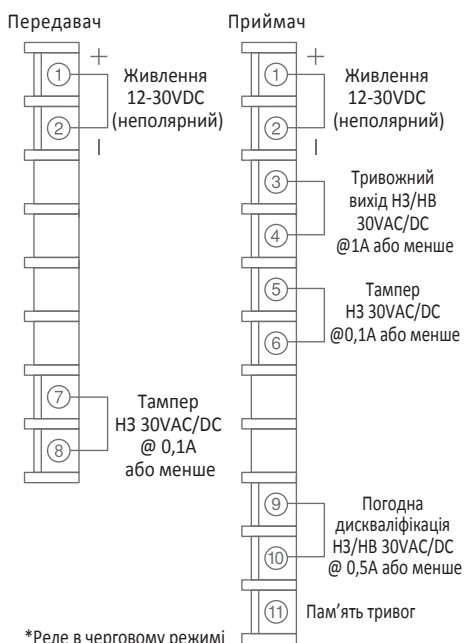
- Тамперний вихід (на передавачі та приймачі)
- Полікарбонатна кришка з захистом від вандалізму
- Широкий вибір аксесуарів
- Кольорова диференціація передавача та приймача

## Зона детекції

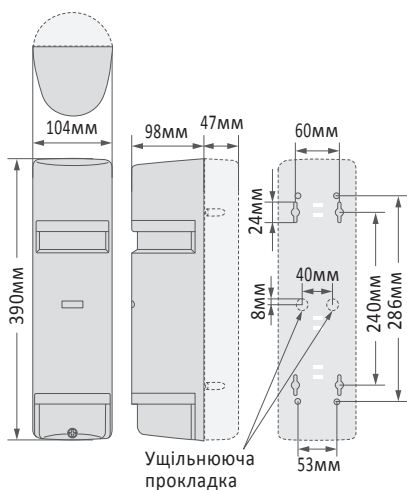


- PB-IN-50HFA :** На вулиці: 50м  
В приміщенні: 100м
- PB-IN-100HFA :** На вулиці: 100м  
В приміщенні: 200м
- PB-IN-200HFA :** На вулиці: 200м  
В приміщенні: 400м

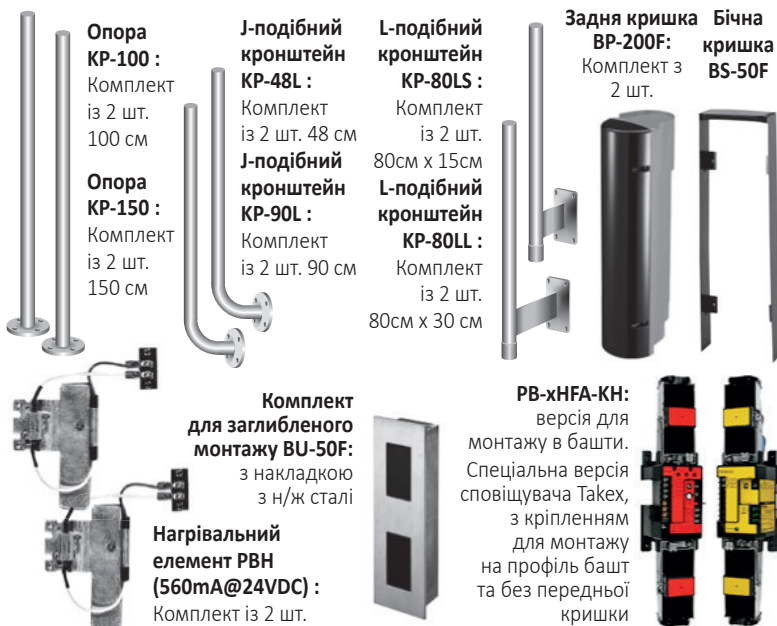
## Призначення терміналів



## Зовнішні габарити



## Опціональні аксесуари



## Специфікація

Назва продукту	Фотоелектричний променевий сенсор		
Модель	PB-IN-50HFA	PB-IN-100HFA	PB-IN-200HFA
Принцип детекції	Одновременний перетин чотирьох променів		
ІЧ-промінь	Імпульсний LED-промінь, подвійна модуляція		
Робоча дистанція	На вулиці В приміщенні	50м 100м	100м 200м
Макс. дистанція	На вулиці В приміщенні	500м 500м	1000м 1000м
Час відгуку	50мсек – 700мсек (налаштування)		
Вхідна напруга	12-30VDC (неполярний вхід)		
Споживання	95mA max. 105mA max. 120mA max.		
Тривожний вихід	Реле «сухий контакт» НЗ/НВ		
Режим дії:	Час перетину променів + час затримки (1,5 сек)		
Потужність реле:	30VAC/DC @ 1A max.		
Погодна дискваліфікація	Реле «сухий контакт» НЗ/НВ		
Режим дії:	Активація при погіршенні погодних умов		
Потужність реле:	30VAC/DC @ 0,5A max.		
Тамперний вихід	Реле «сухий контакт» НЗ		
Режим дії:	Активація при зміщенні кришки		
Потужність реле:	30VAC/DC @ 0,1A max.		
LED-індикатори тривоги	Червоний LED (на приймачі) Активація в режимі тривоги		
LED-індикатори посилення	Червоний LED (на приймачі) Активація в режимі посилення променю		
Функції	Вибір частоти роботи, аудіо індикатор, погодна дискваліфікація, вибір потужності випромінювання, індикація пам'яті тривоги, вихід моніторингу чутливості, програмована АРП, блокування АРП, кольорова диференціація		
Налаштування оптики	±90° по горизонталі, ±10° по вертикалі		
Температурний діапазон	-35°C - +66°C		
Монтаж	Вуличний IP55/ Внутрішній		
Кабельні підключення	Термінали		
Вага	Передавач: 1200г Приймач: 1300г		
Корпус	Полікарбонат (колір Wine Red)		



## Серія Quad Beams

### професійні чотирипроменеві сповіщувачі

Серія інтелектуальних сповіщувачів TAKEX QUAD доповнюється моделлю з функцією Anticrawl – PB-IN-100AT. Продукт розроблено для об'єктів з підвищеними вимогами до безпеки і високою вірогідністю неавторизованого перетину периметру поповзом. Верхня та нижня пари променів з подвійною модуляцією мають різні характеристики імпульсів. Завдяки мікропроцесорній обробці сигналу, верхній та нижній приймачі контролюють лише відповідні промені, дозволяючи сповіщувачу працювати за логікою ТА/АБО.

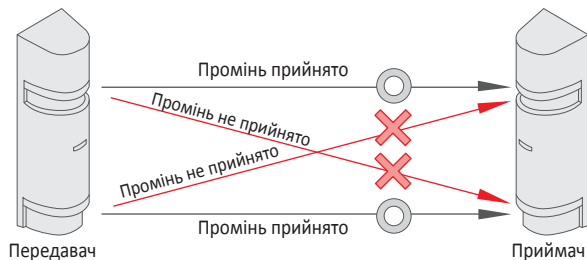
Фотоелектричні променеві сенсори	<b>PB-IN-100AT</b>
Зона на вулиці	100м
Зона в приміщенні	200м



### Принцип функціонування

Для надійної детекції спроб перетину периметру поповзом та одночасного уникнення хибних тривог від малих тварин рекомендовано дотримуватись наступних вимог:

- **Логіка АБО** (тривога при окремому перетині верхньої або нижньої пари): тривога ігнорується при малому часі перетину променів. Час перетину, необхідний для генерації тривоги, задається користувачем.
- **Логіка ТА:** сповіщувач функціонує так само, як і стандартні моделі PB-IN-HFA



### Вибір частот

Вибір чотирьох робочих частот попереджає виникнення взаємних перешкод при інсталяції в стек або при довгій лінійній установці

### Подвійна система налаштування часу перетину

Дві незалежні схеми налаштування часу перетину променів уможливають використання логіки ТА/АБО, дозволяють надійно фіксувати порушення без збільшення кількості хибних тривог

### Спрощений процес вирівнювання

- Аудіосигнал налаштування: гучність сигналу найвища при піковому значенні отриманої ІЧ-енергії на приймачі
- Вибір пари променів: вирівнювання верхньої та нижньої пари без використання затемнюючої пластини
- LED-індикатор чутливості, активація в разі посилення променів (низька чутливість)
- Вихід моніторингу чутливості
- Різний колір модулів приймача та передавача

### Вибір потужності випромінювання

Два рівні потужності випромінювання для відповідності потрібній довжині зони детекції

### Блокування АРП

Посилення на рівні оптимальної чутливості автоматично фіксується на будь-якій відстані (в межах робочого діапазону пристрою). Підтвердження здійснюється за допомогою звукового сигналу

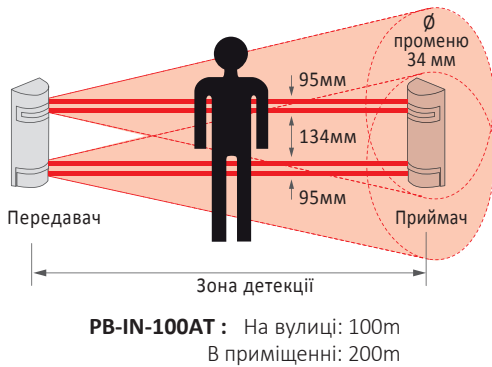
### Програмоване АРП

Чутливість автоматично посилюється в несприятливих погодних умовах для компенсації туману, сильного дощу, наморозі, снігу

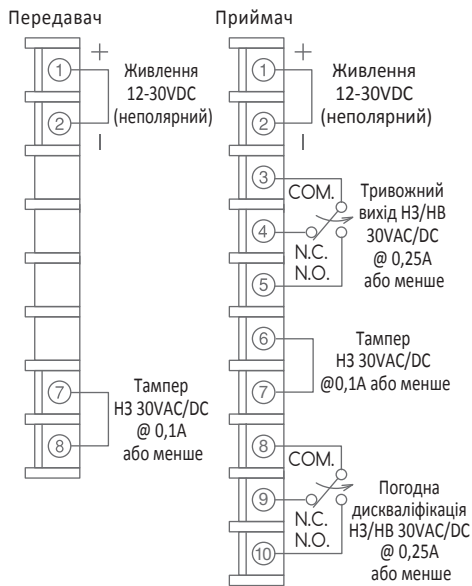
### Вбудований погодний модуль

Сповіщувач генерує сигнал погодної дискваліфікації при падінні рівня прийому ІЧ-енергії нижче заданого порогу

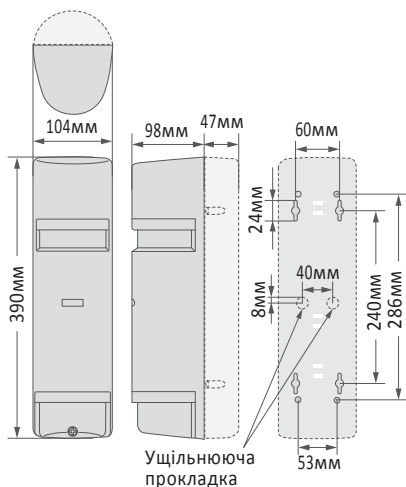
## Зона детекції



## Призначення терміналів



## Зовнішні габарити



## Опціональні аксесуари



## Специфікація

Назва продукту	Фотоелектричний променевий сенсор	
Модель	PB-IN-100AT	
Принцип детекції	Одночасний перетин чотирьох променів, або незалежний перетин верхньої/нижньої пари	
ІЧ-промінь	Імпульсний LED-промінь, подвійна модуляція	
Робоча дистанція	На вулиці В приміщенні	100м 200м
Макс. дистанція	На вулиці В приміщенні	1000м 1000м
Час відгуку	Подвійне налаштування: 35мсек – 500мсек (режим ТА), 100/200/300/500мсек (режим АБО)	
Вхідна напруга	12-30VDC (неполярний вхід)	
Споживання	57mA max.	
Тривожний вихід	Режим дії: Потужність реле:	Реле «сухий контакт» НЗ/НВ Час перетину променів + час затримки (1,5 сек) 30VAC/DC @ 0,25A max.
Погодна дискваліфікація	Режим дії: Потужність реле:	Реле «сухий контакт» НЗ/НВ Активація при погіршенні погодних умов 30VAC/DC @ 0,25A max.
Тамперний вихід	Режим дії: Потужність реле:	Реле «сухий контакт» НЗ/НВ Активація при зміщенні кришки 30VAC/DC @ 0,1A max.
LED-індикатори тривоги	Червоний LED (на приймачі) Активація в режимі тривоги	
LED-індикатори посилення	Червоний LED (на приймачі) Активація в режимі посилення променя	
Функції	Вибір частоти роботи, аудіо індикатор, погодна дискваліфікація, вибір потужності випромінювання, вибір променя, вихід моніторингу чутливості, програмова-на АРП, блокування АРП, кольорова диференціація	
Налаштування оптики	±90° по горизонталі, ±10° по вертикалі	
Температурний діапазон	-35°C - +66°C	
Монтаж	Вуличний IP55/ Внутрішній	
Кабельні підключення	Термінали	
Вага	Передавач: 1200g Приймач: 1300g	
Корпус	Полікарбонат (колір Wine Red)	

## Серія Quad Beams

професійні чотирипроменеві сповіщувачі

### Флагманський фотоелектричний променевий сенсор

**TAKEХ QUAD PXB** розроблено спеціально для вуличних застосунків. Серія призначена для професійних інсталяцій на об'єктах з найвищими вимогами до безпеки, і вдало комбінує стабільність та надійність роботи протягом тривалого часу. Широкий функціонал забезпечує максимальний спектр застосунків: від промисловості і транспортної інфраструктури до приватних VIP-резиденцій.

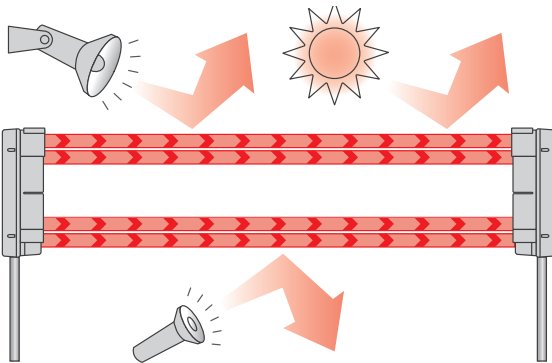
Фотоелектричні променеві сенсори	PXB-50HF	PXB-100HF	PXB-200HF
Зона на вулиці	50м	100м	200м
Зона в приміщенні	100м	200м	400м



Найкращі характеристики в комбінації зі стабільністю

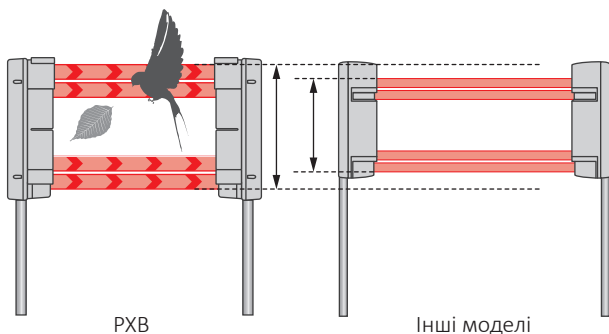
### Подвійна модуляція

Променева система з подвійною модуляцією розроблена для виявлення та ігнорування зовнішніх джерел паразитного світла потужністю до 50кюкс. Такий підхід значно підвищує стабільність роботи пристроїв у вуличних інсталяціях



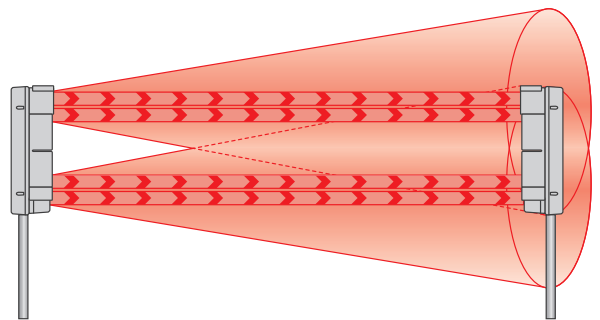
### Широкий промінь

Збільшена ширина променю та відстань між верхньою та нижньою ІЧ-парами зменшує кількість хибних тривог, викликаних птахами чи падаючим листям



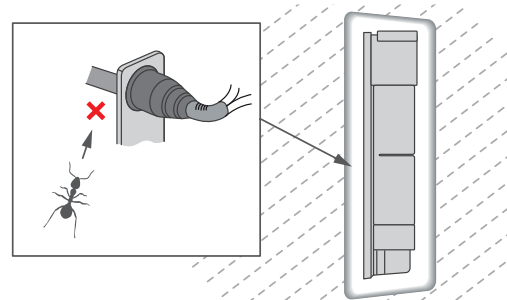
### Висока потужність променів

Номінальна потужність випромінювання в 100 разів вища за мінімально необхідну, а дистанція – в 10 разів довша від зазначеної в специфікації. Це дозволяє сповіщувачу надійно функціонувати навіть у найскладніших погодних умовах



### IP65 – найвищий рейтинг захисту в індустрії

Водостійкі прокладки і герметики виключають потрапляння вологи, пилу чи комах в середину корпусу, а дихаюча мембрана не дозволяє конденсату впливати на функціонування оптичної системи сповіщувача



## Захист від птахів

Не дозволяє птахам чи маленьким тваринам сідати на кришку пристрою і забезпечує чисту зону детекції



## Корпус із захистом від крапель

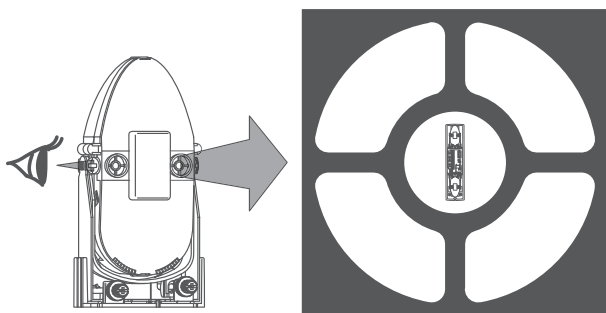
Забезпечує відвід крапель дощу чи снігу від оптичної системи та запобігає хибним тривогам, викликаним активацією схеми автоматичного посилення



## Розширені можливості для швидкого монтажу

### Покращений оптичний видошукач

Забезпечує швидкий і простий процес вирівнювання



### Кольорова диференціація

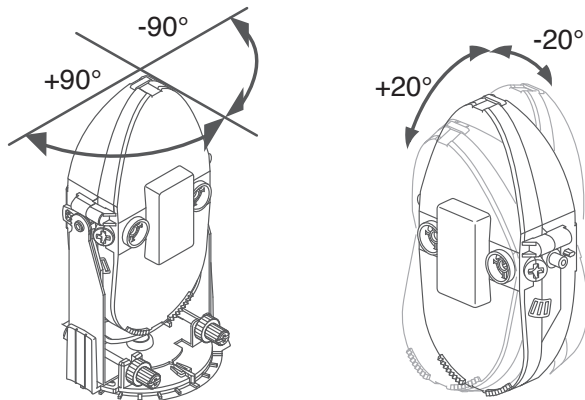
Колір сповіщувачів обрано із врахуванням пікової довжини хвилі, видимої людському оку (фотопічний зір), для полегшення ідентифікації модулів сповіщувача в процесі вирівнювання

### Двосторонній бездротовий інструмент для вирівнювання

Дозволяє виконати точне налаштування приладу силами одного монтажника в найкоротший час для економії витрат на роботи (поставляється окремо). Макс. дистанція бездротового зв'язку становить 200м

### Збільшений вертикальний кут налаштування

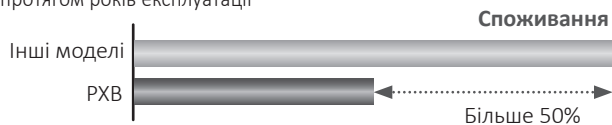
Вертикальний кут  $\pm 20^\circ$  дозволяє краще підлаштувати сповіщувач в умовах перепадів висот. Горизонтальний діапазон залишається в межах  $\pm 90^\circ$



## Розроблено з врахуванням екологічних вимог

### Низьке енергоспоживання

Зниження енергоспоживання на 50% порівняно зі стандартними моделями забезпечує значну разову мінімізацію витрат на кабель (потребує меншого діаметру) та постійну економію на електроенергії протягом років експлуатації



### Відповідність екологічним директивам

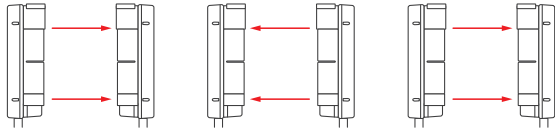
Сертифіковано RoHS: не містить свинцю, ртуті, кадмію, шестивалентного хрому, полібромованих дифенілів і т.д.

### Грозозахист

Максимально допустима напруга наведеного розряду становить від 10кВ до 15кВ (в залежності від режиму)

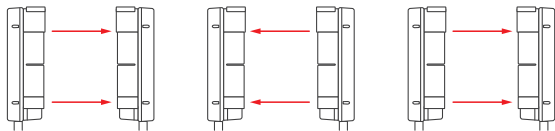
## Використання сповіщувачів

### Одинарний стек

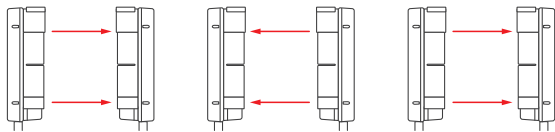


Передавач Приймач Приймач Передавач Передавач Приймач

### Подвійний стек



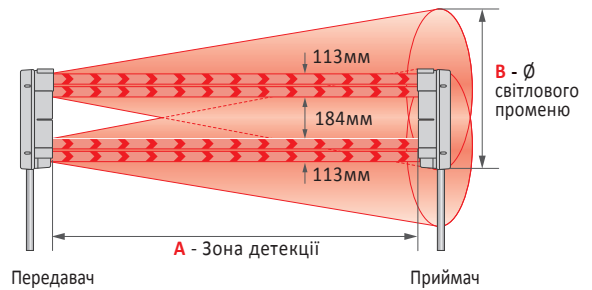
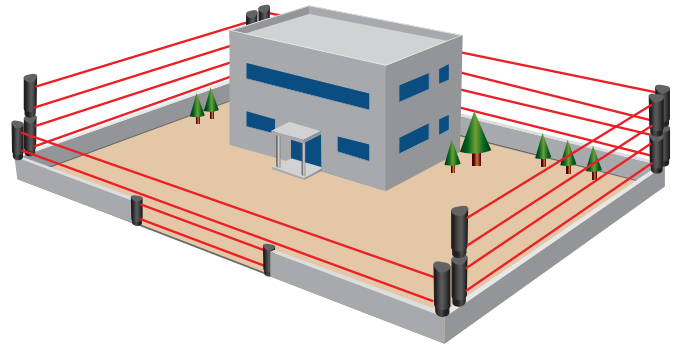
Передавач Приймач Приймач Передавач Передавач Приймач



Передавач Приймач Приймач Передавач Передавач Приймач

### Приклад інсталяції

Захист периметру за допомогою активних ІЧ-сповіщувачів являє собою один з найбільш надійних та економних методів убезпечення об'єктів та цінного майна



### Зона детекції

- PXB-50HF** : А : На вулиці: 50m В приміщенні: 100m В : 1,2m
- PXB-100HF** : А : На вулиці: 100m В приміщенні: 200m В : 2,4m
- PXB-200HF** : А : На вулиці: 200m В приміщенні: 400m В : 5,0m

## Опціональні аксесуари



**Опора КР-100** :  
Комплект із 2 шт.  
100 см

**Опора КР-150** :  
Комплект із 2 шт.  
150 см



**J-подібний кронштейн КР-48L** :  
Комплект із 2 шт. 48 см

**J-подібний кронштейн КР-90L** :  
Комплект із 2 шт. 90 см



**L-подібний кронштейн КР-80LS** :  
Комплект із 2 шт.  
80см x 15см

**L-подібний кронштейн КР-80LL** :  
Комплект із 2 шт.  
80см x 30 см



**Бічна кришка BS-50X**

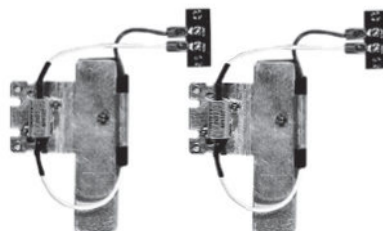


**Задня кришка ВР-200Х:**  
Комплект з 2 шт.

**Бездротовий інструмент для вирівнювання ER-02** :  
2 модулі

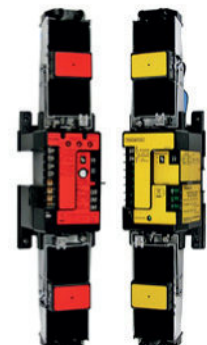


**Нагрівальний елемент РВН (560mA@24VDC)** : Комплект із 2 шт.



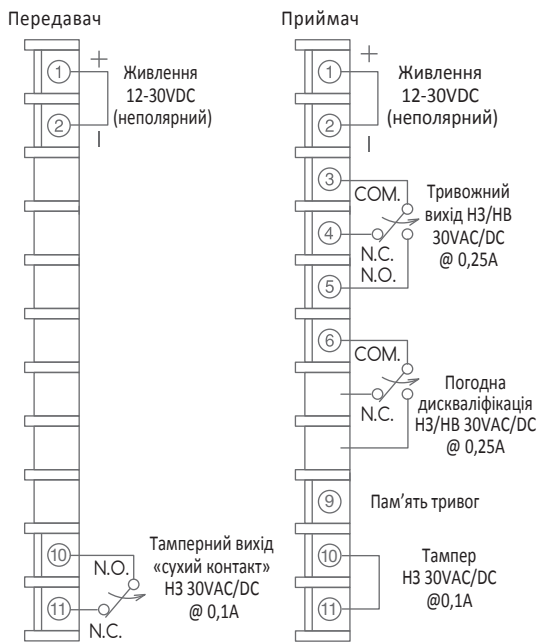
**PXB-xHF-KH** :  
версія для монтажу в башти.

Спеціальна версія сповіщувача Takeх, поставляється з кріпленням для монтажу на профіль башт та без передньої кришки

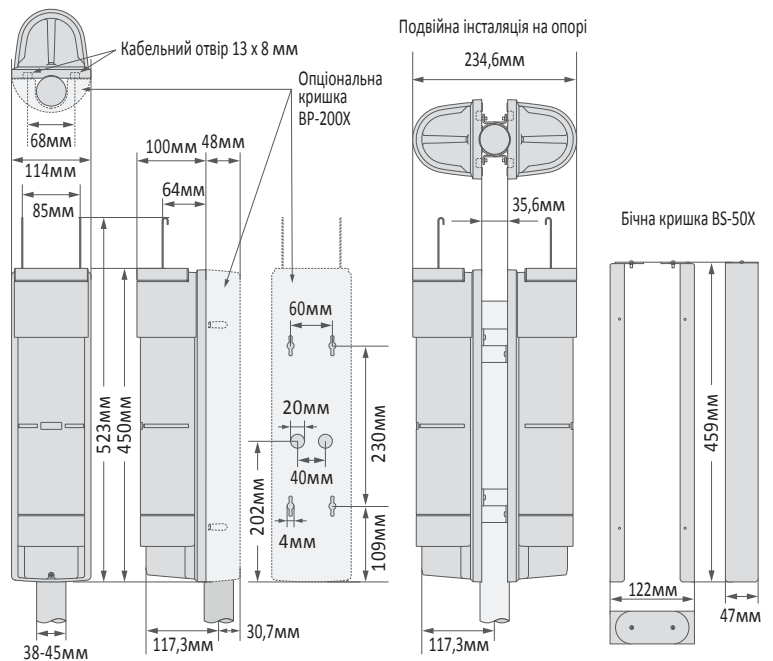




## Призначення терміналів



## Зовнішні габарити



## Специфікація

Назва продукту		Фотоелектричний променевий сенсор		
Модель		PXB-50HF	PXB-100HF	PXB-200HF
Принцип детекції		Одночасний перетин чотирьох променів		
ІЧ-промінь		Імпульсний LED-промінь, подвійна модуляція		
Робоча дистанція	На вулиці	50м	100м	200м
	В приміщенні	100м	200м	400м
Макс. дистанція	На вулиці	500м	1000м	2000м
	В приміщенні	500м	1000м	2000м
Час відгуку		50мсек – 700мсек (налаштування)		
Вхідна напруга		12-30VDC (неполярний вхід)		
Споживання		30mA max.	32mA max.	34mA max.
Тривожний вихід		Реле «сухий контакт» НЗ/НВ		
Режим дії:		Перетин променів (мін 2 сек)		
Потужність реле:		30VAC/DC @ 0,25A max.		
Погодна дискваліфікація		Реле «сухий контакт» НЗ/НВ		
Режим дії:		Активація при погіршенні погодних умов		
Потужність реле:		30VAC/DC @ 0,25A max.		
Тамперний вихід		Реле «сухий контакт» НЗ		
Режим дії:		Активація при зміщенні кришки		
Потужність реле:		30VAC/DC @ 0,1A max.		
LED-індикатори тривоги		Червоний LED (на приймачі): активація в режимі тривоги		
LED-індикатори посилення		Червоний LED (на приймачі): активація в режимі посилення променя		
Функції		Вибір частоти роботи, аудіо індикатор, погодна дискваліфікація, вибір потужності випромінювання, налаштування потужності передавача, індикація пам'яті тривоги, вихід моніторингу чутливості, програмована АРП, блокування АРП, тампер, налаштування часу перетину променів, перемикач між верхньою/нижньою парами, функція налаштування з бездротовим інструментом ER-02		
Налаштування оптики		±90° по горизонталі, ±20° по вертикалі		
Температурний діапазон		-35°C - +66°C		
Монтаж		Вуличний IP65/ Внутрішній		
Кабельні підключення		Термінали		
Вага		Передавач: 1400г Приймач: 1470г		
Корпус		Полікарбонат (колір Wine Red)		



## Серія Quad Beams

професійні чотирипроменеві сповіщувачі

Флагманська серія інтелектуальних сповіщувачів

**ТАКЕХ QUAD PXB** доповнюється моделлю з функцією Anticrawl – PXB-100ATC. Продукт розроблено для об'єктів з підвищеними вимогами до безпеки і високою вірогідністю неавторизованого перетину периметру поповзом. Верхня та нижня пари променів з подвійною модуляцією мають різні характеристики імпульсів. Завдяки мікропроцесорній обробці сигналу, верхній та нижній приймачі контролюють лише відповідні промені, дозволяючи сповіщувачу працювати за логікою ТА/АБО.



Фотоелектричні  
променеві  
сенсори

**PXB-100ATC**

Зона на вулиці

100м

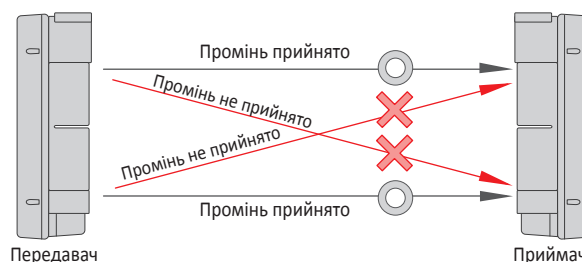
Зона в приміщенні

200м

### Принцип функціонування

Для надійної детекції спроб перетину периметру поповзом та одночасного уникнення хибних тривог від малих тварин рекомендовано дотримуватись наступних вимог:

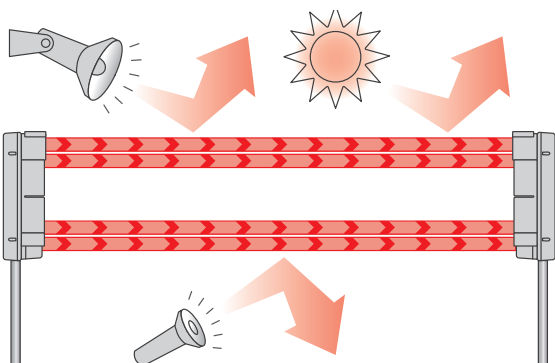
- **Логіка АБО** (тривога при окремому перетині верхньої або нижньої пари): тривога ігнорується при малому часі перетину променів. Час перетину, необхідний для генерації тривоги, задається користувачем. В цьому режимі сповіщувач використовує окремий кабель для синхронізації передавача та приймача.
- **Логіка ТА:** сповіщувач функціонує так само, як і стандартні моделі PXB-HF (для режиму передбачено окремий тривожний вихід)



### Найкращі характеристики в комбінації зі стабільністю

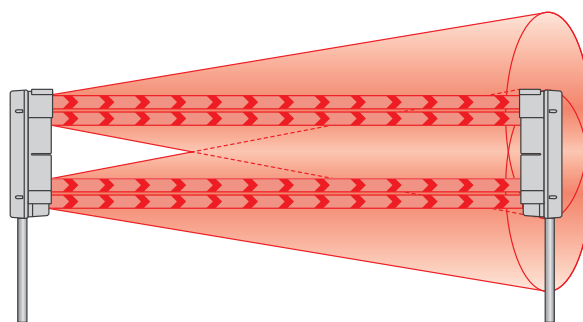
#### Подвійна модуляція

Променева система з подвійною модуляцією розроблена для виявлення та ігнорування зовнішніх джерел паразитного світла потужністю до 50кюкс. Такий підхід значно підвищує стабільність роботи пристроїв у вуличних інсталяціях



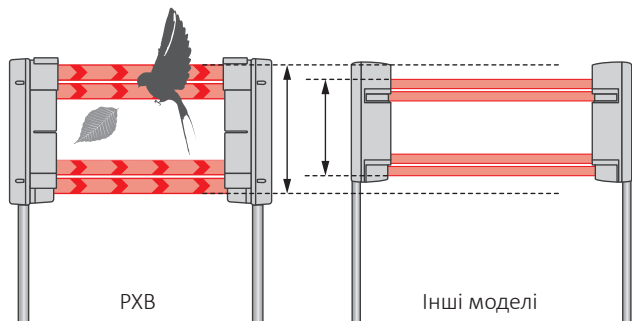
#### Висока потужність променів

Номинальна потужність випромінювання в 100 разів вища за мінімально необхідну, а дистанція – в 10 разів довша від зазначеної в специфікації. Це дозволяє сповіщувачу надійно функціонувати навіть у найскладніших погодних умовах



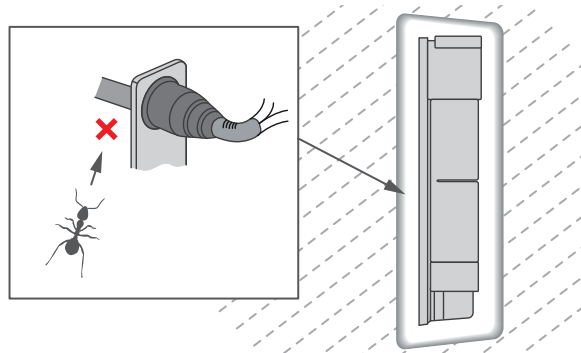
## Широкий промінь

Збільшена ширина променя та відстань між верхньою та нижньою ІЧ-парами зменшує кількість хибних тривог, викликаних птахами чи падаючим листям



## IP65 – найвищий рейтинг захисту в індустрії

Водостійкі прокладки і герметики виключають потрапляння вологи, пилу чи комах в середину корпусу, а дихаюча мембрана не дозволяє конденсату впливати на функціонування оптичної системи сповіщувача



## Захист від птахів

Не дозволяє птахам чи маленьким тваринам сідати на кришку пристрою і забезпечує чисту зону детекції



## Корпус із захистом від крапель

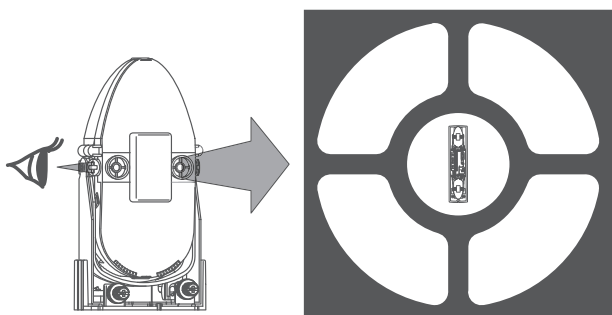
Забезпечує відвід крапель дощу чи снігу від оптичної системи та запобігає хибним тривогам, викликаним активацією схеми автоматичного посилення



## Розширені можливості для швидкого монтажу

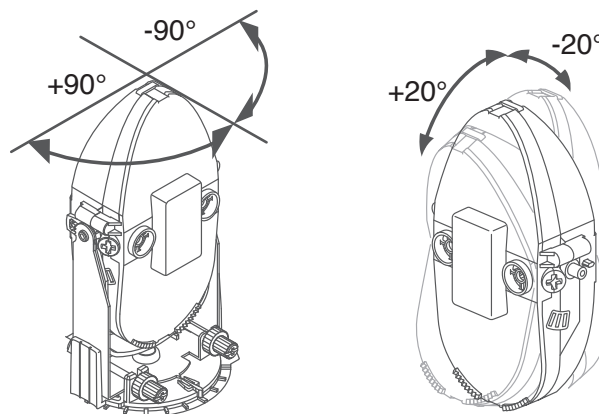
### Покращений оптичний видошукач

Забезпечує швидкий і простий процес вирівнювання



### Збільшений вертикальний кут налаштування

Вертикальний кут  $\pm 20^\circ$  дозволяє краще підлаштувати сповіщувач в умовах перепадів висот. Горизонтальний діапазон залишається в межах  $\pm 90^\circ$

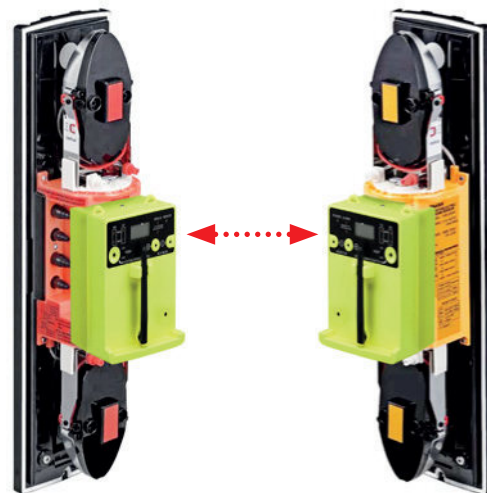


## Кольорова диференціація

Колір сповіщувачів обрано із врахуванням пікової довжини хвилі, видимої людському оку (фотопічний зір), для полегшення ідентифікації модулів сповіщувача в процесі вирівнювання

## Двосторонній бездротовий інструмент для вирівнювання

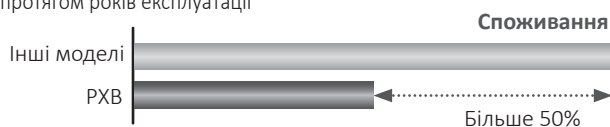
Дозволяє виконати точне налаштування приладу силами одного монтажника в найкоротший час для економії витрат на роботу (поставляється окремо). Макс. дистанція бездротового зв'язку становить 200м



## Розроблено з врахуванням екологічних вимог

### Низьке енергоспоживання

Зниження енергоспоживання на 50% порівняно зі стандартними моделями забезпечує значну разову мінімізацію витрат на кабель (потребує меншого діаметру) та постійну економію на електроенергії протягом років експлуатації



### Вігновідність екологічним директивам

Сертифіковано RoHS: не містить свинцю, ртуті, кадмію, шестивалентного хрому, полібромованих дифенілів і т.д.

### Грозозахист

Максимально допустима напруга наведеного розряду становить від 10кВ до 15кВ (в залежності від режиму)

## Опціональні аксесуари



**Опора КР-100 :**  
Комплект із 2 шт. 100 см

**Опора КР-150 :**  
Комплект із 2 шт. 150 см



**J-подібний кронштейн КР-48L :**  
Комплект із 2 шт. 48 см

**J-подібний кронштейн КР-90L :**  
Комплект із 2 шт. 90 см



**L-подібний кронштейн КР-80LS :**  
Комплект із 2 шт. 80см x 15см

**L-подібний кронштейн КР-80LL :**  
Комплект із 2 шт. 80см x 30 см



**Бічна кришка BS-50X**

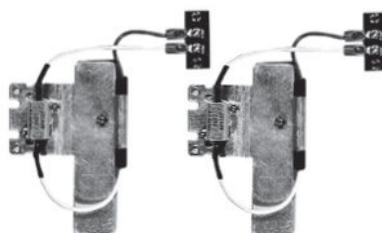


**Задня кришка ВР-200Х:**  
Комплект з 2 шт.

**Бездротовий інструмент для вирівнювання ER-02 :**  
2 модулі

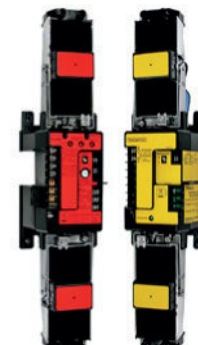


**Нагрівальний елемент РВН (560mA@24VDC) :** Комплект із 2 шт.

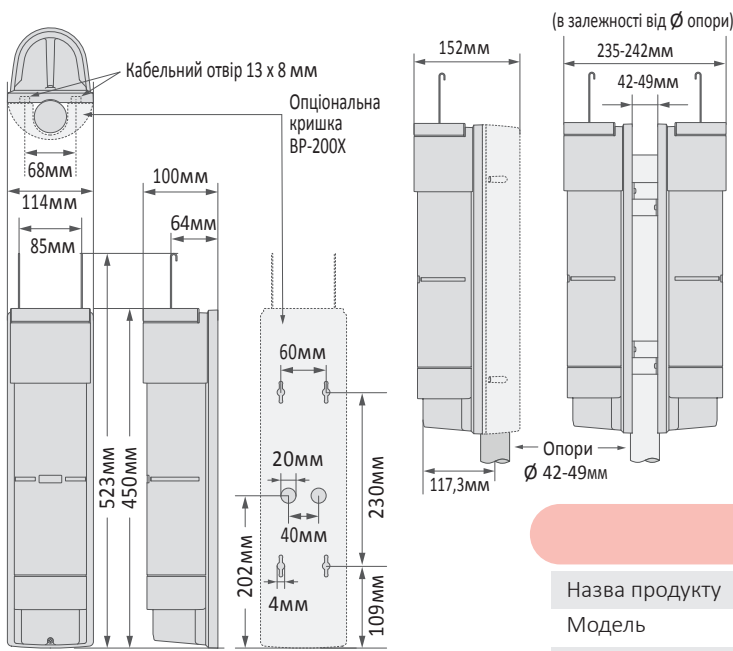


**РХВ-100АТС-КН :**  
версія для монтажу в башті.

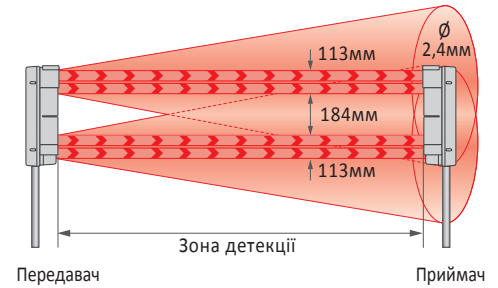
Спеціальна версія сповіщувача Takeх, поставляється з кріпленням для монтажу з профіль башт та без передньої кришки



## Зовнішні габарити

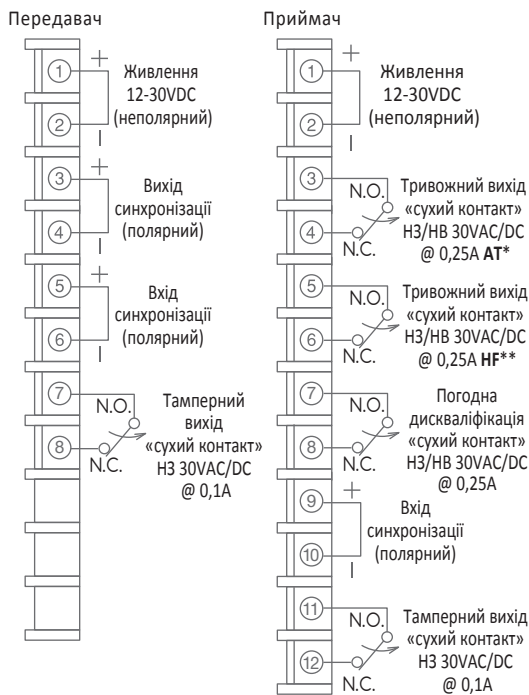


## Зона детекції



**PXB-100ATC** : На вулиці: 100м  
В приміщенні: 200м

## Призначення терміналів



- \* Якщо вибрано вихід АТ:  
Коли верхня або нижня пара перетинається (логіка АБО) - час відгуку становить попередньо обране значення.  
Коли верхня і нижня пара перетинається одночасно (логіка ТА) - час відгуку становить 0,05 с.
- \*\* Якщо вибрано вихід НФ: Тригера генерується при одночасному перетині верхньої та нижньої пари з часом відгуку 0,05с.

## Специфікація

Назва продукту	Фотоелектричний променевий сенсор
Модель	PXB-100ATC
Принцип детекції	Одновременний перетин чотирьох променів, або незалежний перетин верхньої/нижньої пари
ІЧ-промінь	Імпульсний LED-промінь, подвійна модуляція
Робоча дистанція	На вулиці 100м В приміщенні 200м
Макс. Дистанція	На вулиці 1000м В приміщенні 1000м
Час відгуку	Подвійне налаштування: 35мсек – 500мсек (режим ТА), 100/200/300/500мсек (режим АБО)
Вхідна напруга	12-30VDC (неполярний вхід)
Споживання	75mA max.
Тригера вихід	Реле «сухий контакт» НЗ/НВ Перетин променів (2 сек) Режим дії: Потужність реле: 30VAC/DC @ 0,25A max.
Погодна дискваліфікація	Реле «сухий контакт» НЗ/НВ Активіація при погіршенні погодних умов Режим дії: Потужність реле: 30VAC/DC @ 0,25A max.
Тамперний вихід	Реле «сухий контакт» НЗ Активіація при зміщенні кришки Режим дії: Потужність реле: 30VAC/DC @ 0,1A max.
LED-індикатори тривоги	Червоний LED (на приймачі) Активіація в режимі тривоги
LED-індикатори посилення	Червоний LED (на приймачі) Активіація в режимі посилення променю
Функції	Вибір частоти роботи, аудіо індикатор, погодна дискваліфікація, вибір потужності випромінювання, налаштування потужності передавача, індикація пам'яті тривоги, вихід моніторингу чутливості, програмована АРП, блокування АРП, тампер, налаштування часу перетину променів, перемикання між верхньою/нижньою парами, функція налаштування з бездротовим інструментом ER-02
Налаштування оптики	±90° по горизонталі, ±20° по вертикалі
Температурний діапазон	-35°C - +66°C
Монтаж	Вуличний IP65/ Внутрішній
Кабельні підключення	Термінали
Вага	Передавач: 1400г Приймач: 1500г
Корпус	Полікарбонат (колір Wine Red)

## Серія Quad Beams

### професійні чотирипроменеві сповіщувачі

Активний інфрачервоний сповіщувач PXB-100SW входить до складу

**флагманської серії інтелектуальних сповіщувачів**

**ТАКЕХ QUAD PXB** та відрізняється надзвичайно низьким енергоспоживанням. Продукт призначено для використання у складі бездротових інсталяцій (з можливістю живлення від опціональної сонячної панелі BA-6SLA), або на об'єктах з великою віддаленістю джерел живлення від місця установки сповіщувача та потребою в протяжних кабельних трасах.



Фотоелектричні  
променеві  
сенсори

**PXB-100SW**

Зона на вулиці

100м

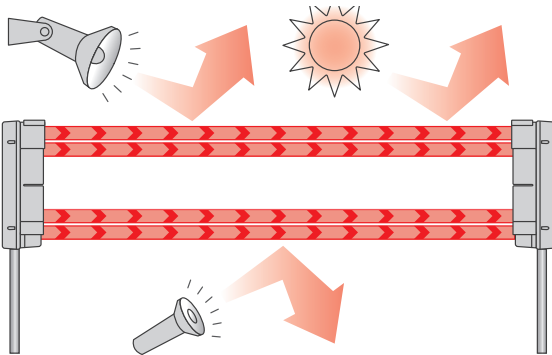
Зона в приміщенні

200м

### Найкращі характеристики в комбінації зі стабільністю

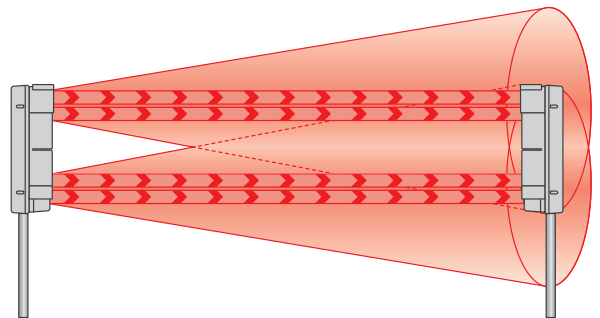
#### Подвійна модуляція

Променева система з подвійною модуляцією розроблена для виявлення та ігнорування зовнішніх джерел паразитного світла потужністю до 50кльокс. Такий підхід значно підвищує стабільність роботи пристроїв у вуличних інсталяціях



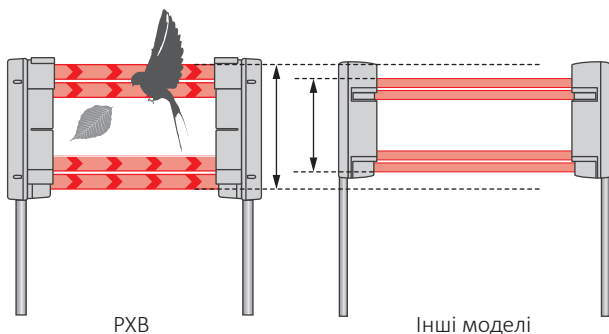
#### Висока потужність променів

Номінальна потужність випромінювання в 100 разів вища за мінімально необхідну, а дистанція – в 10 разів довша від зазначеної в специфікації. Це дозволяє сповіщувачу надійно функціонувати навіть у найскладніших погодних умовах



#### Широкий промінь

Збільшена ширина променю та відстань між верхньою та нижньою ІЧ-парами зменшує кількість хибних тривог, викликаних птахами чи падаючим листям

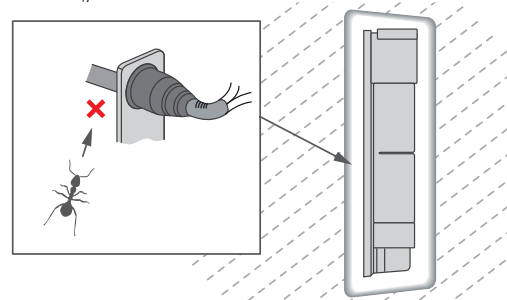


PXB

Інші моделі

#### IP65 – найвищий рейтинг захисту в індустрії

Водостійкі прокладки і герметики виключають потрапляння вологи, пилу чи комах в середину корпусу, а дихаюча мембрана не дозволяє конденсату впливати на функціонування оптичної системи сповіщувача





## Захист від птахів

Не дозволяє птахам чи маленьким тваринам сідати на кришку пристрою і забезпечує чисту зону детекції



## Корпус із захистом від крапель

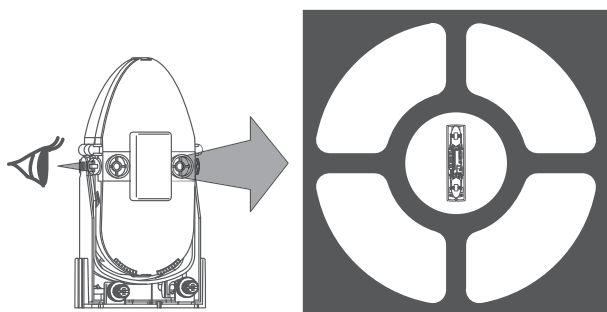
Забезпечує відвід крапель дощу чи снігу від оптичної системи та запобігає хибним тривогам, викликаним активацією схеми автоматичного посилення



## Розширені можливості для швидкого монтажу

### Покращений оптичний видошукач

Забезпечує швидкий і простий процес вирівнювання



### Кольорова диференціація

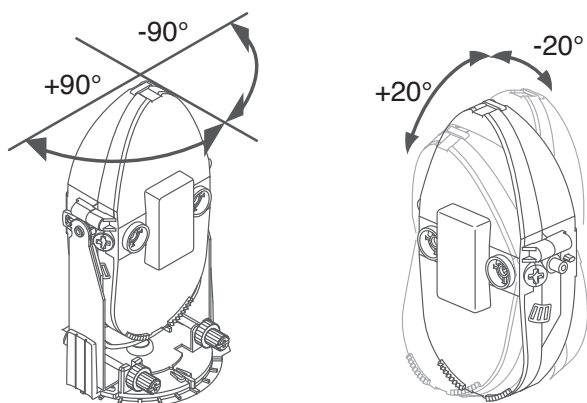
Колір сповіщувачів обрано із врахуванням пікової довжини хвилі, видимої людському оку (фотопічний зір), для полегшення ідентифікації модулів сповіщувача в процесі вирівнювання

### Двосторонній бездротовий інструмент для вирівнювання

Дозволяє виконати точне налаштування приладу силами одного монтажника в найкоротший час для економії витрат на роботи (поставляється окремо). Макс. дистанція бездротового зв'язку становить 200м

### Збільшений вертикальний кут налаштування

Вертикальний кут  $\pm 20^\circ$  дозволяє краще підлаштувати сповіщувач в умовах перепадів висот. Горизонтальний діапазон залишається в межах  $\pm 90^\circ$

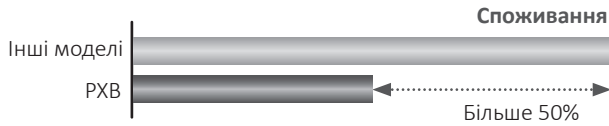




## Розроблено з врахуванням екологічних вимог

### Низьке енергоспоживання

Зниження енергоспоживання на 50% порівняно зі стандартними моделями забезпечує значну разову мінімізацію витрат на кабель (потребує меншого діаметру), АКБ (потребує меншої ємності) та роботи з обслуговування



### Вігновідність екологічним директивам

Сертифіковано RoHS: не містить свинцю, ртуті, кадмію, шестивалентного хрому, полібромованих дифенілів і т.д.

### Сумісність із сонячними панелями

Можливість використання продукту в комбінації із сонячними панелями в точках з відсутніми джерелами живлення, а відтак повної відмови від прокладення кабельних трас

### Грозозахист

Максимально допустима напруга наведеного розряду становить від 10кВ до 15кВ (в залежності від режиму)

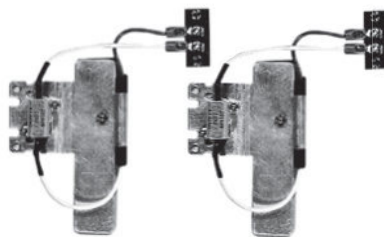
## Опціональні аксесуари



**Бездротовий інструмент для вирівнювання ER-02 :**  
2 модулі



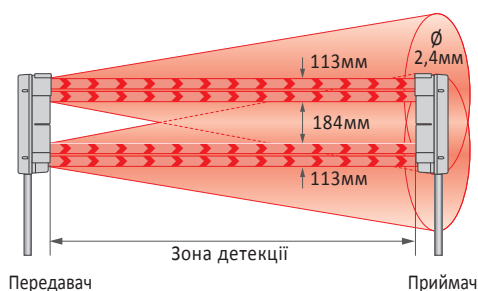
**Нагрівальний елемент PBN (560mA@24VDC) :** Комплект із 2 шт.



**Комплект сонячної панелі BA-6SLA**

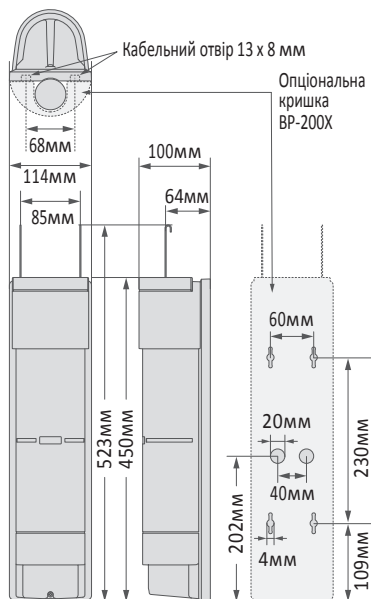


## Зона детекції

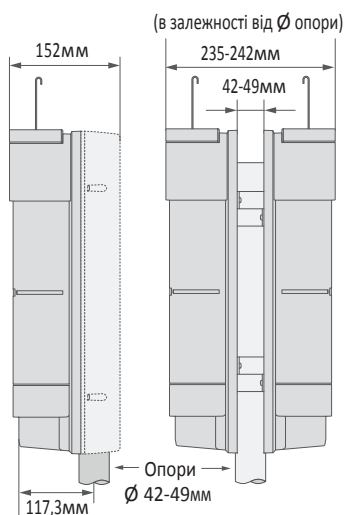


**PXB-100SW :** На вулиці: 100m  
В приміщенні: 200m

## Зовнішні габарити

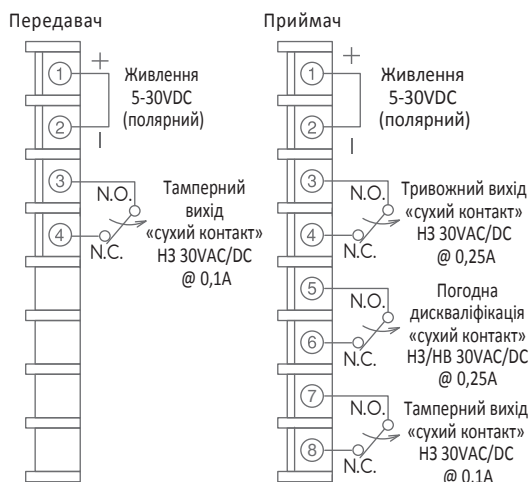


Подвійна інсталяція на опори



(в залежності від  $\varnothing$  опори)

## Призначення терміналів



## Таблиця відстаней між сповіщувачем та блоком живлення

Напруга	DC6V	DC12V	DC24V
Тип кабелю			
AWG 20 (Dia,0.8mm)	640m	3810m	10400m
AWG 18 (Dia,1.0mm)	1000m	6000m	16000m
AWG 17 (Dia,1.1mm)	1200m	7160m	19800m
AWG 16 (Dia,1.25 mm)	1550m	9300m	25600m
AWG 15 (Dia,1.4mm)	1950m	11600m	32000m
AWG 14 (Dia,1.6mm)	2560m	15200m	40000m

\* При підключенні двох чи більше сповіщувачів на один БЖ, відстань зменшується у відповідну кількість разів

## Специфікація

Назва продукту	Фотоелектричний променевий сенсор	
Модель	PXB-100SW	
Принцип детекції	Одночасний перетин чотирьох променів	
ІЧ-промінь	Імпульсний LED-промінь, подвійна модуляція	
Робоча дистанція	На вулиці	100м
	В приміщенні	200м
Макс. дистанція	На вулиці	1000м
	В приміщенні	1000м
Час відгуку	50мсек – 700мсек (налаштування)	
Вхідна напруга	5-12VDC (полярний вхід)	
Споживання	5-18VDC	10-30VDC
В режимі очікування	Передавач: 3,7mA max. Приймач: 2,3mA max.	Передавач: 5,2mA max. Приймач: 3,1mA max.
В режимі налаштування	Передавач: 8,2mA max. Приймач: 10,0mA max	Передавач: 3,1mA max. Приймач: 10,7mA max.
Тривожний вихід	Реле «сухий контакт» НЗ/НВ	
Режим дії:	Перетин променів (2 сек)	
Потужність реле:	30VAC/DC @ 0,25A max.	
Погодна дискваліфікація	Реле «сухий контакт» НЗ/НВ	
Режим дії:	Активація при погіршенні погодних умов	
Потужність реле:	30VAC/DC @ 0,25A max.	
Тамперний вихід	Реле «сухий контакт» НЗ	
Режим дії:	Активація при зміщенні кришки	
Потужність реле:	30VAC/DC @ 0,1A max.	
LED-індикатори тривоги	Червоний LED (на приймачі) Активація в режимі тривоги	
LED-індикатори посилення	Червоний LED (на приймачі) Активація в режимі посилення променю	
Функції	Вибір частоти роботи, аудіо індикатор, погодна дискваліфікація, вибір потужності випромінювання, налаштування потужності передавача, індикація пам'яті тривоги, вихід моніторингу чутливості, тампер, налаштування часу перетину променів, перемикач між верхньою/нижньою парами, функція налаштування з бездротовим інструментом ER-02	
Налаштування оптики	$\pm 90^\circ$ по горизонталі, $\pm 20^\circ$ по вертикалі	
Температурний діапазон	-35°C - +66°C	
Монтаж	Вуличний IP65/ Внутрішній	
Кабельні підключення	Термінали	
Вага	Передавач: 1500g Приймач: 1550g	
Корпус	Полікарбонат (колір Wine Red)	

## Серія Quad Beams

професійні чотирипроменеві сповіщувачі

Комбінований сповіщувач **COM-50XTL** представляє собою унікальне рішення, що **об'єднує мікрохвильовий та активний інфрачервоний методи детекції** в єдиному компактному корпусі. Комбінація кількох технологій дозволяє досягнути синергетичного ефекту, збільшуючи вірогідність фіксації тривоги та одночасно значно зменшуючи рейтинг хибних спрацювань, викликаних перешкодами, що, зазвичай, критичні для тільки для одного сенсорного каналу.

Фотоелектричні  
променеві  
сенсори

**COM-50XTL**

Зона детекції

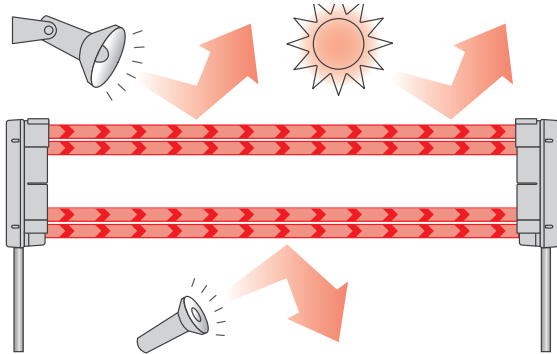
50м



Найкращі характеристики в комбінації зі стабільністю

### Подвійна модуляція

Променева система з подвійною модуляцією розроблена для виявлення та ігнорування зовнішніх джерел паразитного світла потужністю до 50кльокс. Такий підхід значно підвищує стабільність роботи пристроїв у вуличних інсталяціях



### Стабільність у найжорсткіших умовах

Логіка ТА з використанням мікрохвильового модулю, розташованого у верхній частині сповіщувача, дозволяє досягнути стабільної роботи сенсору навіть в умовах деградації навколишнього середовища через сильний туман, сніг або дощ

### Налаштування висоти установки

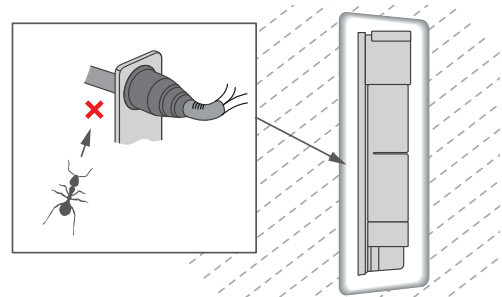
Розташування НВЧ-модулю може бути змінено після установки для мінімізації впливу відбитих від ґрунту хвиль

### Подвійний тривожний вихід

Вихід погодної дискваліфікації може бути налаштовано на тривожний режим для активації камер відеонагляду

### IP65 – найвищий рейтинг захисту в індустрії

Водостійкі прокладки і герметики виключають потрапляння вологи, пилу чи комах в середину корпусу, а дихаюча мембрана не дозволяє конденсату впливати на функціонування оптичної системи сповіщувача



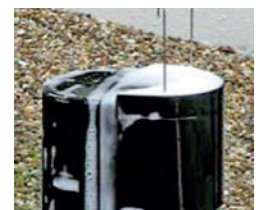
### Захист від птахів

Не дозволяє птахам чи маленьким тваринам сідати на кришку пристрою і забезпечує чисту зону детекції



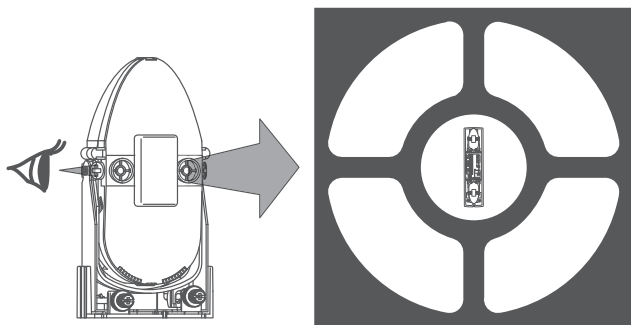
### Корпус із захистом від крапель

Забезпечує відвід крапель дощу чи снігу від оптичної системи та запобігає хибним тривогам, викликаним активацією схеми автоматичного посилення



### Покращений оптичний видошукач

Забезпечує швидкий і простий процес вирівнювання

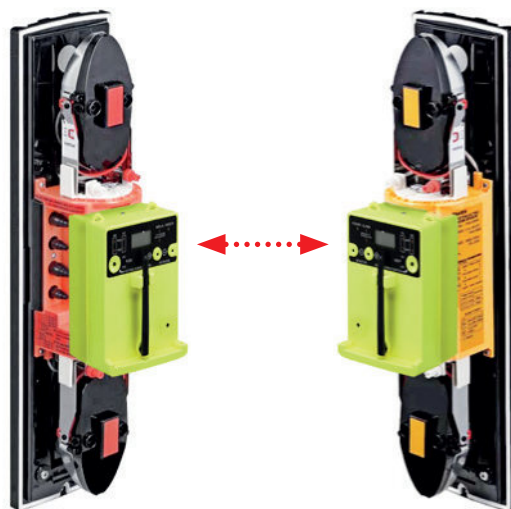


### Кольорова диференціація

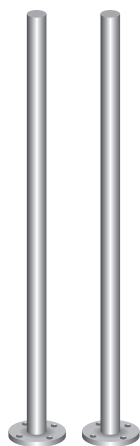
Колір сповіщувачів обрано із врахуванням пікової довжини хвилі, видимої людському оку (фотопічний зір), для полегшення ідентифікації модулів сповіщувача в процесі вирівнювання

### Двосторонній бездротовий інструмент для вирівнювання

Дозволяє виконати точне налаштування приладу силами одного монтажника в найкоротший час для економії витрат на роботи (поставляється окремо). Макс. дистанція бездротового зв'язку становить 200м



### Опціональні аксесуари



**Опора КР-100 :**  
Комплект із 2 шт. 100 см

**Опора КР-150 :**  
Комплект із 2 шт. 150 см



**J-подібний кронштейн КР-48L :**  
Комплект із 2 шт. 48 см

**J-подібний кронштейн КР-90L :**  
Комплект із 2 шт. 90 см



**L-подібний кронштейн КР-80LS :**  
Комплект із 2 шт. 80см x 15см

**L-подібний кронштейн КР-80LL :**  
Комплект із 2 шт. 80см x 30 см

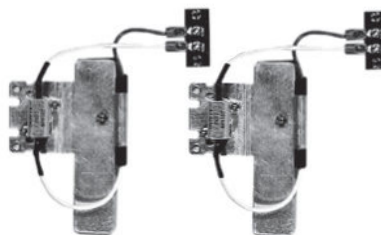


**Бічна кришка BS-50X**

**Бездротовий інструмент для вирівнювання ER-02 :**  
2 модулі

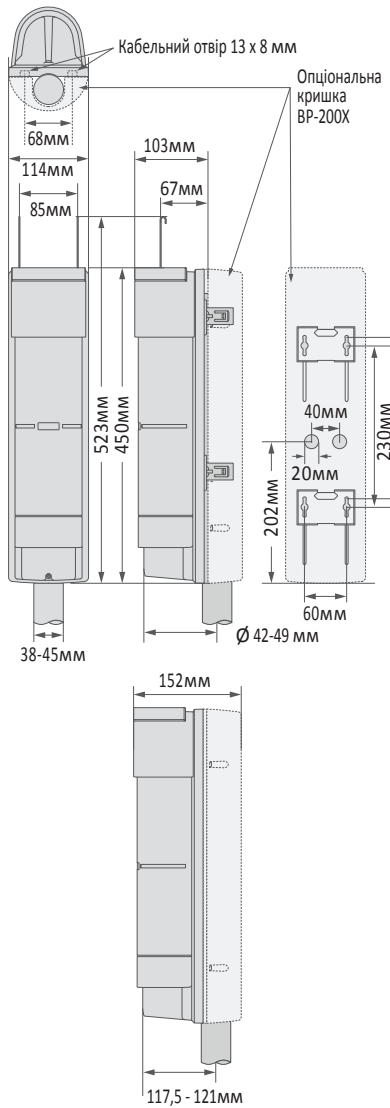


**Нагрівальний елемент РВН (560mA@24VDC) :** Комплект із 2 шт.

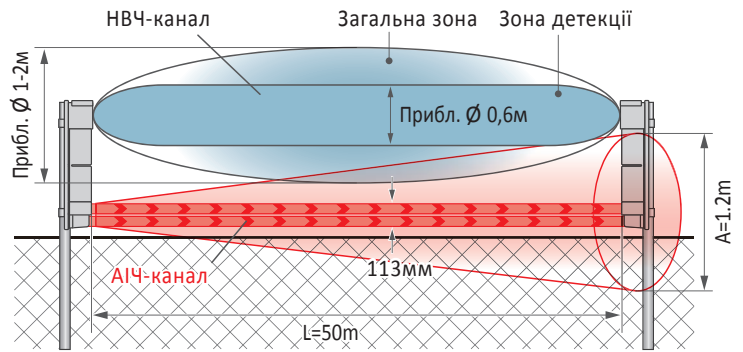


**Задня кришка ВР-200Х:**  
Комплект з 2 шт.

## Зовнішні габарити



## Зона детекції

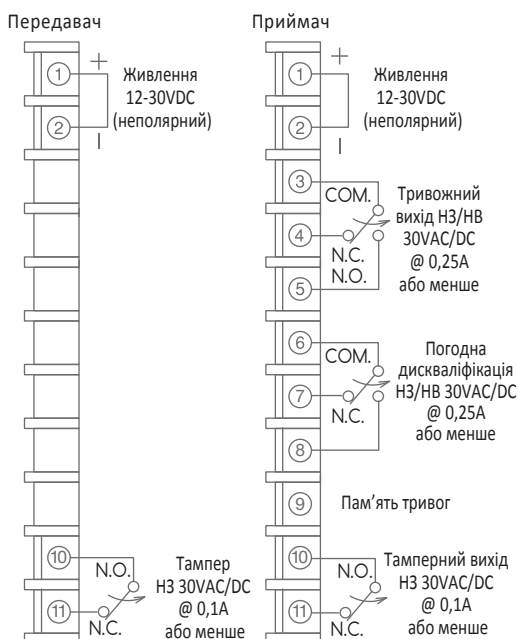


\*В залежності від дистанції (L), розповсюдження світла (A) буде змінюватись за формулою:  $A=1,2m/50m*L$

## Специфікація

Назва продукту	Фотоелектричний НВЧ променевий сенсор
Модель	COM-50XTL
Принцип детекції	Одночасний перетин двох променів / збурення мікрохвильового поля
НВЧ-частота	24,11GHz
ІЧ-промінь	Імпульсний LED-промінь, подвійна модуляція
Робоча дистанція	50м
Час відгуку	НВЧ: 40/300мсек (налаштування) АІЧ: 50мсек – 700мсек (налаштування)
Вхідна напруга	12-30VDC (неполярний вхід)
Споживання	Передавач: 31mA або менше Приймач: 33mA або менше
Тривожний вихід	Реле «сухий контакт» НЗ/НВ Перетин променів (2 сек) 30VAC/DC @ 0,25A max.
Погодна дискваліфікація/тривога	Реле «сухий контакт» НЗ/НВ Активція при погіршенні погодних умов або синхронізовано з тривожним виходом
Тамперний вихід	Реле «сухий контакт» НЗ Активція при зміщенні кришки 30VAC/DC @ 0,1A max.
LED-індикатори тривоги	Червоний LED (на приймачі) Активція в режимі тривоги
LED-індикатори посилення	Червоний LED (на приймачі) Активція в режимі посилення променю
Функції	Вибір частоти роботи, аудіо індикатор, погодна дискваліфікація, індикація потужності, індикація пам'яті тривоги, вихід моніторингу чутливості, тампер, програмоване АРП, блокування АРП, налаштування часу перетину променів, перемикання між НВЧ/АІЧ, індикація чутливості, функція налаштування з бездротовим інструментом ER-02
Налаштування оптики	±90° по горизонталі, ±10° по вертикалі
Температурний діапазон	-25°C - +60°C
Монтаж	Вуличний IP65/ Внутрішній
Кабельні підключення	Термінали
Вага	Передавач: 1600г Приймач: 1650г
Корпус	Полікарбонат (колір Wine Red)

## Призначення терміналів







## Серія Reflective Beam

### Рефлексійні променеві сенсори

Рефлексійні променеві сенсори

**PR-5B**

Зона детекції

5м

Популярний рефлексійний інфрачервоний сповіщувач Takeex PR-5B виконано в білому корпусі, що вдало впишеться в будь-яку інсталяцію. Модель, серед іншого, відрізняється підвищеним імунітетом до зовнішніх паразитних джерел освітлення.



#### Проста інсталяція

Рефлектор має допуск в  $30^\circ (\pm 15^\circ)$  для якісного відбиття променя і дає можливість встановлювати сповіщувач навіть в місцях, де практично неможливо досягти функціональної рефлексії через ефект «мертвого центру» дзеркала. Всі підключення виконуються через стандартні кабельні термінали. Продукт підтримує широкий діапазон напруги живлення 10,5-26VDC (неполярний вхід)

#### Компактний корпус і вдалих гизайн

Надзвичайно тонкий корпус розміром зі смартфон створено для максимально непомітної інсталяції, а білий колір гармоніє практично з будь-яким інтер'єром

#### Захист від паразитних джерел світла

Спеціальний вбудований фільтр ефективно знижує інтерференцію від видимого світла

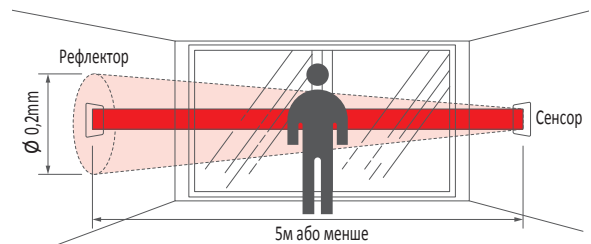
#### Специфікація

Назва продукту	Фотоелектричний променевий сенсор
Модель	PR-5B
Принцип детекції	Перетин інфрачервоного променя
Робоча дистанція	5м або менше
Джерело світла	Інфрачервоний діод
Вхідна напруга	10,5-26VDC (неполярний вхід)
Споживання	37mA або менше @12VDC
Час відгуку	50мсек або більше
Тривожний вихід	Реле «сухий контакт» НЗ/НВ 30VAC/DC @ 0,5A max.
Потужність реле:	
Призначення	Входи, виходи, вікна, проходи
Температурний діапазон	-20°C - +50°C
Вага	Сенсор: 90г Рефлектор: 50г
Корпус	Білий пластик

#### Рефлексійний сповіщувач для коротких дистанцій

PR-5B розроблено для застосунків, де необхідна установка променевого сенсору, проте прокладення кабелю до приймача неможливе або утруднене. Загалом точки інсталяції включають входи і виходи з будівель, коридори, сходи та ін. подібні конструкції

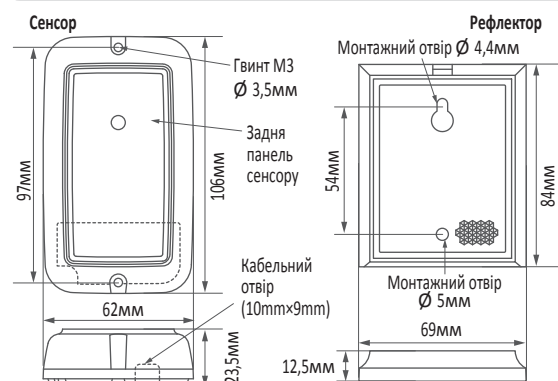
#### Зона детекції



#### Призначення терміналів



#### Зовнішні габарити



## Серія Reflective Beam

### Рефлексійні променеві сенсори

Рефлексійний інфрачервоний сповіщувач Takeх PR-11BE може бути встановлено в точках з обмеженими можливостями прокладки кабельних трас до приймача зі значною економією на вартості кабельно-провідникової продукції та робіт. Продукт є надійним рішенням для забезпечення критичних зон як всередині приміщень, так і на вулиці.



**PR-11BE**

1 - 11м

1 - 15м

Рефлексійні променеві сенсори

Зона на вулиці

Зона в приміщенні

#### Просте налаштування

Вирівнювання сповіщувача відбувається з використанням вбудованого видошукача, посилювальних масок (постачаються в комплекті для вуличної та внутрішньої установки) та світлодіодного індикатора

#### Широкий діапазон руху оптичної системи

Чутлива зона може бути налаштована в будь-якому напрямку завдяки можливості зміщення оптичної системи на  $\pm 90^\circ$  по горизонталі та  $\pm 10^\circ$  по вертикалі

#### Налаштування часу вігуку

Час перетину променю може бути налаштовано вбудованим потенціометром в межах 50-700мсек

#### Перевірка робочого режиму

Кінцева перевірка роботи сповіщувача здійснюється за допомогою червоного тривожного LED-індикатора

#### Толерантність до видимого світла

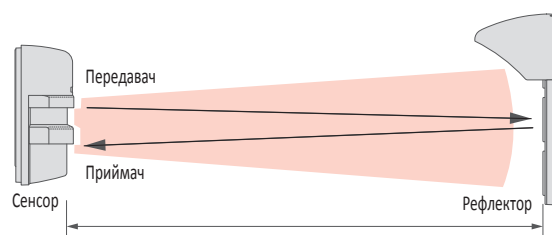
Сповіщувач оснащено унікальною компенсаторною схемою та спеціальними фільтрами для посиленого імунітету до паразитних джерел освітлення (сонце, фари автотранспорту, ртутні лампи)

#### Опціональні аксесуари



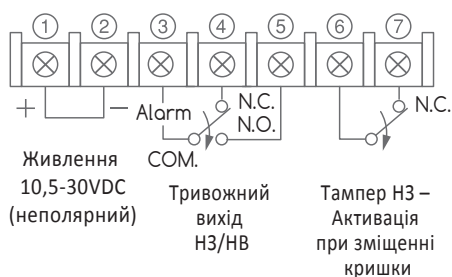
L-подібний настінний кронштейн для монтажу рефлектора **BL-11**

#### Зона детекції



**PR-11B :** На вулиці: 1-11м  
приміщенні: 1-15м

## Призначення терміналів

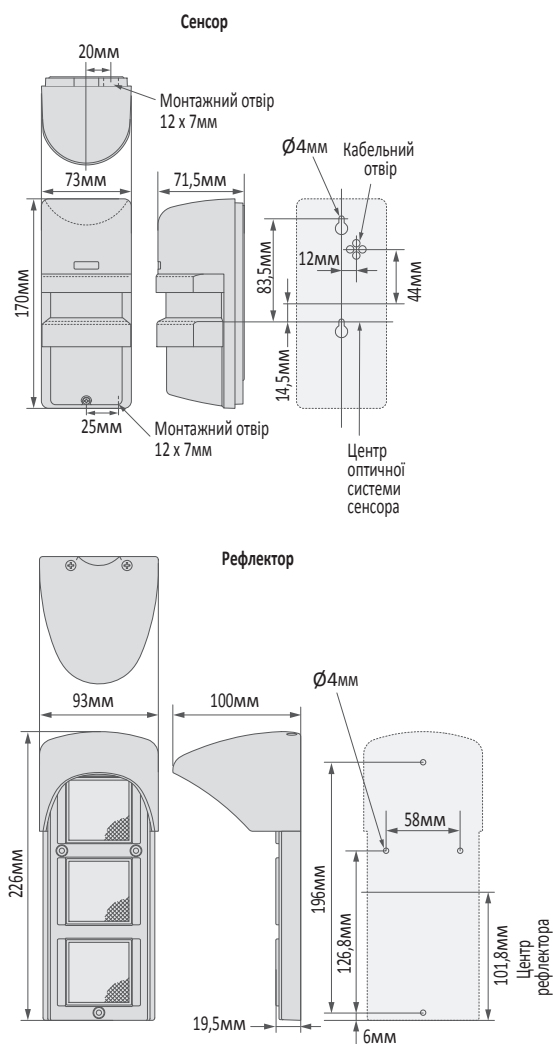


## Таблиця відстаней між сповіщувачем та блоком живлення

Напряга	DC12V	DC24V
Тип кабелю		
AWG 22 (Dia 0.65mm)	150m	1,700m
AWG 20 (Dia 0.8mm)	300m	2,800m
AWG 18 (Dia 1.0mm)	450m	4,200m
AWG 17 (Dia 1.1mm)	550m	5,100m

\* При підключенні двох чи більше сповіщувачів на один БЖ, відстань зменшується у відповідну кількість разів

## Зовнішні габарити



## Специфікація

Назва продукту	Фотоелектричний променевий сенсор
Модель	PR-11BE
Принцип детекції	Перетин інфрачервоного променя
Робоча дистанція	На вулиці 1-11м В приміщенні 1-15м
Вхідна напруга	10,5-30VDC (неполярний вхід)
Споживання	55mA або менше
Час відгуку	50-700мсек (налаштування потенціометром)
Тривожний вихід	Реле «сухий контакт» НЗ/НВ
Режим дії:	Перетин променів (2 сек)
Потужність реле:	30VAC/DC @ 0,5A max.
Тамперний вихід	Реле «сухий контакт» НЗ
Режим дії:	Активація при зміщенні кришки
Потужність реле:	30VAC/DC @ 0,5A max.
LED-індикатори тривоги	Червоний LED (на приймачі) Активація в режимі тривоги
LED-індикатори посилення	Червоний LED (на приймачі) Активація в режимі посилення променя
Функції	Вихід моніторингу чутливості
Температурний діапазон	-25°C - +60°C
Монтаж	Вуличний / Внутрішній
Кабельні підключення	Термінали
Вага	Сенсор: 430г Рефлектор: 190г
Корпус	Сенсор: пластик Wine Red Рефлектор: прозорий/чорний пластик

## Серія Reflective Beam

### Рефлексіюні променеві сенсори

Новітній рефлексіюний інфрачервоний сповіщувач Takeх PR-30BE з технологією Time-of-Flight (ToF) та зоною детекції до 40м може бути встановлено в точках з обмеженими можливостями прокладки кабельних трас до приймача зі значною економією на вартості кабельно-провідникової продукції та робіт. Продукт є надійним рішенням для забезпечення критичних зон як всередині приміщень, так і на вулиці.



#### PR-30BE

0,5-30м

0,5-40м

Рефлексіюні променеві сенсори

Зона на вулиці

Зона в приміщенні

#### Технологія Time-of-Flight

Використання ToF дозволяє гарантувати надійну детекцію в незалежності від умов навколишнього середовища чи матеріалу/кольору цілі, а також запобігти пропускам тривоги, викликаних деформацією відбитого променя в центрі чутливої зони

#### Широкий діапазон руху оптичної системи

Чутлива зона може бути налаштована в будь-якому напрямку завдяки можливості зміщення оптичної системи на  $\pm 90^\circ$  по горизонталі та  $\pm 5^\circ$  по вертикалі без використання викруткі

#### Вирівнювання променів

Вирівнювання здійснюється за допомогою видошукача, виходу моніторингу чутливості та функції зумера (постійний чи уривчастий сигнал)

#### Налаштування часу вігукку

Час перетину променю може бути налаштовано вбудованим DIP-перемикачем в 4 положеннях 50/100/250/500мсек

#### Мінімальна довжина зони

Спектр застосування пристрою включає навіть надзвичайно вузькі та короткі зони довжиною до 0,5м

#### Перевірка робочого режиму

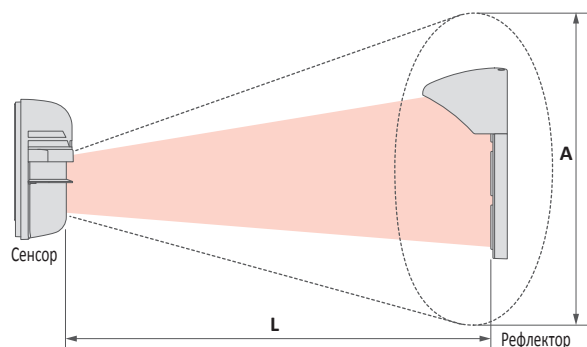
Кінцева перевірка роботи сповіщувача здійснюється за допомогою червоного тривожного LED-індикатора, LED-індикатора посилення та зумера. Після фіксації кришки сповіщувач перейде в режим самотестування на 5 хв. В цей час зумер активується при наявності тривоги. Режим автоматично вимикається по закінченні процедури налаштування

#### Опціональні аксесуари



L-подібний настінний кронштейн для монтажу рефлектора **BL-11**

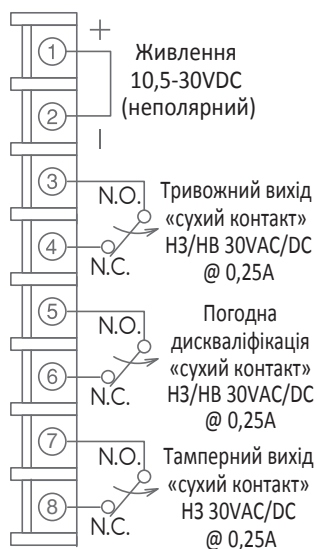
#### Зона детекції



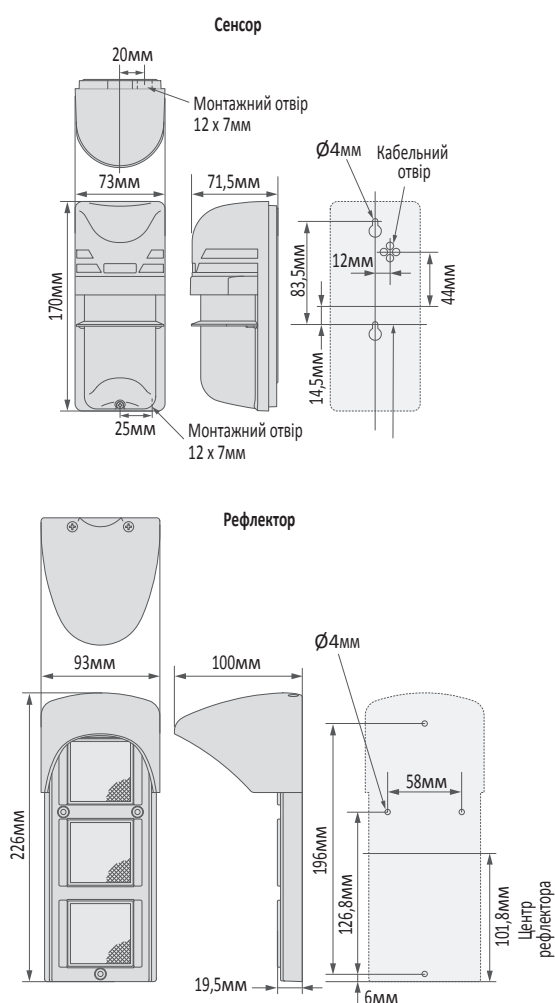
**PR-30BE** : На вулиці: 0,5-30м  
приміщенні: 0,5-40м

**A = 0.2 × L**    **Приклад** : L = 10m :  $\varnothing A = \varnothing 2.0m$   
L = 30m :  $\varnothing A = \varnothing 6.0m$

## Призначення терміналів



## Зовнішні габарити



## Таблиця відстаней між сповіщувачем та блоком живлення

Тип кабелю	Напруга	
	DC12V	DC24V
AWG 22 (Dia 0.65mm)	50m	500m
AWG 20 (Dia 0.8mm)	50m	750m
AWG 18 (Dia 1.0mm)	100m	1,200m
AWG 17 (Dia 1.1mm)	150m	1,400m

\* При підключенні двох чи більше сповіщувачів на один БЖ, відстань зменшується у відповідну кількість разів

## Специфікація

Назва продукту	Фотоелектричний променевий сенсор
Модель	PR-30BE
Принцип детекції	Перетин інфрачервоного променя
Робоча дистанція	На вулиці 0,5-30м В приміщенні 0,5-40м
Вхідна напруга	10,5-30VDC (неполярний вхід)
Споживання	200mA @10,5VDC 160mA @12VDC 80mA @24VDC
Час відгуку	50/100/250/500мсек
Тривожний вихід	Реле «сухий контакт» НЗ/НВ
Режим дії:	Перетин променів (2 сек)
Потужність реле:	30VAC/DC @ 0,25A max.
Погодна дискваліфікація	Реле «сухий контакт» НЗ
Потужність реле:	30VAC/DC @ 0,25A max.
Тамперний вихід	Реле «сухий контакт» НЗ
Режим дії:	Активація при зміщенні кришки
Потужність реле:	30VAC/DC @ 0,25A max.
LED-індикатори тривоги	Червоний LED (на приймачі) Активація в режимі тривоги
LED-індикатори посилення	Червоний LED (на приймачі) Активація в режимі посилення променя (при знятті кришки) Синхронізація з виходом погодної дискваліфікації (при зафіксованій кришці)
Функції	Вихід моніторингу чутливості, налаштування часу відгуку
Температурний діапазон	-25°C - +60°C
Монтаж	Вуличний / Внутрішній
Кабельні підключення	Термінали
Вага	Сенсор: 370г Рефлектор: 190г
Корпус	Сенсор: пластик Wine Red Рефлектор: прозорий/чорний пластик

## Рішення для бездротових систем

### Фотоелектричні променеві сенсори

Сповіщувач ТАКЕХ TXF-125E призначено для інсталяції у бездротові комплекси охорони периметрів із живленням від стандартних батарей. В комбінації із радіопередавачем (постачається окремо, сумісність з усіма провідними виробниками) такі установки значно знижують витрати на прокладання кабельних трас, роботу та елементи грозозахисту, а також скорочують час, необхідний для запуску системи.



**TXF-125E**

100м

Фотоелектричні променеві сенсори

Зона детекції

Легка інсталяція, будь-де

### Збільшений строк експлуатації АКБ

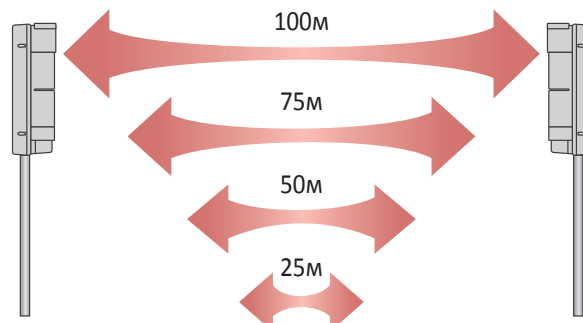
Строк служби рекомендованих елементів живлення\* становить приблизно 5 років (за умови комплектації по 2 АКБ на передавач та приймач). Експлуатацію може бути збільшено за рахунок установки додаткових АКБ (макс. по 4 на передавач и приймач)



\*рекомендовано модель SAFT LS 33600 (3,6V/17Ah)

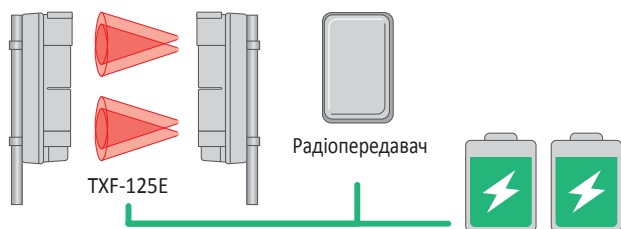
### Вибір довжини зони детекції

Кожен сенсор підтримує вибір одної з чотирьох доступних зон детекції: 100м, 75м, 50м або 25м



### Функція живлення радіопередавача

Функція дозволяє розподіляти живлення від встановлених АКБ між модулем сенсору та універсальним радіопередавачем стороннього виробника. Поріг сигналізації про низький заряд може бути налаштовано за допомогою відповідного перемикача



\*Радіопередавач та АКБ постачаються окремо

### Грозозахист

Бездротові системи охорони з живленням від батарей за природою не підлягають негативному впливу наведених грозових розрядів

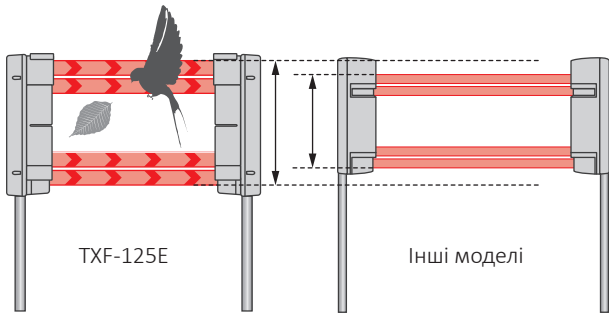




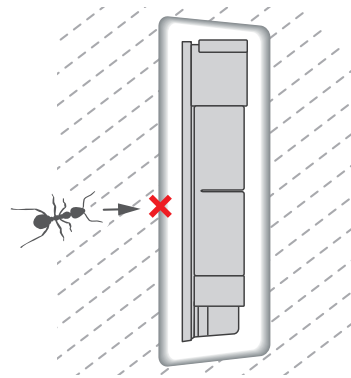
## Надійність та стабільність експлуатації

### Широкий промінь

Збільшена ширина променя та відстань між верхньою та нижньою ІЧ-парами зменшує кількість хибних тривог, викликаних птахами чи падаючим листям



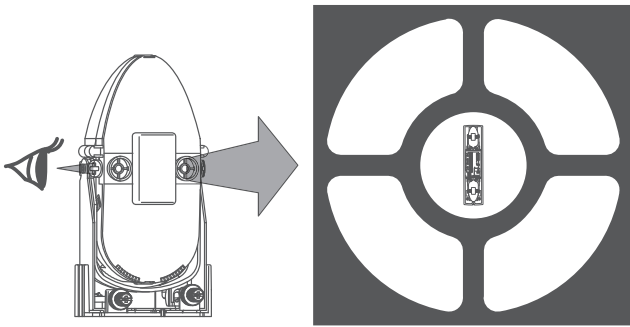
### IP65 – найвищий рейтинг захисту в індустрії



Водостійкі прокладки і герметики, на додачу до відсутніх кабельних з'єднань, виключають потрапляння вологи, пилу чи комах в середину корпусу

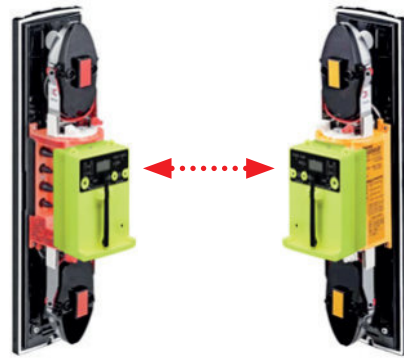
### Покращений оптичний видошукач

Забезпечує швидкий і простий процес вирівнювання

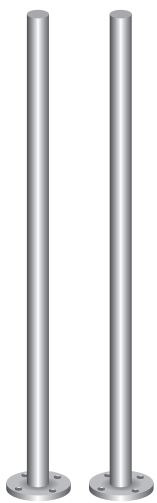


### Двосторонній бездротовий інструмент для вирівнювання

Дозволяє виконати точне налаштування приладу силами одного монтажника в найкоротший час для економії витрат на роботи (поставляється окремо)



## Опціональні аксесуари



**Опора КР-100 :**  
Комплект із 2 шт. 100 см

**Опора КР-150 :**  
Комплект із 2 шт. 150 см



**J-подібний кронштейн КР-48L :**  
Комплект із 2 шт. 48 см

**J-подібний кронштейн КР-90L :**  
Комплект із 2 шт. 90 см



**L-подібний кронштейн КР-80LS :**  
Комплект із 2 шт. 80см x 15см

**L-подібний кронштейн КР-80LL :**  
Комплект із 2 шт. 80см x 30 см

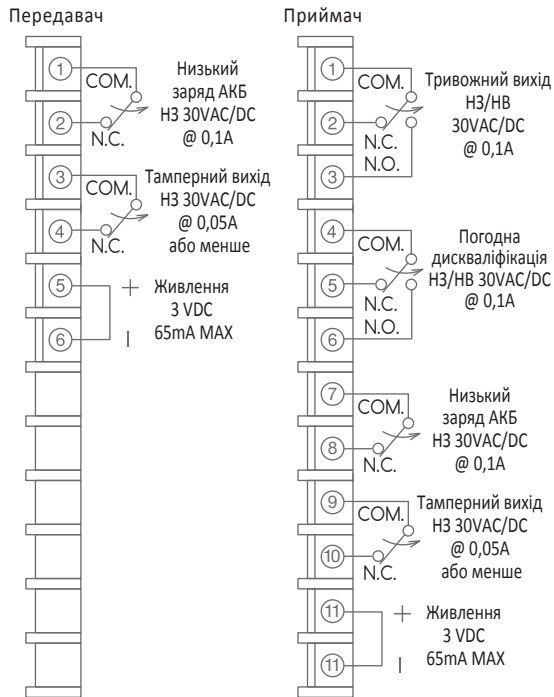


**Бездротовий інструмент для вирівнювання ER-02 :**  
2 модулі

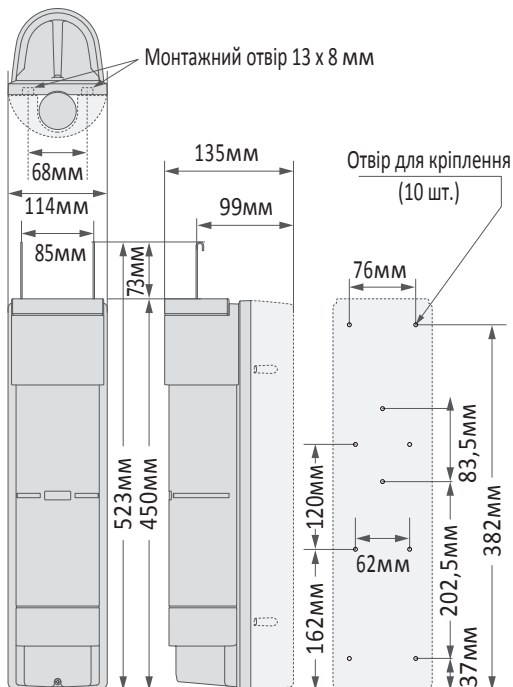


**Задня кришка ВР-200Х:**  
Комплект з 2 шт.

## Призначення терміналів



## Зовнішні габарити



## Специфікація

Назва продукту	Фотоелектричний променевий сенсор	
Модель	TXF-125E	
Принцип детекції	Одночасний перетин чотирьох променів	
ІЧ-промінь	Імпульсний LED-промінь, одинарна модуляція	
Робоча дистанція	На вулиці: 100м Налаштування: 100м/75м/50м/25м	
Макс. дистанція	1000м	
Час відгуку	50/100/250/500мсек	
Вибір частот	4 канали	
Вхідна напруга	3,6VDC (рекомендовано літій-тіоніл-хлоридні батареї SAFT LS33600)	
Споживання	750µA max. (передавач 430µA, приймач 320µA @3,6VDC в межах робочого діапазону температур)	
Строк служби батарей	Передавач:	Прибл. 5 років (з 2 АКБ, в межах робочого діапазону температур, без врахування радіопередавача)
	Приймач:	Прибл. 5 років (з 2 АКБ, в межах робочого діапазону температур, без врахування радіопередавача, до 100 тривог на день)
Тривожний вихід (передавач)	Реле «сухий контакт» НЗ/НВ	
Потужність реле:	30VAC/DC @ 0,1A max.	
Вихід низького заряду (передавач і приймач)	Реле «сухий контакт» НЗ	
Потужність реле:	30VAC/DC @ 0,1A max.	
Погодна дискваліфікація (передавач)	Реле «сухий контакт» НЗ/НВ	
Потужність реле:	30VAC/DC @ 0,1A max.	
Тамперний вихід (передавач і приймач)	Реле «сухий контакт» НЗ	
Потужність реле:	30VAC/DC @ 0,05A max.	
Вихід живлення (передавач і приймач)	50mA @30VDC max.	
LED-індикатори тривоги	Червоний LED (на приймачі) Активація в режимі тривоги	
LED-індикатори посилення	Червоний LED (на приймачі) Активація в режимі посилення променя	
Функції	Аудіотестер, вихід моніторингу чутливості, перемикання між верхньою/нижньою парами, індикація низького заряду, функція налаштування з бездротовим інструментом ER-02, режим економії заряду, живлення радіопередавача	
Налаштування оптики	±90° по горизонталі, ±20° по вертикалі	
Температурний діапазон	-25°C - +60°C (без наморози/конденсату, емність батареї може зменшуватись при t<0°C/t>40°C)	
Монтаж	Вуличний IP65/ Внутрішній	
Вага	Передавач: 1500г Приймач: 1550г (без батарей)	
Корпус	Кришка: полікарбонат (колір Wine Red) База: ASA пластик (чорний)	

## Рішення для бездротових систем

### Фотоелектричні променеві сенсори

Сповіщувач TAKEX TXF-125DM з подвійною модуляцією призначено для інсталяції у бездротові комплекси охорони периметрів із живленням від стандартних батарей. В комбінації із радіопередавачем (постачається окремо, сумісність з усіма провідними виробниками) такі установки значно знижують витрати на прокладання кабельних трас, роботу та елементи грозозахисту, а також скорочують час, необхідний для запуску системи. Сповіщувач відрізняється посиленням імунітетом до паразитних джерел світла.

Фотоелектричні променеві сенсори

Зона детекції

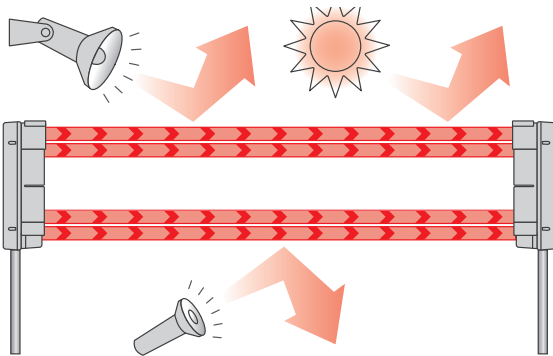
**TXF-125DM**

100м



### Неперевершена надійність

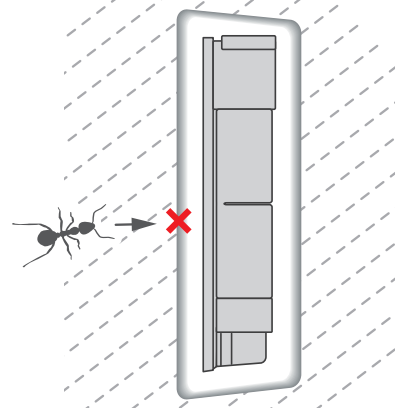
Технологія подвійної модуляції ІЧ-променю гарантує стабільну роботу сенсору та знижує кількість хибних тривог, викликаних джерелами видимого світла



### Гнучкість інсталяції

Вибір чотирьох робочих частот дозволяє створювати стекові чи протяжні лінійні конфігурації без ризику взаємних наводок. Система налаштування довжини зони детекції забезпечує універсальність використання сповіщувача та можливість перенесення його до інших об'єктів в процесі експлуатації

Водостійкі прокладки і герметики, на додачу до відсутніх кабельних з'єднань, виключають потрапляння вологи, пилу чи комах в середину корпусу



### Економія часу і коштів

Сумісний з усіма основними бездротовими системами, TXF-125DM значно знижує витрати на інсталяцію завдяки відсутності кабельних трас. Пристрій ідеально підходить для об'єктів з тимчасовими потребами в охороні периметру

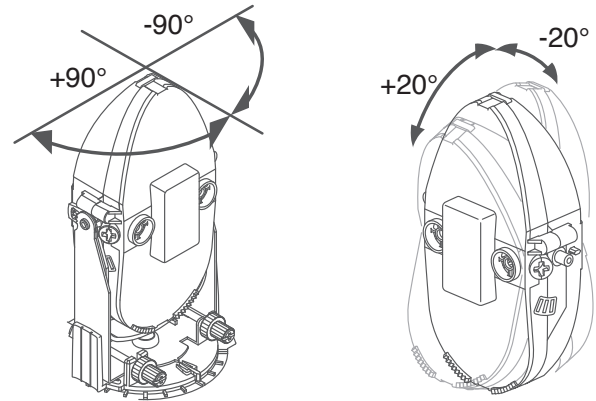
## Збільшений строк експлуатації АКБ

6 батарей 3,6V @17Ah (4 на передавач та 2 на приймач) забезпечують безперебійну роботу протягом 3 років, одночасно надаючи живлення для радіопередавача стороннього виробництва



## Налаштування куту променів

Можливість регулювання променів в діапазоні  $\pm 90^\circ$  по горизонталі та  $\pm 20^\circ$  по вертикалі дозволяє встановлювати TXF-125DM навіть на об'єктах зі значними перепадами висот

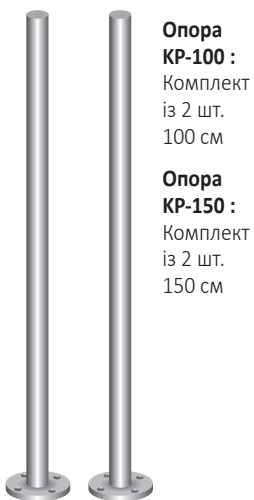


## Інші функції

Додаткові особливості продукту включають: корпус із захистом від крапель для відведення вологи від оптичної системи, елементи захисту від посадки птахів, толерантність до наведених грозових розрядів



## Опціональні аксесуари



**Опора КР-100 :**  
Комплект із 2 шт. 100 см

**Опора КР-150 :**  
Комплект із 2 шт. 150 см



**J-подібний кронштейн КР-48L :**  
Комплект із 2 шт. 48 см

**J-подібний кронштейн КР-90L :**  
Комплект із 2 шт. 90 см



**L-подібний кронштейн КР-80LS :**  
Комплект із 2 шт. 80см x 15см

**L-подібний кронштейн КР-80LL :**  
Комплект із 2 шт. 80см x 30 см

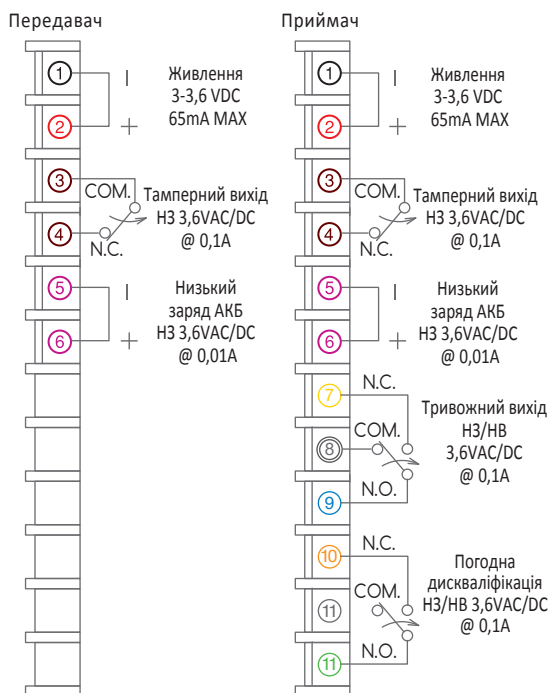


**Бездротовий інструмент для вирівнювання ER-02 :**  
2 модулі

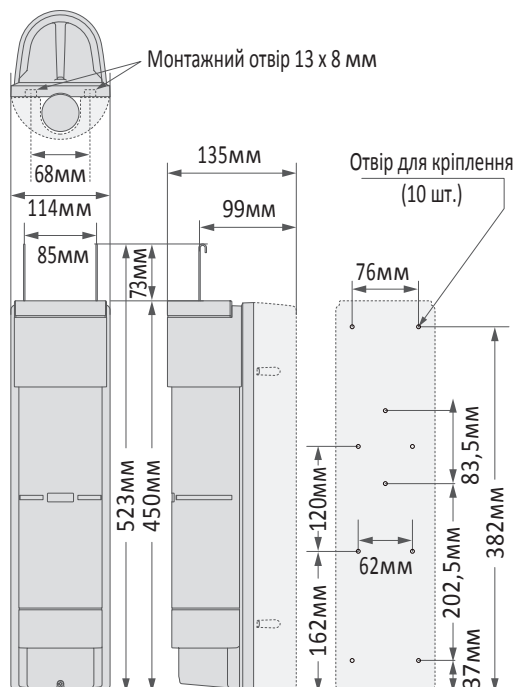


**Задня кришка ВР-200Х:**  
Комплект з 2 шт.

## Призначення терміналів



## Зовнішні габарити



## Специфікація

Назва продукту	Фотоелектричний променевий сенсор
Модель	TXF-125DM
Принцип детекції	Одночасний перетин чотирьох променів
ІЧ-промінь	Імпульсний LED-промінь, подвійна модуляція
Робоча дистанція	На вулиці: 100м Налаштування: 100м/75м/50м/25м
Макс. дистанція	1000м
Час відгуку	50/100/250/500мсек
Вибір частот	4 канали
Вхідна напруга	3,6VDC (рекомендовано літій-тіоніл-хлоридні батареї SAFT LS33600)
Споживання	1650µA max. (передавач 1130µA, приймач 520µA @ 3,6VDC в межах робочого діапазону температур)
Строк служби батарей	Передавач: Прибл. 3 років (з 4 АКБ, в межах робочого діапазону температур, без врахування радіопередавача) Приймач: Прибл. 3 років (з 2 АКБ, в межах робочого діапазону температур, без врахування радіопередавача, до 100 тривоги на день)
Тривожний вихід (передавач)	Реле «сухий контакт» НЗ/НВ
Потужність реле:	3,6VAC/DC @ 0,1A max.
Вихід низького заряду (передавач і приймач)	Реле «сухий контакт» НЗ
Потужність реле:	3,6VAC/DC @ 0,01A max.
Погодна дискваліфікація (передавач)	Реле «сухий контакт» НЗ
Потужність реле:	3,6VAC/DC @ 0,1A max.
Тамперний вихід (передавач і приймач)	Реле «сухий контакт» НЗ
Потужність реле:	3,6VAC/DC @ 0,1A max.
Вихід живлення (передавач і приймач)	65mA @ 3-3,6VDC max.
LED-індикатори тривоги	Червоний LED (на приймачі) Активація в режимі тривоги
LED-індикатори посилення	Червоний LED (на приймачі) Активація в режимі посилення променя
Функції	Аудіотестер, вихід моніторингу чутливості, перемикання між верхньою/нижньою парами, індикація низького заряду, функція налаштування з бездротовим інструментом ER-02, режим економії заряду
Налаштування оптики	±90° по горизонталі, ±20° по вертикалі
Температурний діапазон	-25°C - +60°C (без наморозі/конденсату, ємність батареї може зменшуватись при t<0°C/t>40°C)
Монтаж	Вуличний IP65/ Внутрішній
Вага	Передавач: 1350г Приймач: 1350г (без батарей)
Корпус	Кришка: полікарбонат (колір Wine Red) База: ASA пластик (чорний)



## Рішення для IP-систем

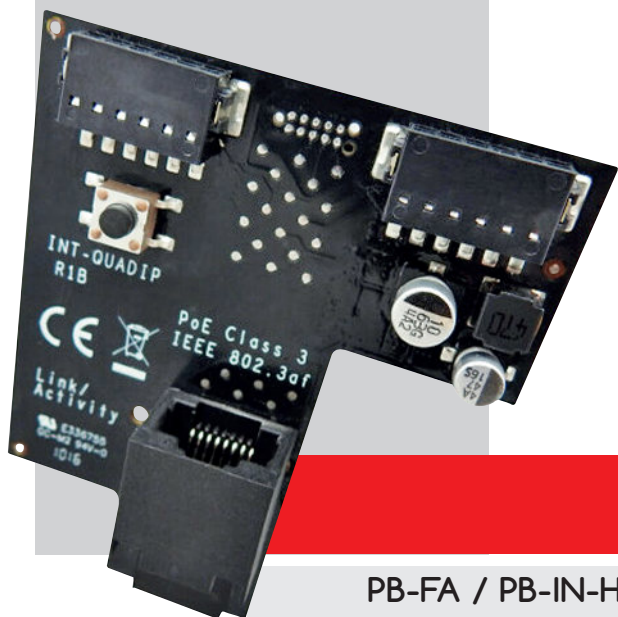
### Інтерфейсний IP-модуль

Пряма інтеграція активних інфрачервоних сповіщувачів Takeх в IP-систему керування відео дозволяє значно розширити функціонал охоронного комплексу: активація запису після фіксації входу до зони під охороною; виклик попередньої позиції роботизованої камери; активація охоронного освітлення та ін. Незважаючи на те, що передача тривожних даних по IP і живлення по PoE є стандартом в світі CCTV, більшість охоронного обладнання й досі використовує реле та БЖ 12V. IP-інтерфейс Takeх робить підключення АІС-сповіщувачів до VMS простою та швидкою процедурою, аналогічною відеокерам.

### INT-QUADIP

PB-FA / PB-IN-HFA / PB-IN-100AT / PB-KH

Розроблено  
для  
серій



### Інтеграція з VMS

IP-сенсори Takeх підтримують пряму інтеграцію з найбільш відомими VMS та камерами на ринку. Вони здатні стати частиною потужного охоронного рішення з автоматичною активацією запису, виводом камер в попередні позиції чи інформування операторів про тривоги в єдиному інтерфейсі

### Підключення одним кабелем

Інтеграція охоронних сповіщувачів в сучасні IP-системи безпеки з використанням старих технологій потребує великої кількості сторонніх модулів і робіт по налаштуванню. Використання INT-QUADIP дозволяє організувати передачу даних і живлення за допомогою одного кабелю, підключеного до PoE-комутатора. Інсталяція максимально спрощується та нагадує процес установки стандартної відеокерами

### Основні особливості

- PoE Class 3
- IEEE 802.3af
- Сумісність з основними VMS
- Підтримка прямого управління камерами: Axis, Bosch, Ernitec, Hikvision, Sony (актуальний список наведено на сайті виробника)
- Web-інтерфейс plug&play
- Не потребує установки ПЗ
- Підключення одним кабелем

### Специфікація

Назва продукту	Інтерфейсний IP-модуль
Модель	INT-QUADIP
Тривожний вихід	IP + цифровий вихід H3 100mA @30VDC/AC
Тривожний вхід	Тривога, тампер, погодна дискваліфікація, адаптер нагрівача
Живлення (вхід)	Ethernet IEEE 802.3af/at, TCP/IP
Живлення (вихід)	PoE, Class 3 13W max.
Сумісні VMS *актуальний список див. web-сайт виробника	<ul style="list-style-type: none"> <li>• Axis Camera Companion</li> <li>• Bosch VMS</li> <li>• Ernitec Visualiser</li> <li>• Genetec Omnicast</li> <li>• Griffid GMS &amp; GMC</li> <li>• Kentima Ethiris</li> <li>• Milestone XProtect</li> <li>• Mirasys Carbon VMS</li> <li>• SeeTec Enterprise &amp; Probox</li> </ul>
Опція	Адаптер нагрівача
Габарити	69 x 67 x 16мм (ШxВxГ)
Вага	20г





# ЗАСОБИ ДЛЯ МОНТАЖУ АКТИВНИХ СПОВІЩУВАЧІВ



## Серія TAx-xxx

### Башти для монтажу АІС-сповіщувачів і аксесуари

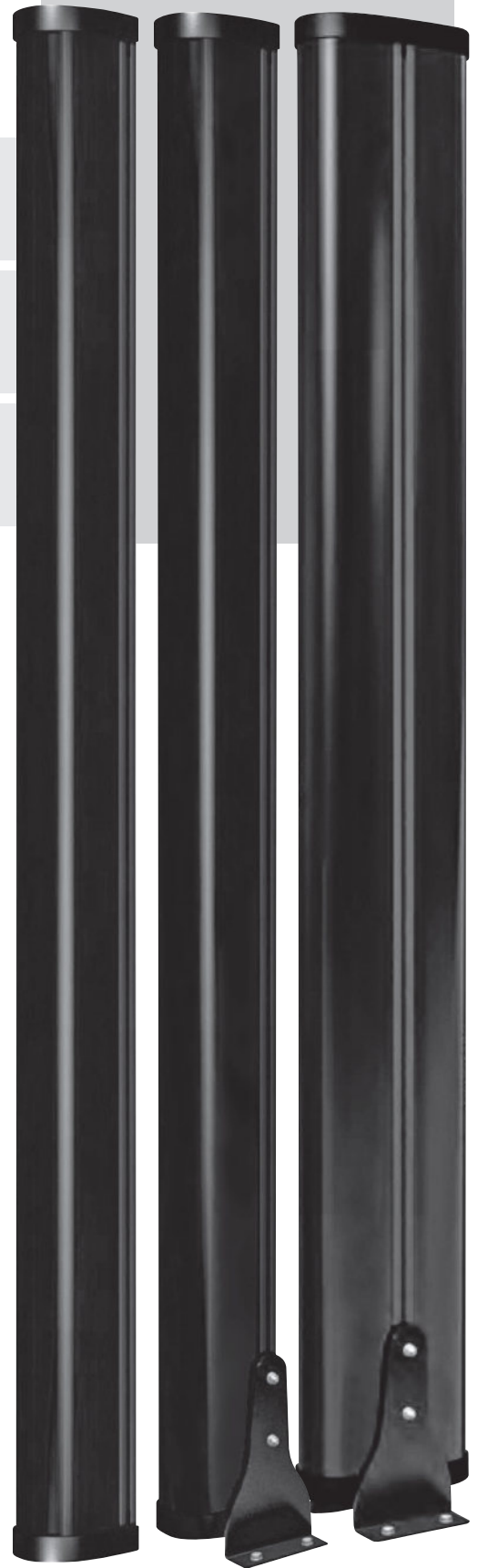
<b>TAS-</b> 100/150/200/300	Односторонні башти 1м/1,5м/2м/3м (монтаж на ґрунт)
<b>TAW-</b> 100/150/200/300	Односторонні башти 1м/1,5м/2м/3м (монтаж на стіну)
<b>TAD-</b> 100/150/200/300	Двосторонні башти 1м/1,5м/2м/3м (монтаж на ґрунт)

Індустріальні периметральні башти для АІС-сповіщувачів серій TAS/TAW/TAD вирішують основну проблему, притаманну будь-якій інсталяції активних інфрачервоних сповіщувачів: при відкритій фіксації модулів на опорах чи стінах порушник з може з легкістю ідентифікувати висоту зони детекції, а відтак з успіхом перетнути рубіж охорони. На противагу цьому, при використанні башт Takeex неавторизовані особи нездатні виявити кількість, позицію, тип та спрямованість сенсорів безпеки, що встановлено всередині. Саме тому, такий вид установки широко розповсюджений в індустріальному секторі, морських та аеропортах, сонячних електростанціях та в багатьох інших вертикалях.

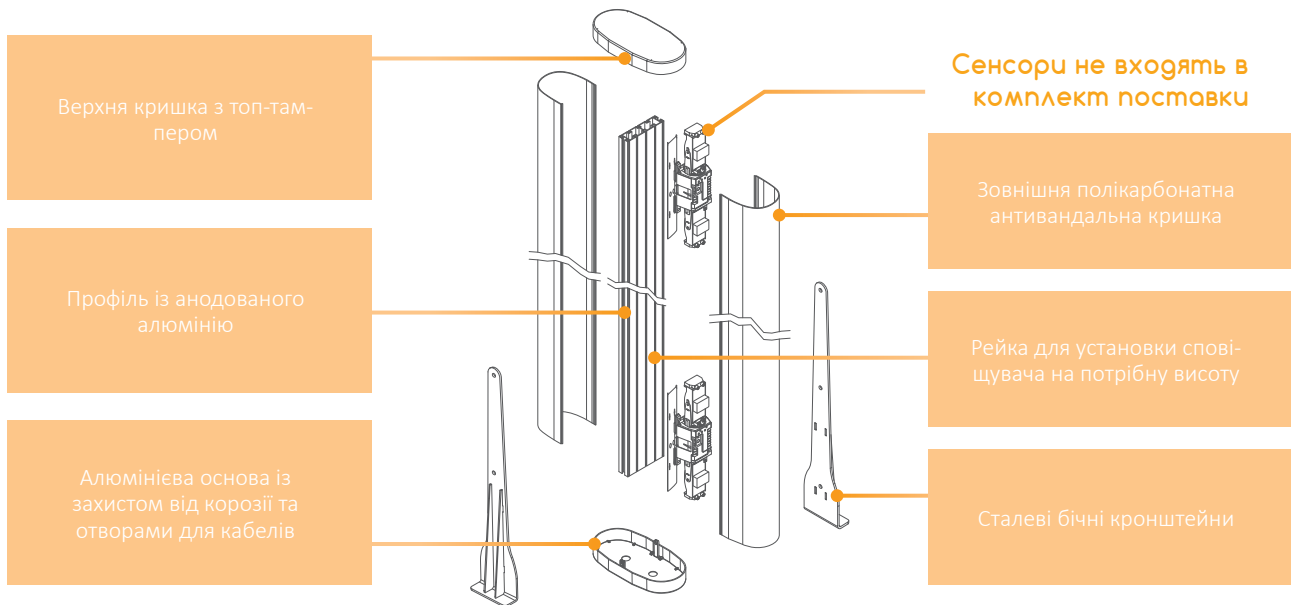
Башти TAS/TAW – односторонні, з можливістю регулювання оптики в діапазоні 180°, TAS передбачає інсталяцію на ґрунт або іншу горизонтальну поверхню, відповідно TAW – на стіну. Башти TAD – двосторонні (360°, інсталяція на ґрунт). Опції висоти продукту включають 1м, 1,5м, 2м або 3м для всіх варіацій.

#### Основні особливості:

- Базова структура з анодованого алюмінієвого профілю із закругленням з заднього боку для кращого опору вітру (при інсталяції на ґрунті, або коли башта вища за вертикальну поверхню установки) та естетичного зовнішнього вигляду (серія TAS/TAW)
- Базова структура з анодованого алюмінієвого профілю, що дозволяє фіксувати передавач і приймач на однаковій висоті, з можливістю регулювання лінії рубежу на 360° (серія TAD)
- Чорна полікарбонатна передня кришка, прозора в ІЧ-спектрі для променів сенсору
- Тампер зміщення кришки для запобігання неавторизованих маніпуляцій із сенсорами
- Посадкове місце для кріплення топ-тамперу для унеможливлення перетину рубіжу охорони через башту (з опором на неї)
- Комплект аксесуарів для інсталяції: гвинти з н/ж сталі, гайки та болти з можливістю нарощення
- Для більшої стабільності інсталяції на ґрунті в комплект поставки башт 3м входять додаткові фіксуючі бічні кронштейни (h=70см)



## Структура башти



## Комплектація:

Кожна одиниця башти включає наступні компоненти:

- **Базову алюмінієву структуру**
- **Одну (TAS), або дві (TAD) передні полікарбонатні кришки з тампером зміщення**, оснащеним конектором для підключення топ-тамперу, - для виключення неавторизованих маніпуляцій з продуктом
- **Верхню кришку** (топ-тампер постачається окремо)
- **Нагрівальні елементи** з термостатами по кількості установлених модулів
- **Материнську плату** для підключення всіх електричних елементів башти: передавачів та приймачів AIЧ-сенсорів, нагрівальних елементів, кулерів, тамперів і т.д. Для запобігання утворенню конденсату, плату оснащено термостатом, що активує підігрів і вентилятори у випадку низьких температур. Плата включає виходи тривоги, тамперу кришки і топ-тамперу, а також погодної дискваліфікації
- **Кулери** по кількості установлених модулів для покращення циркуляції теплого повітря в середині в умовах низьких температур, чи охолодження в умовах високих
- **Один (TAS), або два (TAD) блоки живлення**
- **Шлейфові підключення** з конекторами та кабельні організатори

**Окремою опцією** башта може бути доукомплектована наступними аксесуарами:

- топ-тампер,
- кронштейн для монтажу на горизонтальну площину,
- комплект додаткових тросів для роботи в умовах сильного вітрового навантаження

## Опціональні аксесуари

### TAFB

Кронштейн для монтажу башт серій TAS/TAD на горизонтальну поверхню



### TAPS

Торцевий тампер для виключення спроб перелазу через башти серії TAS/TAD, детекція об'єктів вагою понад 25 кг



### TAN

Нагрівальний елемент 12/24VDC для башт (рекомендовано по 1 для кожного модулю AIЧ-сповіщувача), для зон з високим ризиком утворення конденсату



### PTS

Комплект термостату, рекомендовано по 1 для кожного нагрівального елементу TAN



### TA4R

Комплект додаткових тросів для башт для монтажу в умовах сильного вітрового навантаження

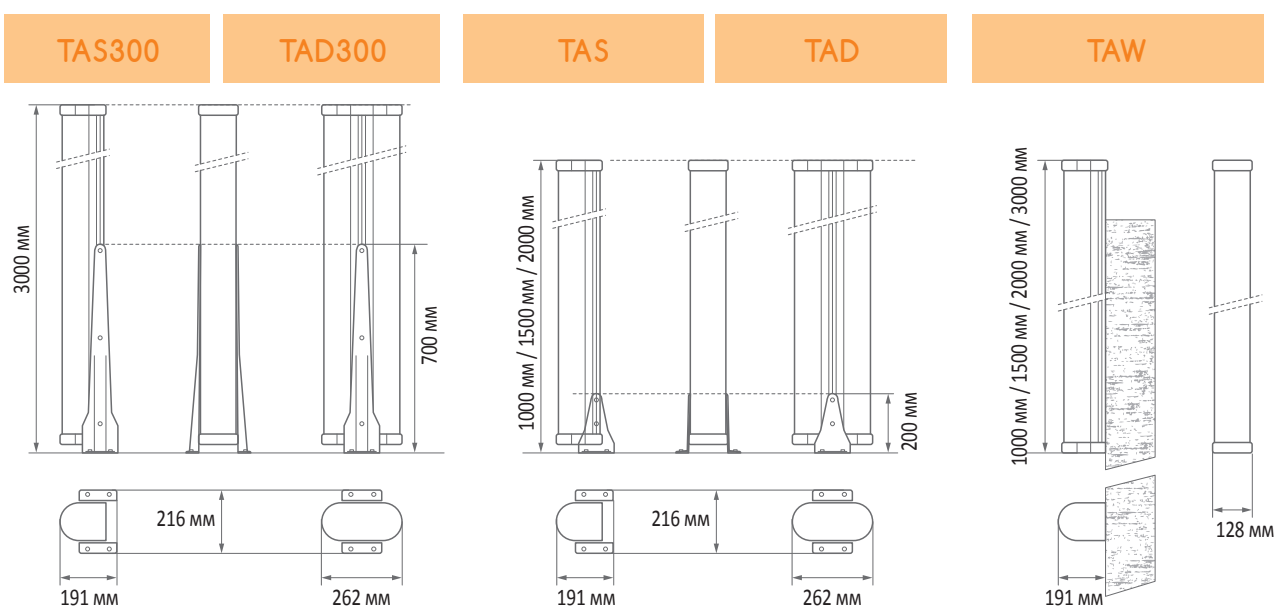


### TAPSU-2A

Блок живлення для башт, 2A



## Зовнішні габарити



## Специфікація

Назва продукту	Башта для АІЧ-сповіщувачів		
Серія	TAS	TAW	TAD
Діапазон регулювання оптики	180°	180°	360°
Монтаж	На горизонтальну поверхню	На вертикальну поверхню	На горизонтальну поверхню
Опції висоти і ваги	6кг/9кг/10,55кг/12,4кг	1м/1,5м/2м/3м 4,25кг/6,25кг/7,85кг/12,3кг	6кг/8,35кг/10,35кг/15кг
Рейтинг IP	Рейтинг пило/вологозахисту IP54		
Матеріал кришки	УФ та вандалостійкий полікарбонат		
Матеріал бази	Алюміній з захистом від корозії		
Сумісність	Всі моделі Takex Quad Beam з індексом КН + всі моделі Takex Twin Beam		
Акcesуари в комплекті	<ul style="list-style-type: none"> <li>• Тампер кришки</li> <li>• Монтажний комплект</li> <li>• Бічні кронштейни (3м версія)</li> </ul>	<ul style="list-style-type: none"> <li>• Подвійний тампер</li> <li>• Монтажний комплект</li> </ul>	<ul style="list-style-type: none"> <li>• Тампер кришки</li> <li>• Монтажний комплект</li> <li>• Бічні кронштейни (3м версія)</li> </ul>

## Готові комплекти башт для установки АІЧ-сповіщувачів

**TAS2PW-FS**

Готовий комплект односторонньої башти 2м

**TAD2PW-FS**

Готовий комплект двосторонньої башти 2м

**Установка до 3-х модулів Quad Beams, або 4-х модулів Twin Beams на кожну сторону (сповіщувачі постачаються окремо)**

Готові комплекти башт для установки АІЧ-сповіщувачів є надзвичайно гнучким периметральним рішенням, яке може бути адаптовано під вимоги конкретної інсталяції, включаючи формат продукту, кількість і моделі встановлюваних сенсорів та набір акcesуарів. Всі компоненти системи попередньо зібрано, підключено та організовано в башті сертифікованими спеціалістами і все, що залишається монтажному персоналу – точне вирівнювання модулів.



# ПАСИВНІ ІНФРАЧЕРВОНІ СПОВІЩУВАЧІ





## Серія MS-100

### Універсальні периметральні ПІЧ-сповіщувачі

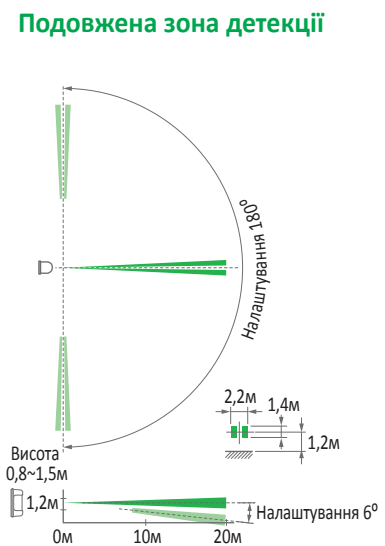
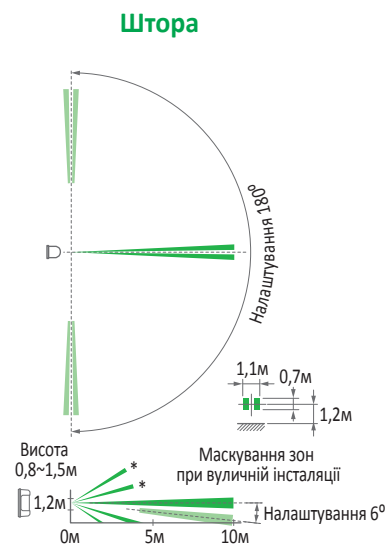
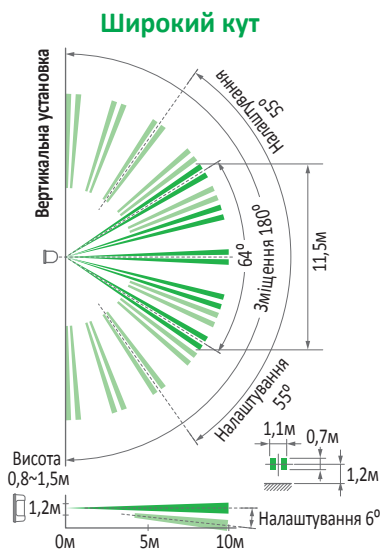
MS-100E – це пасивний інфрачервоний сенсор, розроблений для детекції випромінювання у дальньому ІЧ-діапазоні, що генерується людським тілом. Пристрій призначено для різноманітних застосунків, на вулиці і в середині приміщення, в якості засобу активації освітлення чи іншої автоматики.



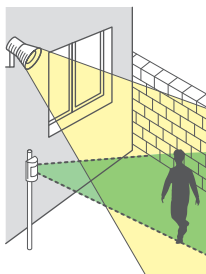
## MS-100E

### зони детекції

Широкий кут	Штора	Подовжена зона детекції	Вертикальна штора
10м	10м	20м	10м



### Тригер активації освітлення/відеокамер

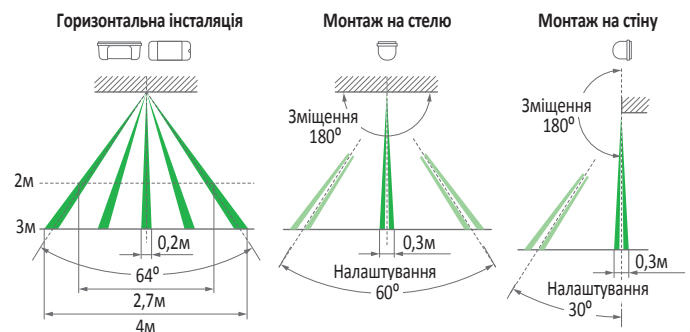


Сповіщувач може використовуватись в якості засобу активації камер відеоспостереження, або прожекторів у застосунках з механізмом збереження електроенергії (реле «сухий контакт» НЗ/НВ)

### Водостійкий корпус

Всепогодне виконання дозволяє використовувати сповіщувач як в приміщенні, так і на вулиці. Окремими опціями доступні кронштейни для монтажу на стелю, стіну чи опору

### Вертикальна штора



### Покращена оптична система

Сучасна оптична система з можливістю зміни положення дозволяє створювати 4 різні типи зони детекції для максимально широкого спектру застосунків

## Опціональні аксесуари



Сталева  
пластина  
для кріплення  
на стіну  
**BW-14**

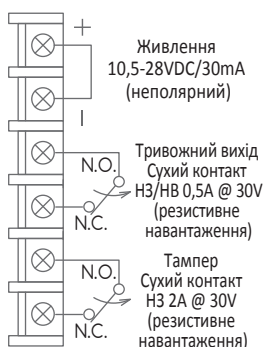


Настінно-  
стельовий  
кронштейн  
**BCW-401**

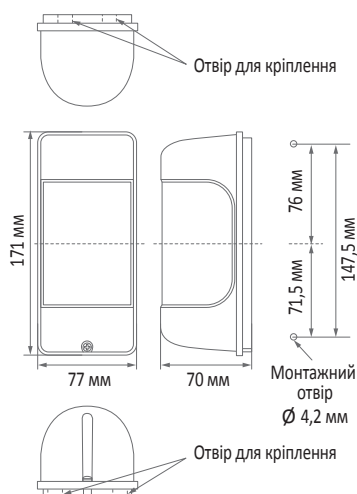


Комплект крі-  
плення  
на опору  
**BP-12**

## Призначення терміналів



## Зовнішні габарити



## Специфікація

Назва продукту	Вуличний пасивний сповіщувач
Модель	MS-100E
Принцип детекції	Пасивний інфрачервоний
Зона детекції	<p>Вертикальна інсталяція:</p> <ul style="list-style-type: none"> <li>Широкий кут 10м (5 ПІЧ-зон)</li> <li>Штора 10м (5 ПІЧ-зон)</li> <li>Подовжена зона 20м (1 ПІЧ-зона)</li> </ul> <p>Горизонтальна інсталяція:</p> <ul style="list-style-type: none"> <li>Вертикальна штора 10м (5 ПІЧ-зон)</li> </ul>
Вхідна напруга	10,5-28VDC (неполярний вхід)
Споживання	30mA max.
Тривожний вихід Режим дії: Потужність реле:	<p>Реле «сухий контакт» НЗ/НВ Час детекції + затримка (2 сек) 30VAC/DC @ 0,5A max.</p>
Тамперний вихід Потужність реле:	<p>Реле «сухий контакт» НЗ 30VAC/DC @ 2A max.</p>
LED-індикатор	Активація в режимі тривоги
Налаштування чутливості	30% (L) – 170% (H) (заводське значення 100%)
Установка	<p>Вертикальна: вулична/внутрішня (на стіну/опору, h=0,8-1,5m) Горизонтальна: внутрішня (на стіну/стелю, h=3m max.)</p>
Підключення	Термінали
Температурний діапазон	-20°C - +50°C
Вага	220г
Корпус	Кришка: PE-пластик (білий) База: AES-пластик (білий)
Опції	<p>Настінно-стельовий кронштейн BCW-401 Сталева пластина для кріплення на стіну BW-14 Комплект кріплення на опору BP-12</p>

## Серія PIR-T

Універсальні периметральні сповіщувачі

**Флагманська лінійка периметральних пасивних ІЧ-сповіщувачів**

**PIR-T** оснащена унікальною оптичною системою з потрійним дзеркалом та мікропроцесорною обробкою сигналу, що гарантує найнижчий рівень хибних тривог, в т.ч. і викликаних маленькими тваринами.



Універсальні  
периметральні  
сповіщувачі

### PIR-T15AM

Зони  
детекції

Широкий кут  
15м x 80°  
+ антимаскінг

### PIR-T40NAM

Вертикальна штора  
40м x 3,2м  
+ антимаскінг

### Основні особливості

- Вибір режиму роботи: висока/низька установка, захист від тварин (PIR-T15AM), висока/середня/низька установка і висока щільність зон (PIR-T40NAM)
- Висота установки від 2м до 6м (в залежності від обраного режиму)
- Високоточна оптична система з потрійним дзеркалом
- Функція точного налаштування зони детекції
- Антимаскінг
- Вбудовані елементи грозозахисту
- Вулична та внутрішня інсталяція (IP55)

### Оптична система з потрійним дзеркалом

Унікальна комбінація потрійних дзеркал та трьох здвоєних піроелементів дозволяє обирати режими роботи, включаючи високу/середню (PIR-T40NAM)/низьку позиції установки, захист від тварин, і високу щільність зон – при висоті інсталяції від 2м до 6м

### Захист від тварин

Піроелементи з незалежною обробкою в кожному оптичному блоці використовують інтелектуальні алгоритми DSP для уникнення хибних тривог, викликаних невеликими тваринами. Додатково окремий режим захисту в моделі PIR-T15AM дозволяє ігнорувати навіть тварин середнього розміру

### Оптимізована зона детекції

Оптична система включає рухомий масив дзеркал, що забезпечує динамічну оптимізацію зони для максимальної відповідності обраній висоті і режиму роботи

### Точне налаштування зони

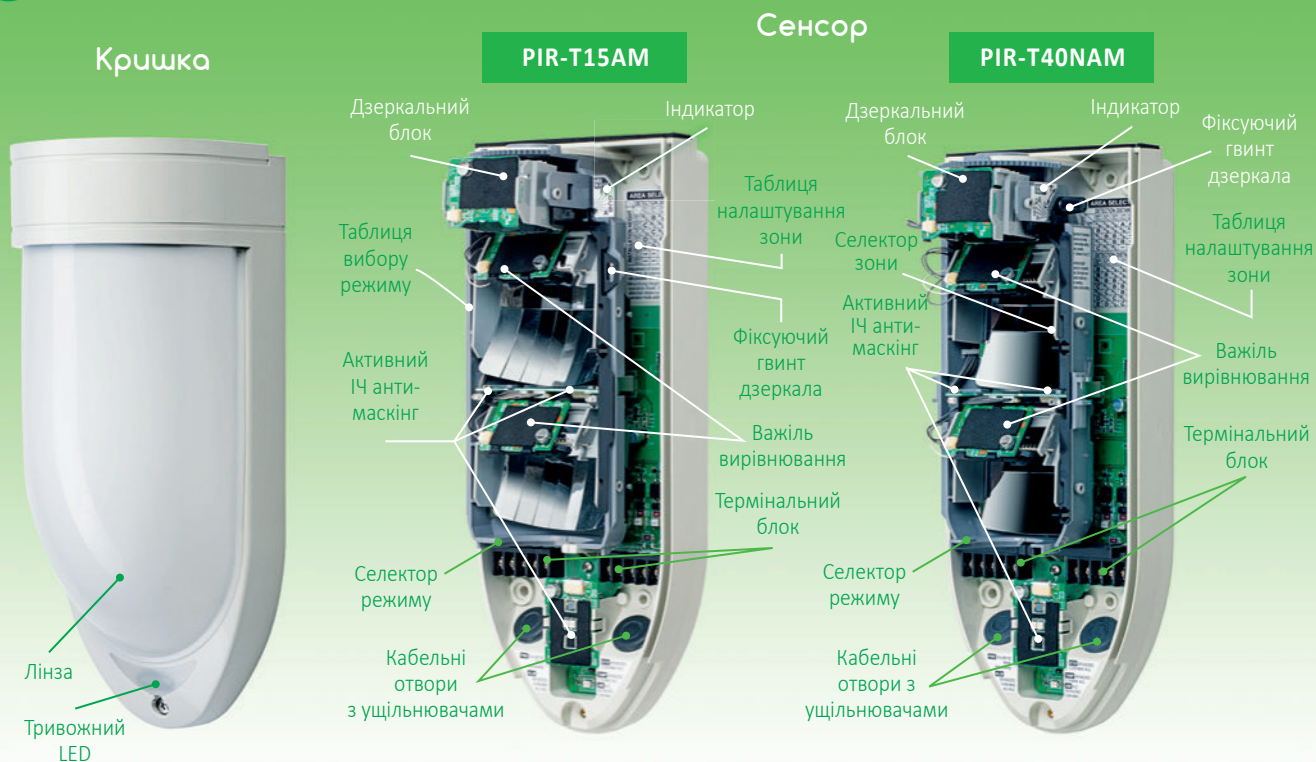
Точне налаштування зони детекції досягається за рахунок проекції кольорових LED-індикаторів на поверхню кожного дзеркала, що видимі тільки із середини такої зони в процесі вирівнювання. Це дозволяє створювати індивідуальні зони згідно конфігурації конкретного об'єкту. Незадіяні ділянки закриваються оптичними масками, що постачаються в комплекті

### Вдалиний дизайн

Дизайн серії розроблено з метою максимально непомітної установки пристроїв на індустріальних, комерційних чи житлових об'єктах. Внутрішня оптична система дозволяє приховати реальний вектор зони детекції для ще більшого рівня безпеки

### Інші функції

Розширені функції, як детекція в зоні під сповіщувачем, ігнорування ближньої зони, подвійний тривожний вихід, вбудований грозозахист робить серію PIR-T флагманом портфоліо високоякісних охоронних сповіщувачів виробництва TAKEX



## Надійність та функціонал

### Потрійна дзеркальна оптика

Дзеркальна оптика в комбінації з алгоритмами Fuzzy Logic значно знижують кількість хибних спрацювань

### Захист від тварин

Виділений режим захисту від тварин PIR-T15AM ще більше розширює можливості диференціації об'єктів в зоні і дозволяє ігнорувати середніх тварин

### Функція перевірки зони

Пристрій оснащено функцією перевірки зони за допомогою LED-індикаторів для найбільш точного вирівнювання і контролю

### Всеногодний корпус

Форма кришки розроблена спеціально для відведення крапель дощу та снігу від передньої лінзи сенсору

### Антимаскінг

Вихід антимаскінгу сигналізує про будь-які спроби закрити чи заблокувати лінзу

## Розширені функції

### Змінна висота установки

Стандартна висота установки від 2м до 3,5м з можливістю збільшення до 6м у відповідному режимі

### Налаштування зони детекції

Налаштування положення дзеркал для оптимізації зони:

- **PIR-T15AM:** горизонтальне  $\pm 45^\circ$ , вертикальне  $\pm 17^\circ$
- **PIR-T40NAM:** горизонтальне  $\pm 90^\circ$ , вертикальне  $\pm 17^\circ$

### Монтаж на стелю/опору

Доступні комплекти кріплень для фіксації сповіщувачів на опорі (постачаються окремо)

### Подвійний тривожний вихід

Додатковий НВ вихід слугує для активації окремих виконавчих пристроїв

### Захист від вогню/комах

Пристрій призначено для інсталяції на вулиці та в середині приміщень (IP55)

## ECO friendly

### Вбудований грозозахист

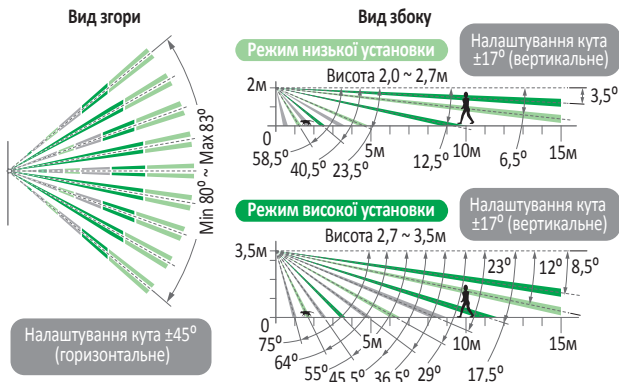
Покращений захист від наведених грозових та інших електричних розрядів

### Екологічний дизайн

Відповідність вимогам RoHS: сповіщувачі виготовлено з дотриманням екологічних директив, не містять свинцю, ртуті, кадмію, шестивалентного хрому, полібромованих дифенілів і т.д.

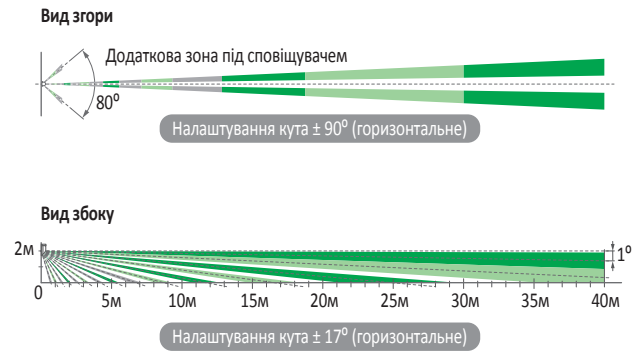
# PIR-T15AM

широкий кут до 15м



# PIR-T40NAM

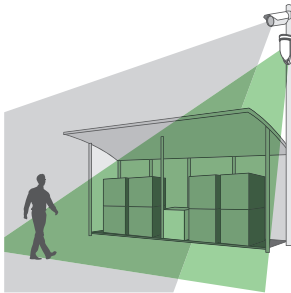
вертикальна штора до 40м



## Стандартні режими

Режим високої установки

Висота 2,7м-3,5м



Використовується для активації систем освітлення у застосунках безпеки (наприклад, на складах), чи для моніторингу спроб вторгнення на висоті до 3,5м

Режим низької установки

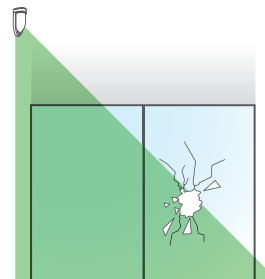
Висота 2,0м-2,7м



Використовується для активації камер відеоспостереження, сирен чи контролерів освітлення в широкому спектрі застосунків

Режим високої установки

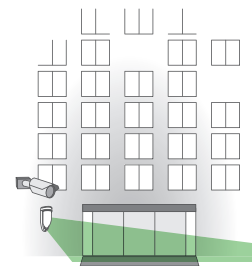
Висота: 3,5м-4,0м  
Макс. дистанція детекції: 30м



В режимі високої установки мінімізується мертва зона

Середньої установки

2,5м-3,5м  
35м



Поворот дзеркал в горизонтальній площині на  $90^\circ$  забезпечує захист фасадів і стін

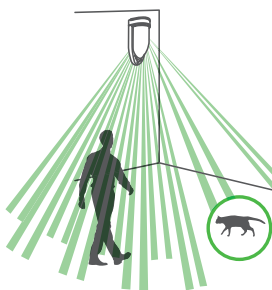
Низької установки

2,0м-2,5м  
40м

## Спеціальні режими

Захист від тварин

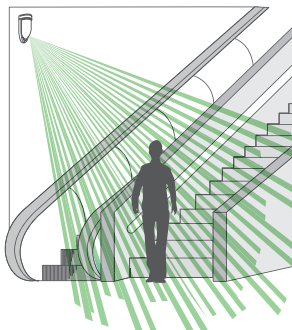
Висота 2,5м-3,0м



Режим розширює можливості диференціації об'єктів в зоні і дозволяє ігнорувати переміщення середніх тварин

Режим високої щільності

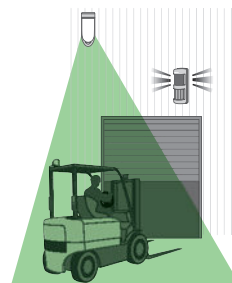
Висота 2,0м-6,0м



Режим призначено для використання на великих висотах у відкритих зонах (входи, фойє і т.д.), чутлива зона становить 15м x 80°

Режим високої щільності

Висота 2,0м-6,0м



Установка сенсору на великій висоті дозволяє оптимізувати чутливу зону для системи попередження аварій навантажувачів

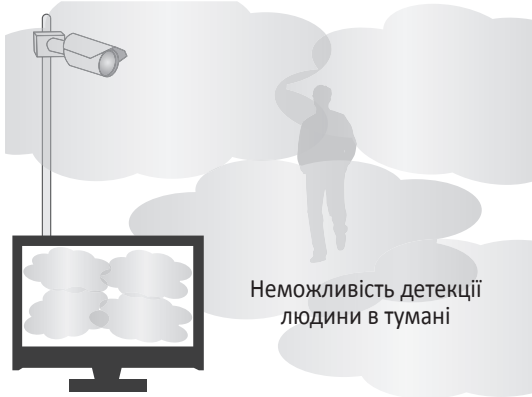


Макс. дистанція детекції: 45м  
Використання на складах чи підприємствах з високими стелажми з метою управління освітленням і енергозбереження

\*Максимальна дистанція детекції у всіх режимах PIR-T15AM становить 15м

\*Максимальна дистанція детекції: 40м в стандартних режимах, 45м в режимі високої щільності з виключеним захистом від тварин

## Особливість пасивних сенсорів



Порушник невидимий оку чи камері



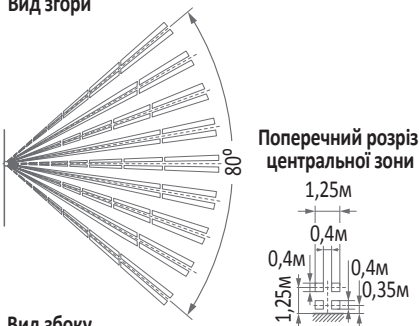
Пасивний сенсор детектує порушника

## Зони детекції

### PIR-T15AM

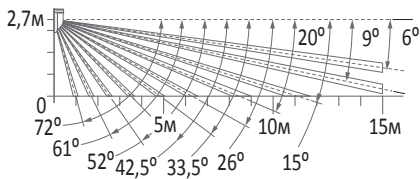
Висота інсталяції 2,7м  
Дистанція детекції 15м

Вид згори



Поперечний розріз центральної зони

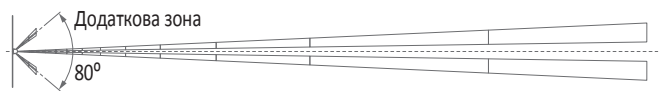
Вид збоку



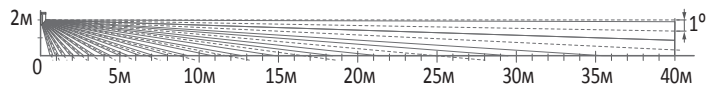
### PIR-T40NAM

Висота інсталяції 2,0м  
Дистанція детекції 40м

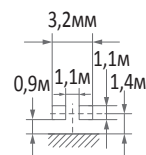
Вид згори



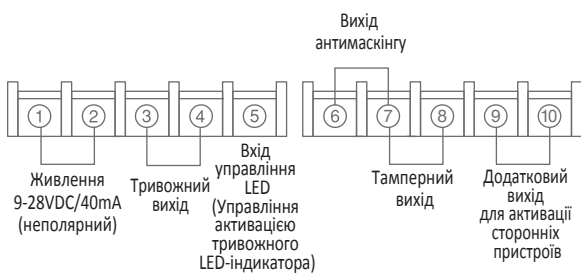
Вид збоку



Поперечний розріз центральної зони



## Призначення терміналів



## Опціональні аксесуари



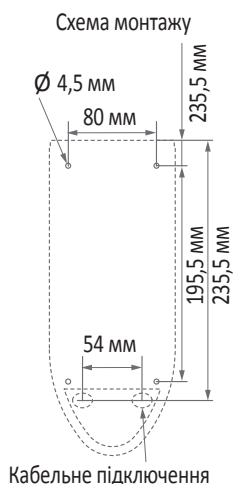
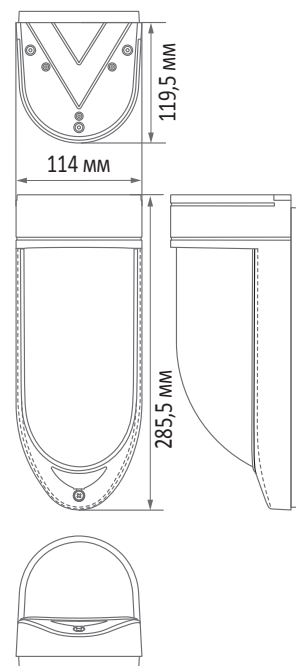
Комплект для кріплення на опору  
**BP-32**



## Специфікація

Назва продукту	Пасивний сенсор з потрійним дзеркалом	
Модель	PIR-T15AM	PIR-T40NAM
Принцип детекції	Пасивний інфрачервоний	
Зона детекції	Широкий кут 80°, дистанція детекції 15м, 54 ПІЧ-зони	Вертикальна штора, дистанція детекції 45м, 23 ПІЧ-зони
Вхідна напруга	9-28VDC (неполярний вхід)	
Споживання	40mA max.	50mA max.
Тривожний вихід	Реле «сухий контакт» НЗ/НВ Разове спрацювання при детекції	
Режим дії:	Перехід в протилежний режим при помилках: позиції кришки, вирівнювання, самодіагностики, напруги, діагностики стабільності роботи (PIR-T15AM)	
Потужність реле:	24VAC/DC @ 0,25A max. (вбудований захисний резистор 3,3Ω)	
Додатковий вихід	Реле «сухий контакт» НЗ	
Режим дії:	Разове спрацювання/спрацювання із затримкою при детекції	
Потужність реле:	24VAC/DC @ 0,25A max. (вбудований захисний резистор 3,3Ω)	
Вихід антимаскінгу	Реле «сухий контакт» НЗ	
Режим дії:	Перехід в протилежний режим при детекції перешкоди перед лінзою (до моменту відновлення нормальної роботи)	
Потужність реле:	24VAC/DC @ 0,25A max. (вбудований захисний резистор 3,3Ω)	
Тамперний вихід	Реле «сухий контакт» НЗ (тампер кришки, задній тампер)	
Режим дії:	Перехід в протилежний режим при спрацюванні тамперу	
Потужність реле:	24VAC/DC @ 0,1A max. (вбудований захисний резистор 3,3Ω)	
Тривожний LED-індикатор	Червоний LED: Блимання в режимі розігріву Активація в режимі тривоги / Швидке блимання при помилках: позиції кришки, вирівнювання, самодіагностики, напруги, діагностики стабільності роботи (PIR-T15AM), антимаскінгу (вибір селектором режиму)	
LED-індикатор пам'яті	Червоний LED: блимання впродовж 3 хв для індикації пам'яті тривоги, постійна активація впродовж 47 хв. або блимання впродовж 50 хв. в режимі автовідновлення (вибір селектором режиму)	
Функції	Вибір чутливості, вибір режиму роботи, LED-індикатор пам'яті тривоги, самодіагностика, моніторинг низької напруги, температурна компенсація, тампер, LED-налаштування зон, налаштування умов експлуатації, детекція в зоні під сповіщувачем, режим тестування, ігнорування ближньої зони, діагностика стабільності роботи (PIR-T15AM), антимаскінг	
Висота установки	Режим низької установки: 2-2,7м Режим високої установки: 2,7-3,5м Режим захисту від тварин: 2,5-3м Режим високої щільності: 2-6м	Режим низької установки: 2-2,5м (до 40м) Режим середньої установки: 2,5-3,5м (до 35м) Режим високої установки: 3,5-4,0м (до 30м) Режим високої щільності: 2-6м (до 45м)
Діапазон кута регулювання зони	Горизонтальний: ±45° (з кроком 5°) Вертикальний: ±17°	Горизонтальний: ±90° (з кроком 5°) Вертикальний: ±17°
Підключення	Термінали M2.6	
Діапазон t°	-25°C - +55°C (без конденсату чи наморози)	
Монтаж	Вуличний / Внутрішній, на стіну (на стелю з опціональними аксесуарами)	
Рейтинг IP	IP55	
Вага	600г	
Корпус	Пластик	

## Зовнішні габарити



## Серія MS-12

### Вуличні дзвонні ПІЧ-сповіщувачі

Вуличні сенсори серії MS з системою подвійної зони, що генерує тривожний сигнал тільки в разі одночасного спрацювання горизонтального та діагонального ПІЧ-елементів, є одним з найнадійніших рішень у своєму класі з мінімальним рейтингом хибних тривог.



**MS-12TE**

Змінний кут до 90°

**MS-12FE**

Змінний кут до 180°

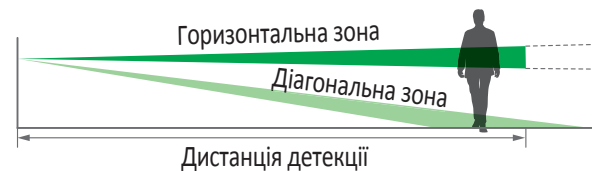
Вуличні дзвонні ПІЧ-сповіщувачі

Зони детекції

#### Надширокий кут чутливої зони до 180°

(модель MS-12FE)

В режимі детекції АБО (окрема обробка сигналів від верхньої та нижньої пар ПІЧ-елементів) можливе розширення зони детекції до 180°



#### Водостійкий корпус

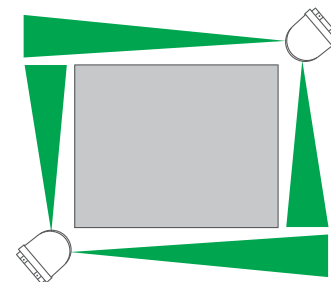
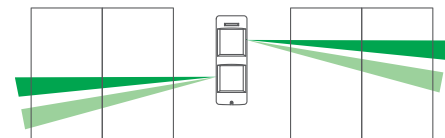
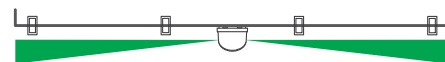
Всепогодний корпус уможливує вуличну інсталяцію пристроїв з опціями монтажу на стіну або опору

#### Налаштування зони детекції

Для найбільш релевантної установки сенсорів на периметрах, для захисту вікон чи фасадів використовується механізм налаштування зони детекції за допомогою оптичних масок. Модель MS-12FE, оснащена двома парами ПІЧ-елементів, є достатньою для забезпечення двох відрізків периметру чи двох вікон

#### Налаштування чутливості

Значення чутливості встановлюється в діапазоні між 30% та 170%



#### Опціональні аксесуари



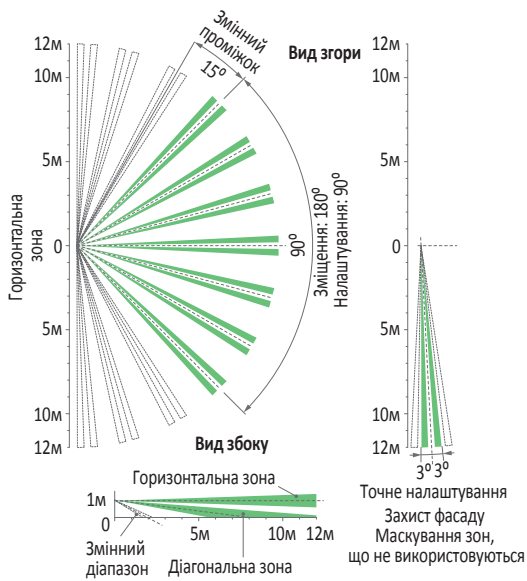
Комплект кріплення на опору **BP-22**



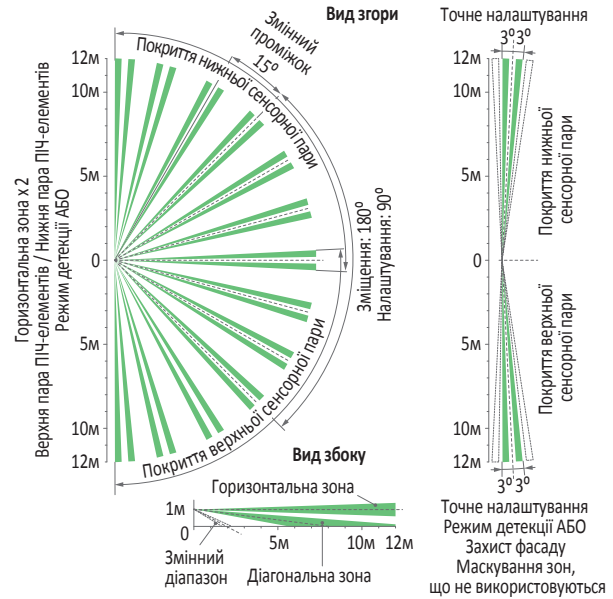
Біла лінза **MS-LENS-WHITE**

## Зона детекції

### MS-12TE

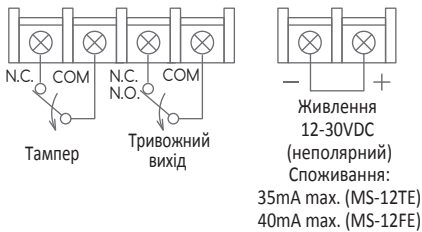


### MS-12FE



Дистанція детекції налаштовується за рахунок зміни кута діагональної зони в діапазоні від 2м до 12м (10 кроків)

## Призначення терміналів



## Зовнішні габарити



## Специфікація

Назва продукту	Вуличний двозонний ПІЧ-сповіщувач	
Модель	MS-12TE	MS-12FE
Принцип детекції	Пасивний інфрачервоний	
Зона детекції	Горизонтальний кут зони: 90° Дистанція детекції: 12м Зони горизонтального ПІЧ: 7	2 сенсори MS-12TE в одному корпусі
Налаштування зони	Горизонтальне: ±90° Дистанція детекції: від 2м до 12м (через зміну кута діагональної зони)	
Вхідна напруга	12-28VDC	
Споживання	35mA max.	40mA max.
Тривожний вихід	Реле «сухий контакт» НЗ/НВ	
Режим дії:	Час детекції + затримка (2 сек)	
Потужність реле:	30VAC/DC @ 0,25A max.	
Тамперний вихід	Реле «сухий контакт» НЗ	
Потужність реле:	30VAC/DC @ 0,1A max.	
LED-індикатор	Червоний LED / Блимання в режимі розігріву Активация в режимі тривоги	
Лічильник імпульсів	Один/Три (вибір перемикачем)	
Налаштування чутливості	30% (L) – 170% (H) (вибір потенціометром)	
Режим детекції	ТА/АБО	
Підключення	термінали	
Температурний діапазон	-20°C - +50°C	
Монтаж	Вуличний / Внутрішній	
Вага	390г	470г
Корпус	База: AES-пластик Лінза: PE-пластик	
Акcesуари в комплекті	Фіксуючі гвинти: 2 Маскувальний аркуш: 1	Фіксуючі гвинти: 2 Маскувальний аркуш: 2

## Серія OMS

### Вуличні дзвонні ПІЧ-сповіщувачі

Вуличні сенсори серії OMS з системою подвійної зони, що генерує тривожний сигнал тільки в разі одночасного спрацювання горизонтального та діагонального ПІЧ-елементів, є одним з найнадійніших рішень у своєму класі з мінімальним рейтингом хибних тривог. Такі сповіщувачі толерантні до появи в зоні детекції автотранспорту чи маленьких тварин.

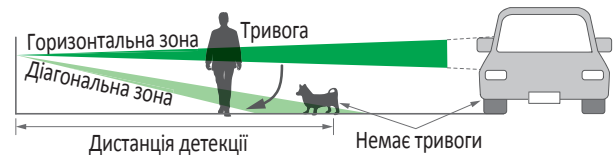


### OMS-12FE

Змінний кут до 180°

Вуличні дзвонні ПІЧ-сповіщувачі

Зона детекції



#### Надширокий кут чутливої зони до 180°

Зона детекції становить 180° з можливістю деактивації одного з сегментів 90°

#### Водостійкий корпус IP54

Всепогодний корпус уможливує вуличну інсталяцію пристроїв з опціями монтажу на стіну або опору

#### Налаштування чутливості

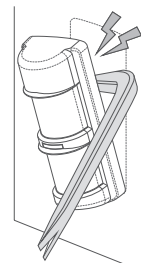
Значення чутливості встановлюється в діапазоні між 30% та 170%

#### Вігновідність вимогам RoHS

Сповіщувачі виготовлено з дотриманням екологічних директив, не містять свинцю, ртуті, кадмію, шестивалентного хрому, полібромованих дифенілів і т.д.

#### Задній тампер

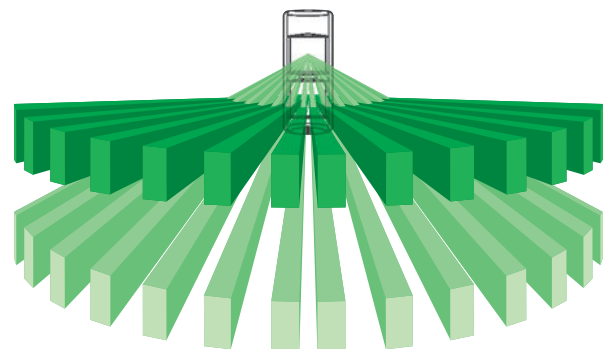
Використання механізму заднього тамперу уможливує детекцію неавторизованих маніпуляцій із сенсором (наприклад, спроби зміщення від площини фіксації)



#### Різноманітні застосунки

Приватні резиденції, будівництво, комерційні об'єкти та магазини, склади тощо

#### Модель сенсорної зони





## Серія МХ-12

### Вуличні дзвонні ПІЧ-сповіщувачі

Вуличні сенсори серії МХ з системою подвійної зони, що генерує тривожний сигнал тільки в разі одночасного спрацювання горизонтального та діагонального ПІЧ-елементів, є одним з найнадійніших рішень у своєму класі з мінімальним рейтингом хибних тривог. Такі сповіщувачі толерантні до появи в зоні детекції автотранспорту чи маленьких тварин.

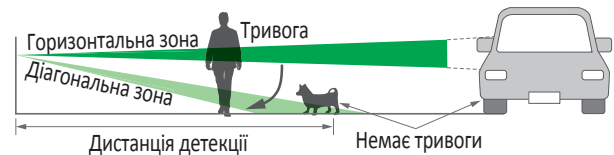


### МХ-12FAM

Змінний кут до 180° x 12м  
+ антимаस्कінг

Вуличні  
дзвонні ПІЧ-  
сповіщувачі

Зона  
детекції



#### Надширокий кут чутливої зони до 180°

Зона детекції становить 180° з незалежним налаштуванням дистанції в діапазоні 2м-12м для лівого та правого сектору для максимально точної відповідності конфігурації об'єкта під охороною

#### Подвійний тривожний вихід

Вибір між:

- а)** індивідуальними тривогами по лівому та правому секторам 90°, або
- б)** комбінованою тривогою по сектору 180° + тригером для активації камер чи сторонніх виконавчих пристроїв

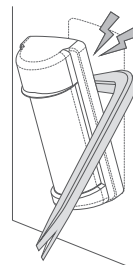
#### Антимаस्कінг

Захист сенсору з використанням сучасної технології антимаस्कінгу (оцінки маскування/блокування лінзи) для уникнення спроб компрометації пристрою

#### Покращені оптичні маски

Довговічні маски, що постачаються у комплекті, дозволяють створити індивідуальну чутливу зону згідно потреб конкретного об'єкту

#### Задній тампер



Сенсор оснащено заднім тампером і тампером кришки для детекції спроб крадіжки чи зміщення від первинної позиції в будь-який час

#### Лічильник імпульсів та налаштування чутливості

Значення лічильнику імпульсів може бути обране між 1 і 3; налаштування чутливості виконується в діапазоні між 60% і 120% для стабільної детекції у найскладніших умовах

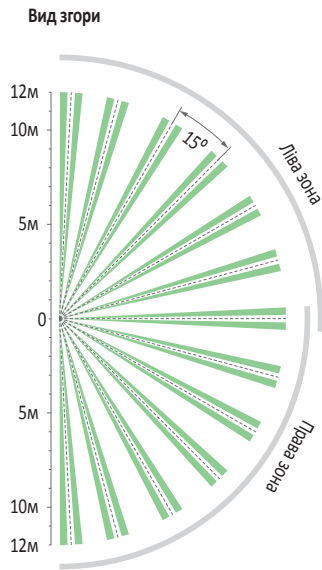
#### Модель сенсорної зони



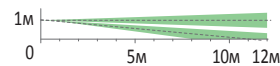


## Зона детекції

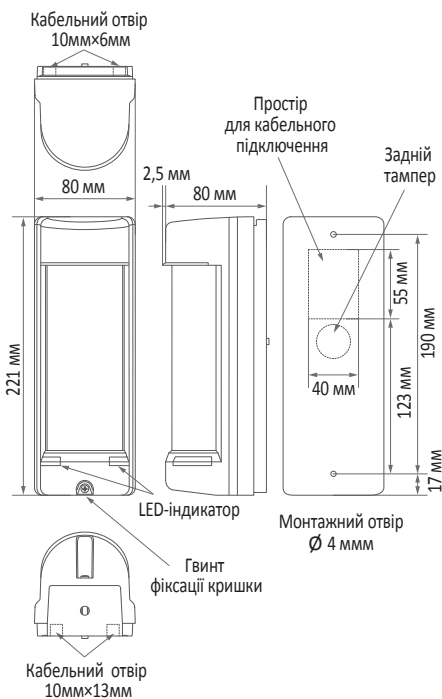
Широкий кут



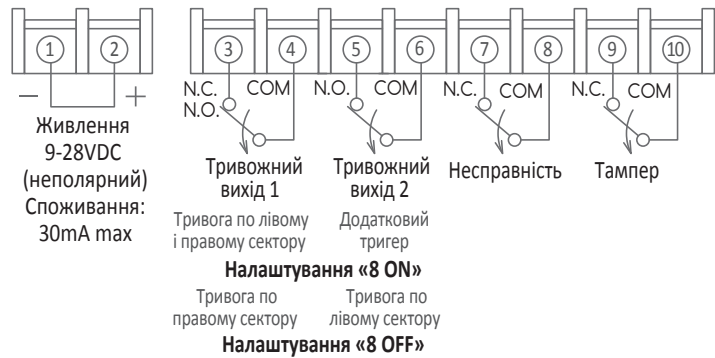
Вид збоку



## Зовнішні габарити



## Призначення терміналів



## Специфікація

Назва продукту	Вуличний двозонний ПІЧ-сповіщувач
Модель	MX-12FAM
Принцип детекції	Пасивний інфрачервоний
Зона детекції	Горизонтальний кут зони: 180° Дистанція детекції: 12м Зони горизонтального ПІЧ: 14 Зоні діагонального ПІЧ: 14
Налаштування зони	Дистанція детекції: від 2м до 12м (10 кроків, через зміну кута діагональної зони), індивідуальне для лівого/правого секторів
Вхідна напруга	9-28VDC
Споживання	30mA max.
Тривожний вихід 1 лівий+правий правий	Реле «сухий контакт» НЗ/НВ Час детекції + затримка (2 сек) 30VAC/DC @ 0,2A max.
Тривожний вихід 2 лівий тригер	Реле «сухий контакт» НВ Час детекції + затримка (30 сек) 30VAC/DC @ 0,2A max.
Вихід несправності	Реле «сухий контакт» НЗ (маскінг, низька напруга, помилка самодіагностики) Потужність реле: 30VAC/DC @ 0,2A max.
Тамперний вихід	Реле «сухий контакт» НЗ (тампер кришки, задній тампер) Потужність реле: 30VAC/DC @ 0,1A max.
LED-індикатор	Червоний LED Блимання в режимі розігріву Активация в режимі тривоги (2 сек в режимі тесту) Швидке блимання при детекції маскуваня Повільне блимання при низькій напрузі Постійна активация при помилці самодіагностики
Лічильник імпульсів	Один/Три (вибір перемикачем)
Налаштування чутливості	60% / 80% / 100% / 120% (вибір перемикачем індивідуально по лівому і правому сектору)
Функції	Антимаскінг, задній тампер, вихід несправності, моніторинг низької напруги
Підключення	термінали
Температурний діапазон	-25°C - +60°C
Монтаж	Вуличний / Внутрішній
Рейтинг IP	IP55 при установці на стіну
Вага	350г
Корпус	Білий пластик (лінза і база)

## Серія МХ-12

### Вуличні дзвонні ПІЧ-сповіщувачі



Вуличні сенсори серії МХ з системою подвійної зони, що генерує тривожний сигнал тільки в разі одночасного спрацювання горизонтального та діагонального ПІЧ-елементів, є одним з найнадійніших рішень у своєму класі з мінімальним рейтингом хибних тривог. Такі сповіщувачі толерантні до появи в зоні детекції автотранспорту чи маленьких тварин.

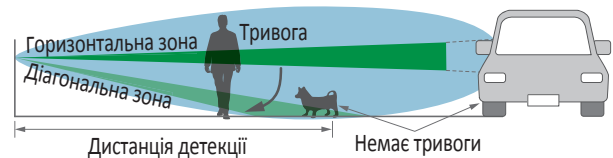
### МХ-12FAMD

Змінний кут до 180° x 12м  
+ антимаскінг + НВЧ

Вуличні  
дзвонні ПІЧ-  
сповіщувачі

Зона  
детекції

- Компактний дизайн
- Подвійна технологія детекції
- Чутлива зона 180°



#### Надширокий кут чутливої зони до 180°

Зона детекції становить 180° з незалежним налаштуванням дистанції в діапазоні 2м-12м для лівого та правого сектору для максимально точної відповідності конфігурації об'єкта під охороною

#### Подвійний тривожний вихід

Вибір між:

- індивідуальними тривогами по лівому та правому секторам 90°, або
- комбінованою тривоогою по сектору 180° + тригером для активації камер чи сторонніх виконавчих пристроїв

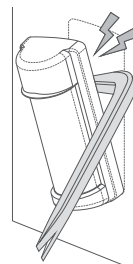
#### Антимаскінг

Захист сенсору з використанням сучасної технології антимаскінгу (оцінки маскування/блокування лінз) для уникнення спроб компрометації пристрою

#### Покращені оптичні маски

Довговічні маски, що постачаються у комплекті, дозволяють створити індивідуальну чутливу зону згідно потреб конкретного об'єкту

#### Задній тампер

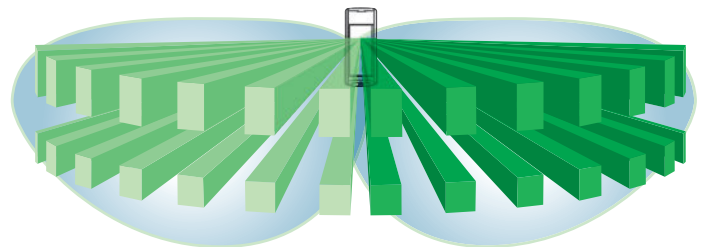


Сенсор оснащено заднім тампером і тампером кришки для детекції спроб крадіжки чи зміщення від первинної позиції в будь-який час

#### Стабільна робота в будь-яких умовах

Комбінація різноманітних налаштувань мікрохвильового сенсору, лічильнику імпульсів та чутливості надає можливість досягнути стабільних показників детекції у найбільш складних умовах експлуатації

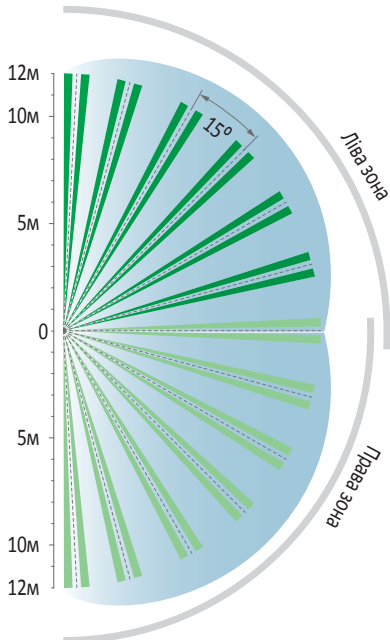
#### Модель сенсорної зони



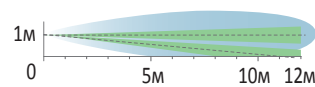
## Зона детекції

Широкий кут

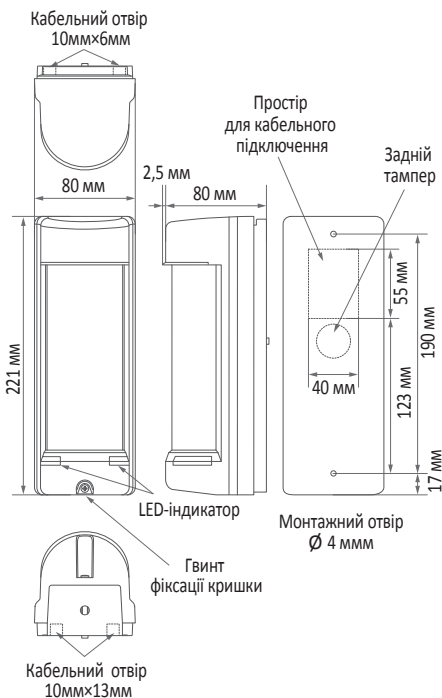
Вид згори



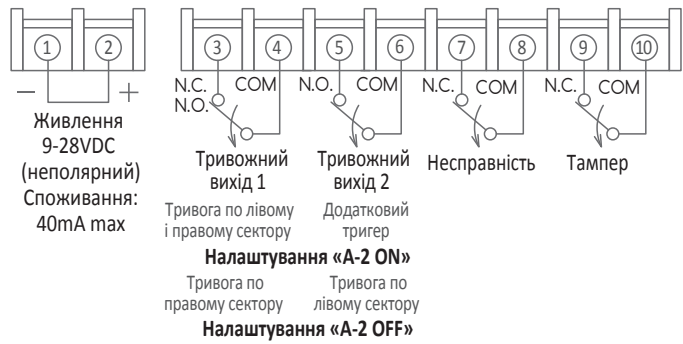
Вид збоку



## Зовнішні габарити



## Призначення терміналів



## Специфікація

Назва продукту	Вуличний двозонний ПІЧ-сповіщувач
Модель	MX-12FAMD
Принцип детекції	Пасивний інфрачервоний + Мікрохвильовий
Потужність і частота НВЧ	24,150-24,250GHz / 12,7dBm e.i.r.p.
Зона детекції	Горизонтальний кут зони: 180° Дистанція детекції: 12м Зони горизонтального ПІЧ: 14 Зоні діагонального ПІЧ: 14
Налаштування зони	Дистанція детекції: від 2м до 12м (10 кроків, через зміну кута діагональної зони), індивідуальне для лівого/правого секторів
Вхідна напруга	9-28VDC
Споживання	40mA max.
Тривожний вихід 1 лівий+правий правий	Реле «сухий контакт» НЗ/НВ Час детекції + затримка (2 сек) 30VAC/DC @ 0,2A max.
Тривожний вихід 2 лівий лівий тригер	Реле «сухий контакт» НВ Час детекції + затримка (30 сек) 30VAC/DC @ 0,2A max.
Вихід несправності	Реле «сухий контакт» НЗ (маскінг, низька напруга, помилка самодіагностики)
Потужність реле:	30VAC/DC @ 0,2A max.
Тамперний вихід	Реле «сухий контакт» НЗ (тампер кришки, задній тампер)
Потужність реле:	30VAC/DC @ 0,1A max.
LED-індикатор	Червоний LED Блимання в режимі розігріву Активіація в режимі тривоги ПІЧ + НВЧ (2 сек в режимі тесту) Швидке блимання при детекції маскування Повільне блимання при низькій напрузі Постійна активація при помилці самодіагностики
Лічильник імпульсів	Один/Три (вибір перемикачем)
Налаштування чутливості	60% / 80% / 100% / 120% (вибір перемикачем індивідуально по лівому і правому сектору)
Налаштування НВЧ-зони	Коротка / Довга (вибір перемикачем індивідуально по лівому і правому сектору)
Функції	Антимаскінг (з контролем інтенсивності перешкоди), НВЧ-зона, задній тампер, вихід несправності, моніторинг низької напруги
Підключення	термінали
Температурний діапазон	-25°C - +60°C
Монтаж	Вуличний / Внутрішній
Рейтинг IP	IP55 при установці на стіну
Вага	350g
Корпус	Білий пластик (лінза і база)

## Серія TX-114

### Рішення для бездротових систем

Вуличні сенсори серії TX-114 з системою подвійної зони, що генерує тривожний сигнал тільки в разі одночасного спрацювання горизонтального та діагонального ПІЧ-елементів, є одним з найнадійніших рішень у своєму класі з мінімальним рейтингом хибних тривог. Сповіщувачі розроблено для використання в бездротових інсталяціях, вони відрізняються надзвичайно низьким рівнем енергоспоживання та додатковим місцем для встановлення радіопередавача.



**TX-114SR**

**TX-114TR**

**TX-114FR**

Вуличні сенсори

Базова версія

Версія з потрійним тампером

Версія з потрійним тампером

Версія

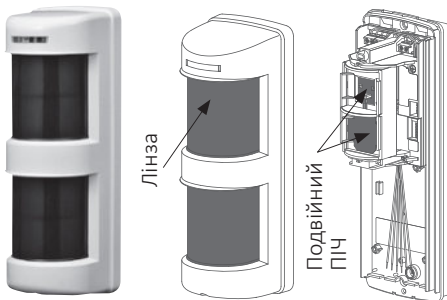
90°

90°

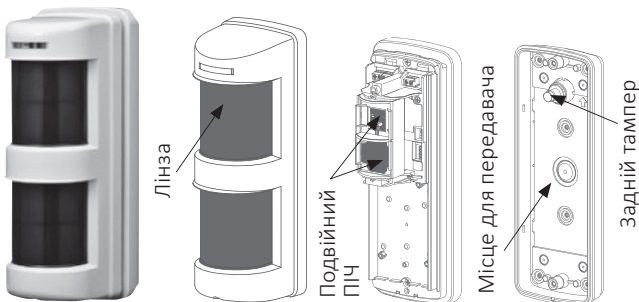
180°

Зона детекції

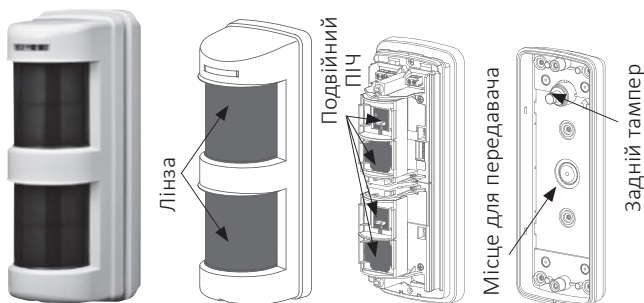
### TX-114SR



### TX-114TR



### TX-114FR

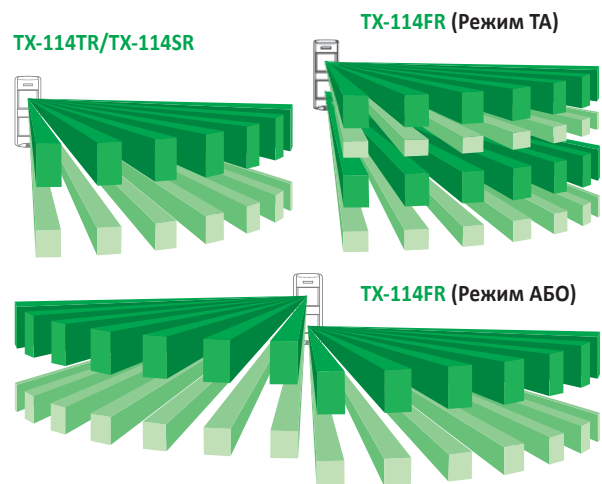


### Принцип детекції

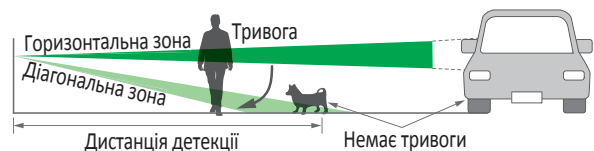
Загальна зона детекції сповіщувачів включає горизонтальну та діагональну складові: тривога генерується лише в разі одночасної фіксації руху в обох. Дистанція детекції налаштовується шляхом зміни кута нахилу діагональної складової.

Моделі TX-114TR/TX-114SR оснащено однією парою ПІЧ-елементів у верхній частині корпусу.

В TX-114FR додається ще одна пара в нижній частині, що дозволяє встановлювати режими роботи ТА/АБО.

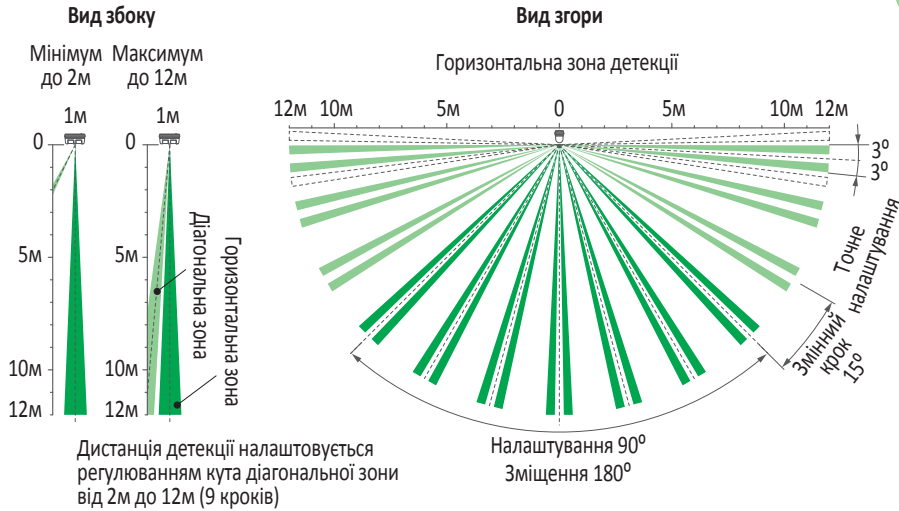


- Сповіщувачі толерантні до невеликих тварин, що не фіксуються горизонтальною зоною
- Сповіщувачі толерантні до рухомого транспорту, що не фіксуються діагональною зоною

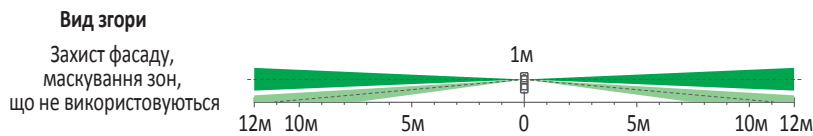
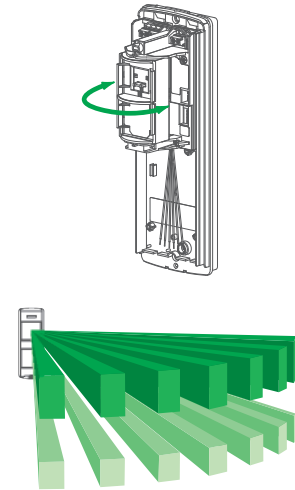


## TX-114TR/TX-114SR

Моделі з однією парою ПІЧ-елементів

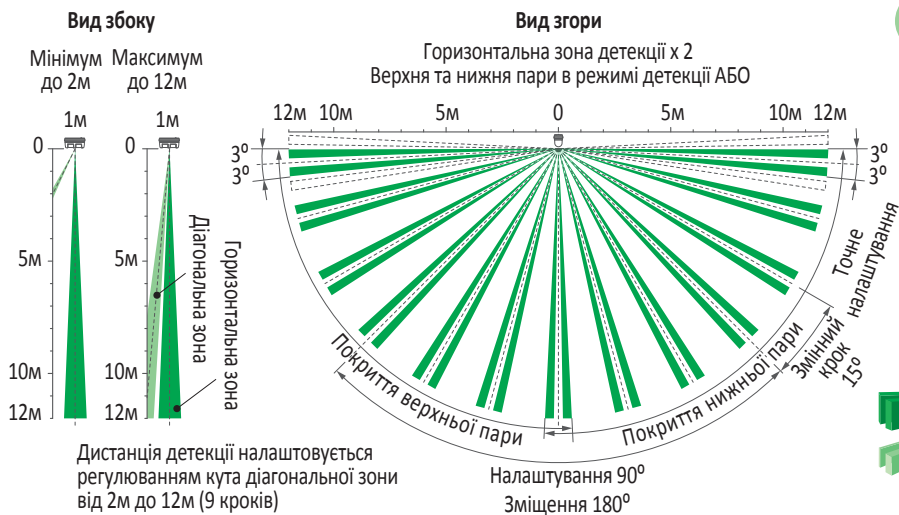


### Модель сенсорної зони

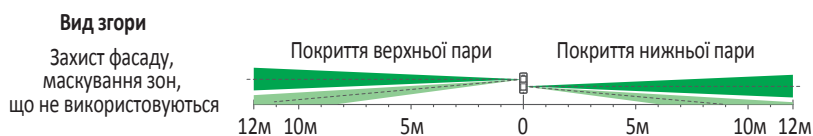
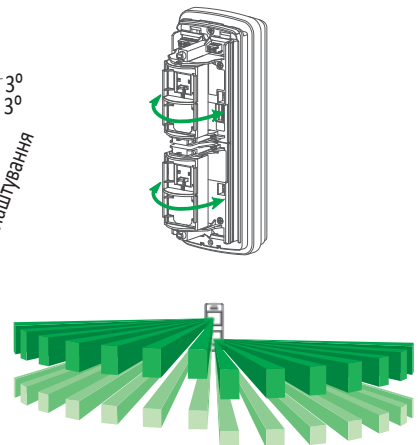


## TX-114FR

Моделі з двома парами ПІЧ-елементів

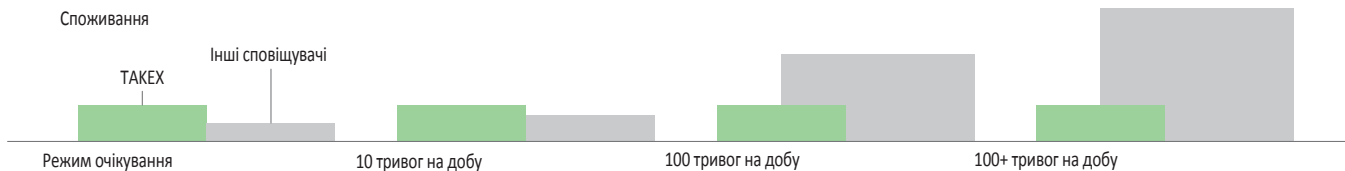


### Модель сенсорної зони



## Низьке енергоспоживання

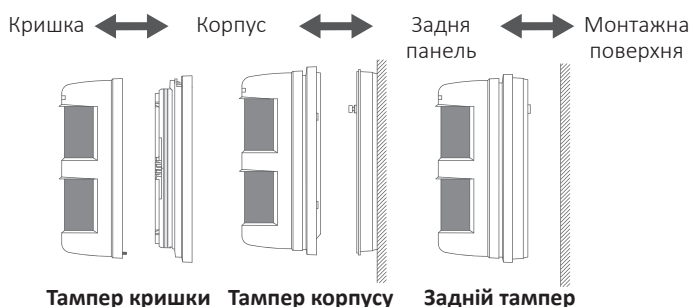
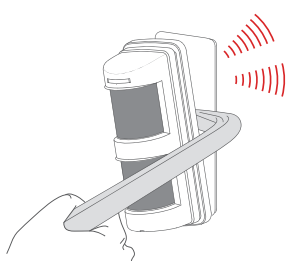
Вуличні ПІЧ-сповіщувачі серії TAKEX TX-114 відрізняються надзвичайно низьким рівнем енергоспоживання в процесі експлуатації. Ілюстрація нижче показує переваги TAKEX в реальних умовах (в режимі очікування і тривоги):



## Потрійний тампер

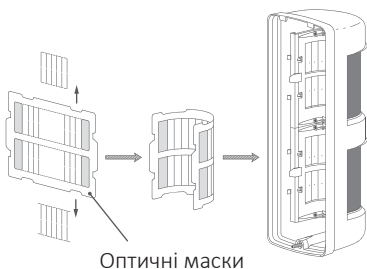
Зміщення кришки чи всього сенсору з поверхні фіксації генерує тамперну тривогу

(моделі  
**TX-114TR/TX-114FR**)



## Оптичні маски

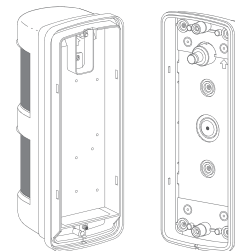
Оптичні маски, що постачаються в комплекті, дозволяють створити індивідуальну зону детекції, найбільш релевантну до умов конкретного об'єкту



## Збільшений простір для аксесуарів

Збільшений простір в корпусі дозволяє встановити більшість комерційно доступних моделей передавачів та батарей

(в моделях **TX-114TR/FR**)

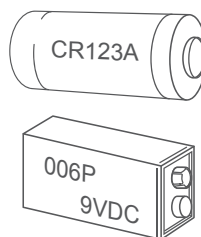


## Пропріетарний матеріал корпусу

Корпус сповіщувачів з рейтингом IP54, виготовлений з полімеру, розробленого спеціалістами TAKEX, повністю захищає пристрій від несприятливих погодних факторів. Вуличні продукти компанії створено для років надійної експлуатації, навіть в умовах впливу сонячної радіації, яка, зазвичай, руйнує структуру пластику.



## Вибір елементів живлення

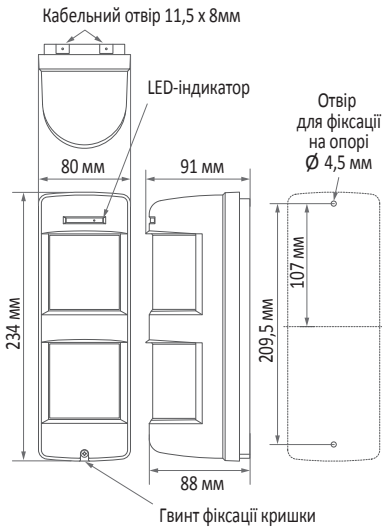


- Рекомендовано літій-іонні батареї
- Сумісність з елементами типу CR123 3VDC – 9VDC
- Функція розподілення живлення між сенсором та передавачем

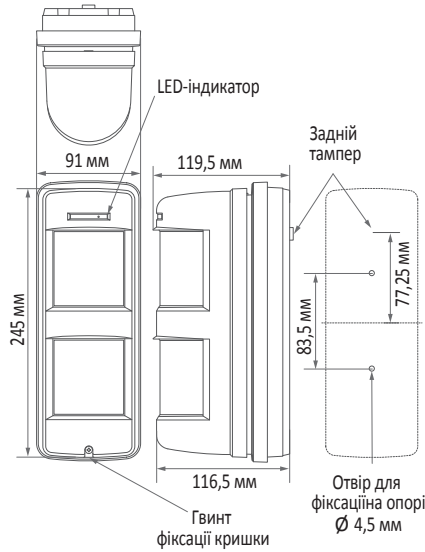


## Зовнішні габарити

### TX-114SR

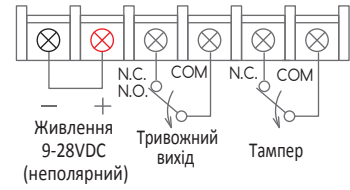


### TX-114TR / FR

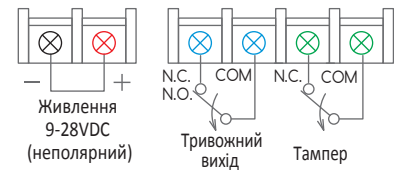


## Призначення терміналів

### TX-114SR



### TX-114TR / FR



## Специфікація

Назва продукту	Вуличний двозонний ПІЧ-сповіщувач		
Модель	TX-114SR	TX-114TR	TX-114FR
Принцип детекції	Пасивний інфрачервоний		
Зона детекції	Один сенсор ПІЧ: Горизонтальний кут зони: 90° Дистанція детекції: 12м Зони горизонтального ПІЧ: 7 Зони діагонального ПІЧ: 7		Два незалежні сенсори ПІЧ: Горизонтальний кут зони: 90° Дистанція детекції: 12м Зони горизонтального ПІЧ: 7 Зони діагонального ПІЧ: 7
Налаштування зони	Дистанція детекції: від 2м до 12м (через зміну кута діагональної зони)		
Елементи живлення	Алкалінові чи літєві батареї 3-9VDC		
Вхідна напруга	2,3-10VDC		
Споживання	25µA 5mA/3V (в режимі тестування)		35µA 5mA/3V (в режимі тестування)
Режим роботи	Реле «сухий контакт» НЗ/НВ 0,01A @ 10VDC		
Тривожний вихід	Разове спрацювання при детекції (2 сек.)	Разове спрацювання при детекції (2 сек.)	
Тамперний вихід	Перехід в протилежний режим при зміщенні кришки	Перехід в протилежний режим при зміщенні кришки при відриві корпусу від стіни, опори и монтажної пластини	
Вихід несправності	Перехід в протилежний режим при функціональній несправності		
LED-індикатор	Червоний LED / Блімання в режимі розігріву (1 хв.) / Активація при детекції в режимі тестування Блімання в режимі несправності (активація кожні 5 сек.)		
Лічильник імпульсів	Один/Три (вибір перемикачем)		
Налаштування чутливості	30%-170% (вибір потенціометром)		
Ігнорування повторних тривоги	10 сек/120 сек/300 сек/900 сек (вибір перемикачем)		
Режим детекції	ТА/АБО		
Температурний діапазон	-20°C - +50°C		
Монтаж	Вуличний / Внутрішній (на стіну чи опору)		
Вага	400г	560г	620г
Корпус	Лінза: PE-пластик		Корпус: AES-пластик
Акcesуари	Монтажні гвинти: 2 шт Клейка стрічка: 1 шт Набір оптичних масок: 1 шт Тримач батарей 1 шт Кабель підключення батарей: 2 шт		Монтажні гвинти: 2 шт Клейка стрічка: 1 шт Набір оптичних масок: 1 шт Тримач батарей 1 шт
Опції	Комплект кріплень на опору BP-32		

## Серія PA-6800

### Внутрішні стельові ПІЧ-сповіщувачі

Внутрішні стельові сповіщувачі серії PA-6800 відрізняються компактним корпусом, високою надійністю і конкурентною ціною. Вони виконані в найменшому з доступних на ринку купольному форм-факторі (всього 120мм в діаметрі та 47мм в висоту) і вдало вписуються практично в будь-який інтер'єр.



**PA-6812E**

Широкий кут

**PA-6820E**

Вертикальна штора

**PA-6810E**

Зона 360°

**PA-6805E**

Точкова кругова зона

Вуличні сенсори

Зона детекції

#### Проста інсталяція

Сенсорний модуль легко знімається з монтажної бази, що полегшує інсталяцію та обслуговування, а також забезпечує при роботі на великій висоті

#### Дзеркальна оптика

##### (PA-6812E/PA-6820E)

Точне фокусування зон на ПІЧ-елементі досягається за рахунок використання дзеркальної оптики та оригінального симуляційного програмного забезпечення. Поворотне дзеркало забезпечує ефективну детекцію в незалежності від налаштувань конфігурації зони

#### Тихе реле

Тривожний вихід виконано у вигляді реле з сучасною транзисторною технологією MOSFET та відсутніми рухомими компонентами, що значно знижує рівень шуму при активації

#### Тривожний вихід

Можливість вибору нормально-відкритого чи нормально-закритого режиму

#### Відгалений контроль LED

Тривожний LED-індикатор може бути деактивовано за допомогою зовнішнього перемикача

#### Висока стабільність

Обробка сигналу відбувається за допомогою оригінального CPU. Сповіщувач відрізняється підвищеним імунітетом до РЧ-інтерференції і шуму, має захист від проникнення комах в середину корпусу

#### Налаштування чутливості

Чутливість може бути налаштована на одне з чотирьох значень: 60%, 80%, 100% та 120%

#### Лічильник імпульсів

Окремий селектор режиму дозволяє встановлювати лічильник імпульсів на значення 1, 2, 3 або 4 тригери для генерації тривоги (PA-6812E / PA-6810E / PA-6805E)

#### Автоматична пам'ять тривог

Пам'ять тривог може бути переведена в режим автовідновлення або вимкнена відповідним селектором режиму

#### Інші функції

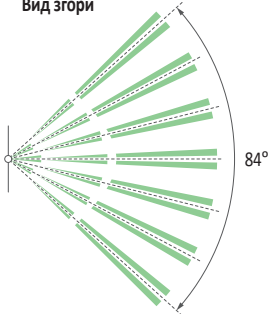
- Диференціація LED за кольором: червоний – тривога, жовтий – пам'ять тривог
- Настінне або стельове кріплення за допомогою кронштейну BCW-401

## Зона детекції

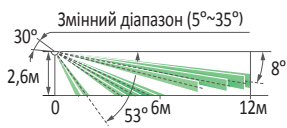
### PA-6812E

(широкий кут)

Вид згори



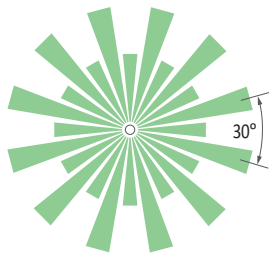
Вид збоку



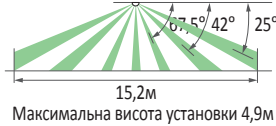
### PA-6810E

(зона 360°)

Вид згори



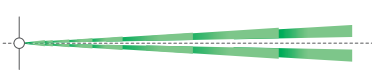
Вид збоку



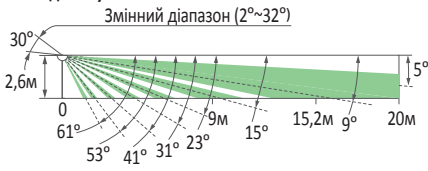
### PA-6820E

(вертикальна штора)

Вид згори



Вид збоку



### PA-6805E

(точкова зона)

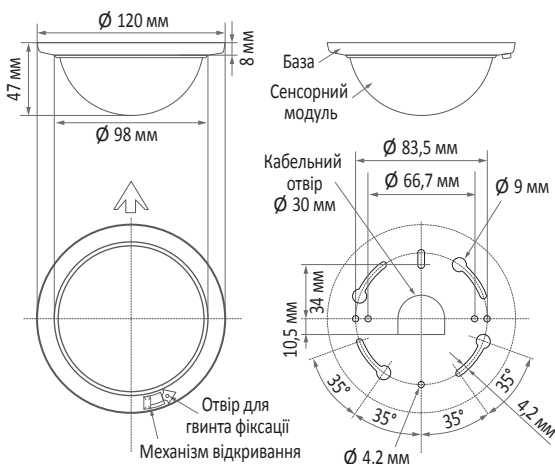
Вид згори



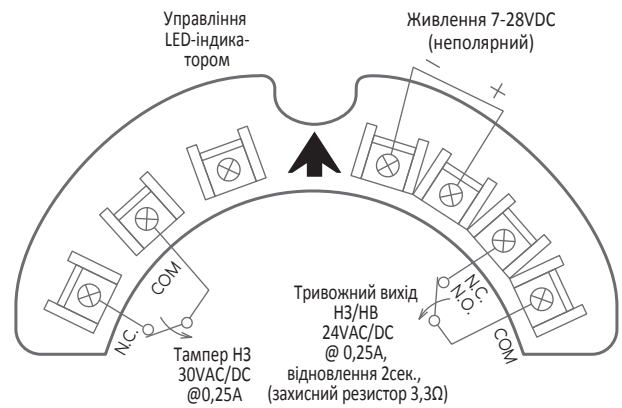
Вид збоку



## Зовнішні габарити



## Призначення терміналів



## Специфікація

Назва продукту	Пасивний інфрачервоний сенсор			
Модель	PA-6812E	PA-6810E	PA-6805E	PA-6820E
Принцип детекції	Пасивний інфрачервоний			
Зона детекції	Широкий кут 12м	Кругова 360° Ø15,2м	Точкова Ø4м	Вертикальна штора 20м
ПІЧ-зони	17 пар	33 пари	9 пар	8 пар
Вхідна напруга	7-28VDC (неполярний вхід)			
Споживання	11mA max. (+2mA при активації LED)			
Тривожний сигнал	Сухий контакт НЗ/НВ, відновлення 2сек., 0,25A @ 24VAC/DC (захисний резистор 3,3Ω)			
Пам'ять тривоги	Блимання 3 хв., активація 47 хв > автоматичне відновлення			
LED-індикатор тривоги	Червоний LED Блимання в режимі активації Активація при детекції в режимі тривоги			
LED-індикатор пам'яті тривоги	Жовтий LED Блимання при активній пам'яті Активація при індикації пам'яті			
Налаштування	Вертикальне 30°	Горизонтальне 25°	Вертикальне 30°	
Лічильник імпульсів	1/2/3/4			
Температурний діапазон	-15°C - +55°C (без конденсату)			
Монтаж	Внутрішній (на стіну чи стелю)			
Підключення	Термінали на окремій базі			
Вага	110г			
Корпус	Пластик: база та кришка			
Акcesуари	Фіксуючі гвинти: 2 шт Гвинт кріплення сенсору: 1 шт			

## Опціональні акcesуари



Настінно-стельовий кронштейн  
**CW-401**

## Серія PA-6600

### Внутрішні стельові ПІЧ-сповіщувачі

Внутрішні стельові сповіщувачі серії PA-6600 оснащено покращеною технологією подвійного дзеркала для ефективного захисту від невеликих тварин. Вони виконані в найменшому з доступних на ринку купольному форм-факторі (всього 120мм в діаметрі та 55мм в висоту) і вдало вписуються практично в будь-який інтер'єр.



PA-6614E

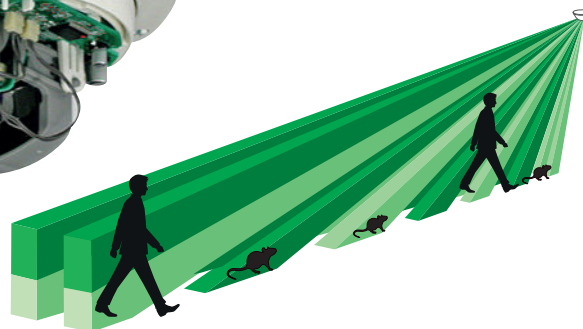
Широкий кут, 14м, подвійне дзеркало

Вуличні сенсори

Зона детекції

#### Подвійна дзеркальна оптика

Зона детекції високої щільності з подвійним дзеркалом значно зменшує рівень хибних тривог від невеликих тварин в незалежності від точки установки сповіщувача



#### Обробка сигналу наступного покоління

- Цифрова логіка забезпечує покращену диференціацію між людиною і тваринами порівняно з конвенційними моделями зі звичайним лічильником імпульсів
- Надійна детекція навіть у літні місяці, коли температура фону підвищується

#### Стабільність детекції

Механізм динамічної температурної компенсації забезпечує оптимальну чутливість протягом всього року

#### Широкий спектр застосунків

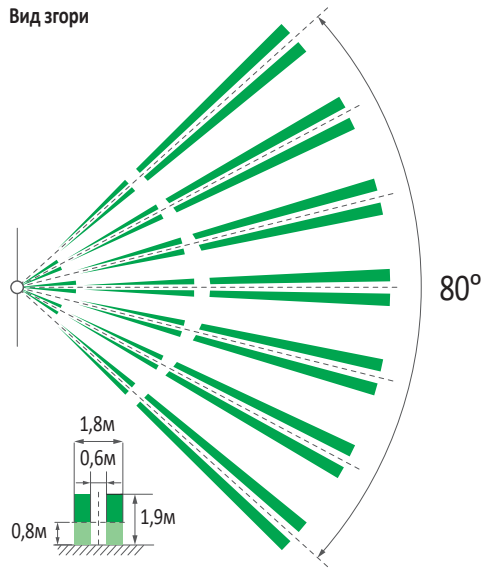
Рухомий дзеркальний масив забезпечує оптимізацію зони в будь-якій інсталяції; висота монтажу – до 6м в режимі високої щільності, дистанція детекції до 14м в стандартному режимі

#### Інші функції

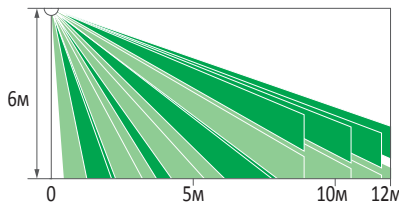
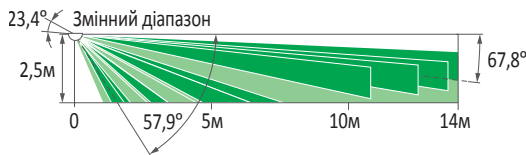
- **Широкий спектр вхідної напруги та низьке енергоспоживання:** розроблено для роботи при 7-30VDC / 8mA max. для зменшення вимог до БЖ і кабельних трас
- **Покращений грозозахист:** зменшує ризик відмови із-за наведених розрядів в 3 рази порівняно з іншими моделями

## Зона детекції

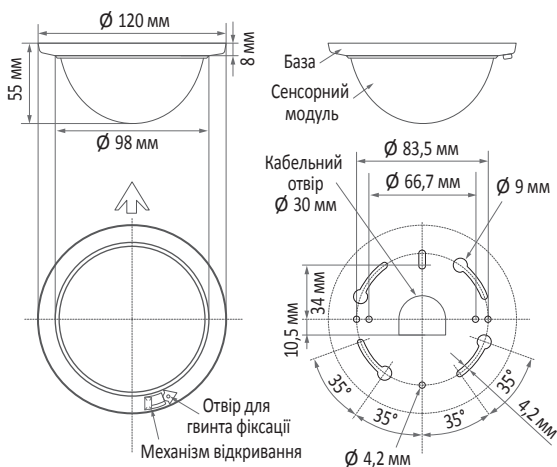
Вид згори



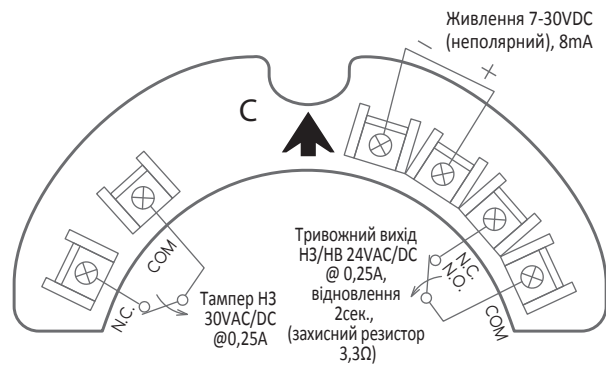
Вид збоку



## Зовнішні габарити



## Призначення терміналів



## Специфікація

Назва продукту	Пасивний інфрачервоний сенсор	
Модель	PA-6614E	PA-6614E (BL)
Принцип детекції	Пасивний інфрачервоний (подвійне дзеркало)	
Зона детекції	Широкий кут, 14м	
ПІЧ-зони	38 пар	
Вхідна напруга	7-30VDC (неполярний вхід)	
Споживання	8mA max.	
Тривожний сигнал	Сухий контакт НЗ/НВ, відновлення 2сек., 0,25A @ 24VAC/DC (захисний резистор 3,3Ω)	
Пам'ять тривоги	Блимання 3 хв., активація 47 хв > автоматичне відновлення	
LED-індикатор тривоги	Червоний LED Блимання в режимі активації Активація при детекції в режимі тривоги	
LED-індикатор пам'яті тривоги	Жовтий LED Блимання при активній пам'яті Активація при індикації пам'яті	
Тампер	НЗ 0,25A @ 30VAC/DC	
Налаштування	Вертикальне 23° Горизонтальне 25°	
Налаштування чутливості	60%, 80%, 100%, 120%	
Інші функції	Самодіагностика, температурна компенсація	
Температурний діапазон	-15°C - +55°C (без конденсату)	
Монтаж	Внутрішній (на стіну чи стелю)	
Підключення	Термінали на окремій базі	
Вага	120г	
Корпус	Білий пластик:	Чорний пластик:
	база та кришка	
Акcesуари	Фіксуючі гвинти: 2 шт Гвинт кріплення сенсору: 1 шт	

## Опціональні акcesуари



Настінно-стельовий кронштейн  
**BCW-401**



# СПЕЦІАЛЬНІ РІШЕННЯ





## Серія xV-xxxE

### Вуличні гучномовці з ПІЧ-сповіщувачами

PV-12E – це продукт, що комбінує пасивний інфрачервоний сенсор з гучномовцем, який фіксує інфрачервону енергію людського тіла (температуру) чи транспорту для активації попередньо записаного аудіо сповіщення. Продукт розроблено для широкого спектру застосунків в якості засобу попередження на виробництвах чи небезпечних об'єктах (як, наприклад, будівельні майданчики).

Гучномовець  
з сенсором  
12VDC

PV-12E



### Різноманітні застосунки



Тривожні або попереджувальні повідомлення на виробництві



Повідомлення в житловому секторі – Двері зачинено, вибачте!

### Рупор із ПІЧ-сенсором

Транслює повідомлення лише по факту фіксації людини чи транспорту. Продукт підходить для професійного використання з потужністю 100dB (1м від місця установки)

### Простий процес запису і відтворення

Максимальна довжина повідомлення становить 12 секунд. Запис за допомогою вбудованого мікрофону з можливістю зміни в будь-який час в процесі експлуатації

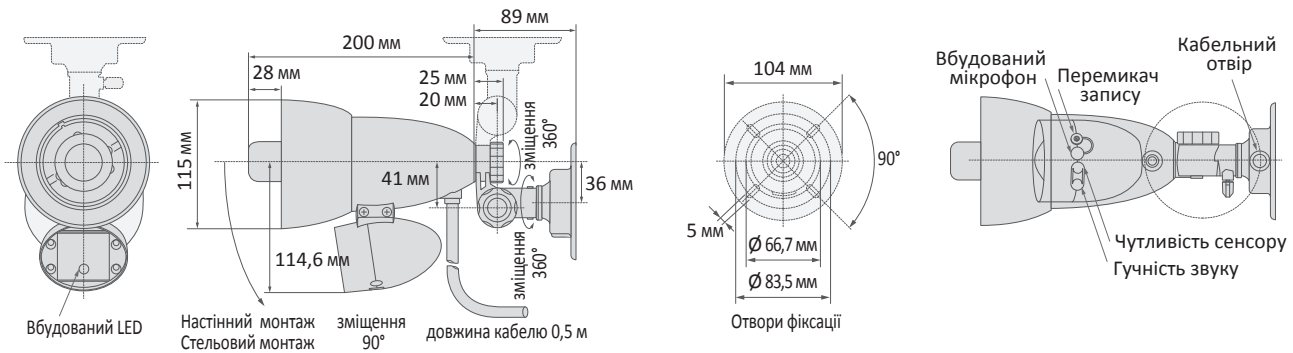
### Тривожний вихід для активації сторонніх пристроїв

Прилад оснащено тривожним реле для підключення до прожекторів, зумерів чи камер відеонагляду

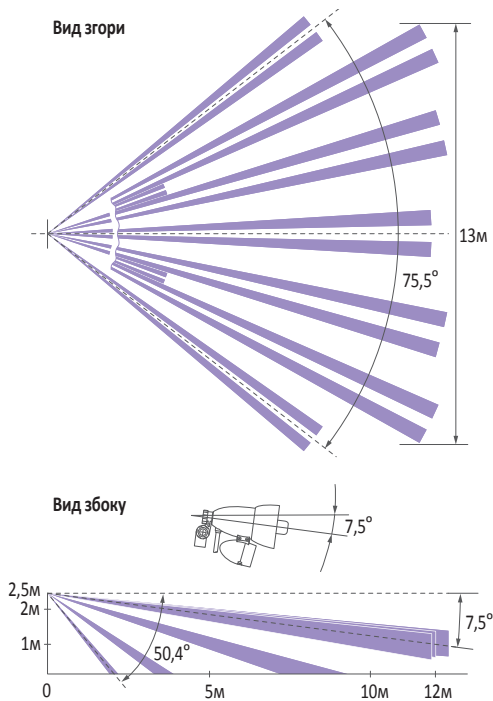
### Інші функції

- Налаштування гучності
- Запис аудіо в енергонезалежну пам'ять EEPROM
- Всепогодний корпус

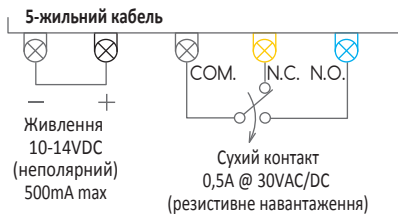
## Зовнішні габарити



## Зона детекції



## Підключення



## Специфікація

Назва продукту	Гучномовець з сенсором
Модель	PV-12E
Принцип детекції	Пасивний інфрачервоний
Зона детекції	Широкий кут, 12м
ПІЧ-зони	12 пар
Налаштування чутливості	20% (L) – 180% (H) (середня 100%)
Вхідна напруга	10-14VDC (неполярний вхід)
Споживання	20mA max. (режим очікування) 500mA max. (робочий режим)
Тривожний вихід	Сухий контакт НЗ/НВ, 0,5А @ 30VAC/DC (резистивне навантаження), синхронізований з часом запису (мін. 2 сек.)
Час розігріву	60 сек. (без детекції, запис ОК)
Метод синтезу звуку	PCM
Метод запису	Вбудований конденсаторний мікрофон
Час запису	Макс. 12 секунд
Аудіо вихід	Робочий режим: Разове відтворення (12 сек.) при фіксації руху (повторний тригер в процесі відтворення неможливий) Гучність звуку: Макс. 100dB/2W (1м від точки установки) при коректному рівні запису Налаштування від 0 до Max вбудованим регулятором
LED-індикатор	Блимання в режимі розігріву Індикація рівня запису: Блимання: оптимальний / ON: низький / OFF: високий Індикація відтворення: ON: відтворення активне
Температурний діапазон	-20°C - +50°C (без конденсату)
Монтаж	Внутрішній / Вуличний
Вага	1000г
Корпус	Чорний пластик

## Серія xV-xxxE

### Вуличні гучномовці з ПІЧ-сповіщувачами

Гучномовець AV-100E розроблено для відтворення аудіо сповіщень після отримання тривожного сигналу від зовнішнього ПІЧ-сповіщувача.

Гучномовець  
12VDC

AV-100E



#### Простий процес запису і відтворення

Максимальна довжина повідомлення становить 12 секунд. Запис за допомогою вбудованого мікрофону з можливістю зміни в будь-який час в процесі експлуатації

#### Тривожний вхід для активації

Прилад оснащено нормально-відкритим тривожним входом

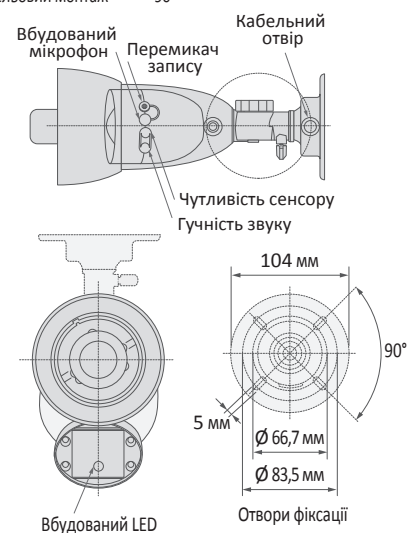
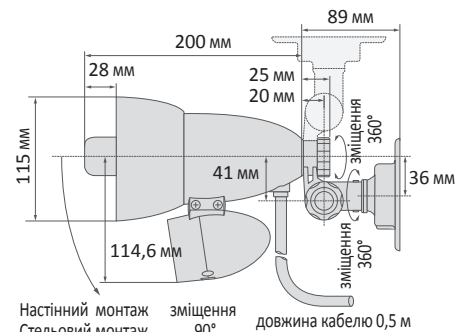
#### Інші функції

- Налаштування гучності
- Запис аудіо в енергонезалежну пам'ять EEPROM
- Всепогодний корпус

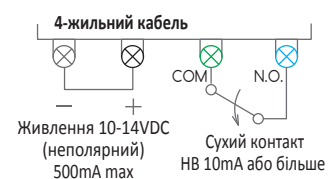
#### Специфікація

Назва продукту	Гучномовець
Модель	AV-100E
Вхідна напруга	10-14VDC (неполярний вхід)
Споживання	20mA max. (режим очікування) 500mA max. (робочий режим)
Тривожний вхід	Сухий контакт НВ, 10mA або більше
Метод синтезу звуку	PCM
Метод запису	Вбудований конденсаторний мікрофон
Час запису	Макс. 12 секунд
Аудіо вихід	Робочий режим: Разове відтворення (12 сек.) по тривожному сигналу (повторний тригер в процесі відтворення неможливий) Гучність звуку: Max. 100dB/2W (1m від точки установки) при коректному рівні запису Налаштування від 0 до Max вбудованим регулятором
LED-індикатор	Індикація рівня запису: Блимання: оптимальний / ON: низький / OFF: високий Індикація відтворення: ON: відтворення активне
Температурний діапазон	-20°C - +50°C (без конденсату)
Монтаж	Внутрішній / Вуличний
Вага	1000г
Корпус	Чорний пластик

#### Зовнішні габарити



#### Підключення



Пожежа не чекатиме!

FS-1000E фіксує полум'я перш,  
ніж воно перетвориться на пожежу



## FS-1000E

10м

## Серія FS

### Сенсори полум'я

Сенсор полум'я FS-1000E швидко фіксує ультрафіолетове випромінювання, що міститься у відкритому вогні, та активує вбудований зумер та тривожний вихід «відкритий колектор». Сенсор відрізняється надвисокою чутливістю з дистанцією детекції до 10м та компактним дизайном.

Сенсори  
полум'я

Детекція

### Живлення

FS-1000, в залежності від застосунку, живиться від 2-ох алкалінових батарей Туре-3, або зовнішнього джерела з напругою 9-30VDC. Опціонально може бути застосована літєва батарея з подовженим строком експлуатації

### Тривожний вихід для охоронних систем

Сенсор оснащено НВ виходом типу «відкритий колектор» для підключення до охоронних централей. Альтернативно він може бути задіяний для активації оповіщувачів (дзвінок, сирена і т.д.) при живленні від зовнішнього БЖ

### Налаштування таймеру

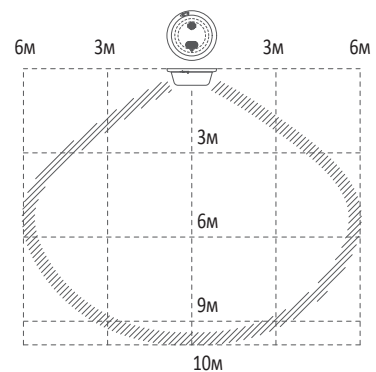
Тривога генерується тільки в разі фіксації полум'я (ультрафіолетового випромінювання) згідно налаштувань таймеру. Його значення обираються відповідним перемикачем на корпусі приладу: 1 сек. / 6 сек. / 15 сек. / 30 сек.

### Інші особливості

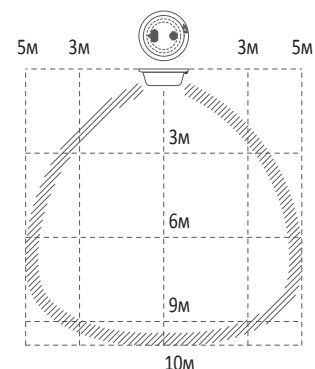
- Потужність внутрішнього тривожного зумеру становить більше 80dB на відстані 1м від сенсору. Його може бути деактивовано відповідним джампером при живленні від зовнішнього БЖ
- Компактний дизайн дозволяє монтаж практично в будь-якій точці. Вільне від'єднання від бази спрощує інсталяцію та обслуговування
- Контроль заряду батареї: індикація низького заряду за допомогою зумеру та зовнішнього LED-індикатору
- Контроль живлення: звукова індикація живлення (при її відсутності необхідно перевірити БЖ)

### Зона детекції

Вид спереду: стельовий монтаж  
Вид згори: настінний монтаж

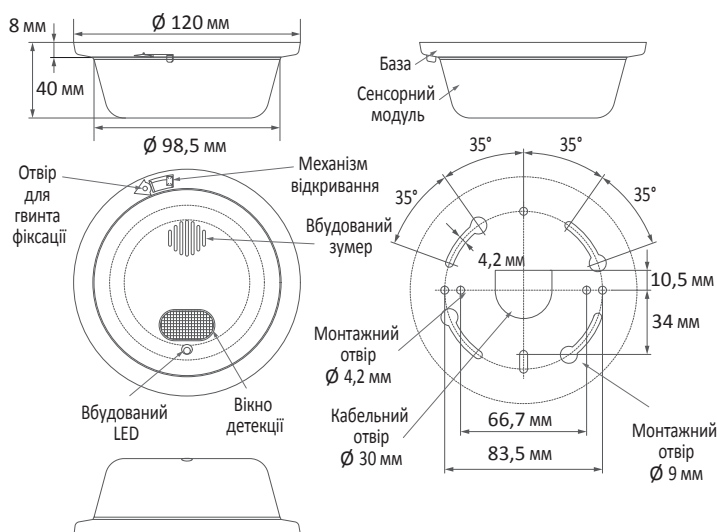


Вид збоку:  
стельовий та настінний монтаж

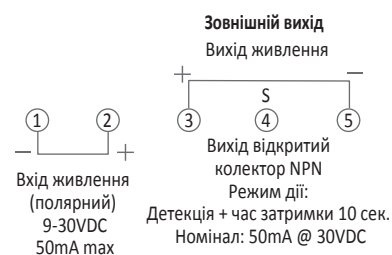


Заводські налаштування  
Таймер детекції: 1сек  
Налаштування чутливості: Н (100%)  
Об'єкт детекції: полум'я запальнички (7см)

## Зовнішні габарити



## Призначення терміналів



## Специфікація

Назва продукту	Сенсор полум'я
Модель	FS-1000E
Принцип детекції	Детекція УФ-випромінення (довжина хвилі 180-260nm)
Дистанція детекції	Детекція полум'я запальнички (7см) на відстані 10м
Кут детекції	120° (конічний)
Налаштування чутливості	50% (L), 100% (H), таймер детекції: 1сек/6сек/15сек/30сек
Живлення	<ul style="list-style-type: none"> <li>• 2 алкалінові батареї Type-3 LR6 (3V)</li> <li>• Літієва батарея CR17450E-R-CM2 (3V)</li> <li>• Зовнішнє джерело живлення 9-30VDC</li> </ul>
Споживання	Режим очікування: 50µA max. (живлення від батарей) / 5mA max. (живлення від БЖ) Режим тривоги: 50mA max при активному зумері
Тривожний вихід	Відкритий колектор NPN (використовується при живленні від зовнішнього джерела), 50mA @ 30VDC, постійна активація протягом 10 сек
Зумер	Тривога: активація кожні 0,2 сек протягом часу затримки 10 сек Низький заряд батарей: активація на 0,1 сек кожні 5 сек Гучність 80dB на відстані 1м від місця установки (Активація тихого режиму відповідним джампером)
LED-індикатор	Червоний LED Тривога: блимання кожні 0,2 сек протягом часу затримки 10 сек Низький заряд батарей: активація на 0,1 сек кожні 5 сек
Підключення	Термінали
Температурний діапазон	-10°C - +60°C (без конденсату) Ємність батарей знижується при температурі нижче 0°C, або вище +40°C
Монтаж	Внутрішній (стельовий чи настінний)
Вага	720г, включаючи батареї (50г)
Зовнішні габарити	Ø120мм x 40мм (H)
Корпус	Білий ABS-пластик

### Акcesуари

- Корпус для 2-х батарей Type-3 x 1
- Алкалінова батарея Type-3 LR6 x 2
- Гвинт фіксації сенсорного модулю Ø3x6 x 1
- Гвинт фіксації сповіщувача Ø4x25 x 2

Пожежа не чекатиме!

FS-2000E фіксує полум'я перш,  
ніж воно перетвориться на пожежу



## FS-2000E

10м

## Серія FS

### Сенсори полум'я

Сенсор полум'я FS-2000E швидко фіксує ультрафіолетове випромінювання, що міститься у відкритому вогні, та активує вбудований зумер і тривожний вихід «відкритий колектор». Сенсор відрізняється можливістю налаштування зони детекції і широким набором професійних функцій.

Сенсори  
полум'я

Детекція

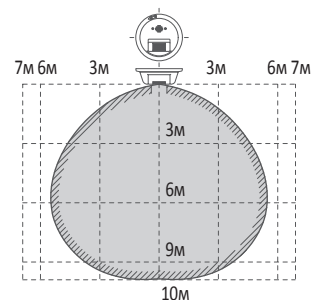
### Налаштування зони детекції

Компактний дизайн (Ø120мм) дозволяє монтаж FS-2000E практично в будь-якій точці. Механізм від'єднання сенсорного модулю від бази робить інсталяцію і обслуговування простим і швидким процесом. Додатково, сповісвач відрізняється широким вибором положень сенсорного модулю для зміни напрямку зони детекції

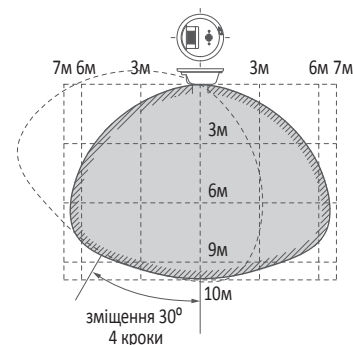


### Зона детекції

Вид спереду: стельовий монтаж  
Вид згори: настінний монтаж



Вид збоку:  
стельовий та настінний монтаж



### Тривожний вихід для охоронних систем

Сенсор оснащено релейним виходом Form C для підключення до охоронних/пожежних централей. Альтернативно він може бути задіяний для активації оповісвачів або камер відеонагляду, функціонуючи як складова комплексу безпеки

### Пам'ять тривоги

Індикація пам'яті тривоги дозволяє легко ідентифікувати який із сенсорів активний. Відповідний LED блимає впродовж 3 хв. й активується на 47 хв. після фіксації факту загоряння

### Налаштування таймеру

Тривога генерується тільки в разі фіксації полум'я (ультрафіолетового випромінювання) згідно налаштувань таймеру. Його значення обираються відповідним перемикачем на корпусі приладу: 0,2 сек. / 1 сек. / 6 сек. / 30 сек.

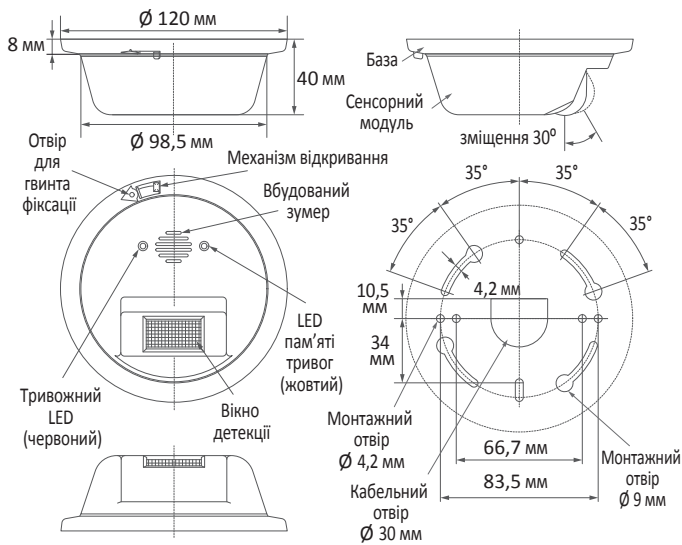
### Інші функції

- Вбудований тривожний зумер з гучністю більше 80dB (1m) з можливістю деактивації
- Тамперний вихід

Заводські налаштування  
Таймер детекції: 0,2сек  
Об'єкт детекції:  
полум'я запальнички (7см)



## Зовнішні габарити



## Призначення терміналів

Тамперний вихід  
сухий контакт Form B  
Режим дії:  
активація  
при зміщенні  
кришки  
Номинал  
30V/0,25A

Живлення 10-30VDC  
(неполярний)  
Режим очікування: 25mA  
Режим тривоги:  
75mA max (зумер ON)  
40mA max (зумер OFF)



## Специфікація

Назва продукту	Сенсор полум'я	
Модель	FS-2000E	
Принцип детекції	Детекція УФ-випромінення (довжина хвилі 180-260nm)	
Зона детекції	Дистанція	10м (детекція полум'я запальнички 7см)
	Кут	120°, конічна зона
	Діапазон налаштування	Горизонтальне 25° - зміщенням бази Вертикальне 30° (4 кроки) – зміщенням сенсорної головки
Налаштування чутливості	50% (L), 100% (H), таймер детекції: 0,2сек/1сек/6сек/30сек	
Живлення	10-30VDC (неполярний вхід)	
Споживання	Режим очікування: 25mA max. Режим тривоги: 75mA max при активному зумері / 40mA при неактивному зумері	
Тривожний вихід	Реле сухий контакт Form C (НЗ/НВ) Режим дії: детекція + затримка (2 сек) Номинал реле: 0,3A @ 30VAC/DC (захисний резистор 3,3 Ω)	
Пам'ять тривоги	Автовідновлення (вкл/викл) / LED блимання 3 хв + активація 47 хв	
LED-індикатор	Червоний LED: активація в тривожному режимі протягом часу затримки 10 сек Жовтий LED: активація в режимі індикації пам'яті тривоги, блимання при подачі живлення	
Зумер	Тривога: активація кожні 0,2 сек протягом часу затримки 10 сек Гучність 80dB на відстані 1м від місця установки (Активація тихого режиму відповідним джампером)	
Тамперний вихід	Реле сухий контакт Form B (НЗ) Режим дії: активація при зміщенні кришки Номинал: 0,1A @ 30VAC/DC	
Підключення	Термінали	
Температурний діапазон	-10°C - +60°C (без конденсату і наморозі)	
Монтаж	Внутрішній (стельовий чи настінний)	
Вага	150г	
Корпус	Білий ABS-пластик	
Акcesуари	<ul style="list-style-type: none"> <li>Гвинт фіксації сенсорного модулю Ø3x6 x 1</li> <li>Гвинт фіксації сповіщувача Ø4x25 x 2</li> </ul>	

Пожежа  
не чекатиме!  
FS-5000E  
фіксує полум'я  
перш, ніж воно  
перетвориться  
на пожежу



Сенсор полум'я FS-5000E швидко фіксує ультрафіолетове випромінювання, що міститься у відкритому вогні, та активує вбудований тривожний вихід. Всепогодна конструкція корпусу дозволяє встановлювати сповіщувач на вулиці. Пристрій призначено для широкого спектру застосунків.

### FS-5000E

30 м

Сенсори  
полум'я

Детекція

#### 8 рівнів чутливості

- 2 налаштування чутливості: High&Low
- 4 налаштування таймеру: 1 сек/6 сек/15 сек/30 сек

Конкретний режим обирається в залежності від умов експлуатації для зниження рівня хибних тривог. Індивідуальна конфігурація зони можлива з використанням масок

#### Естетичний дизайн корпусу

Білий колір корпусу пасує практично до будь-якого екстер'єру. Шарнірний механізм кріплення дозволяє позиціонувати сповіщувач після фіксації

#### Стандартні функції

- Пам'ять тривоги: індикація пам'яті тривоги дозволяє легко ідентифікувати який із сенсорів активний. Відповідний LED блимає впродовж 3 хв. й активується на 47 хв. після фіксації факту загоряння
- Режим день/ніч: оптимізація роботи сенсору в залежності від часу доби й рівня освітлення (5люкс - ∞)
- Час затримки активації реле задається на 2сек – 1хв, або 5сек – 10 хв.

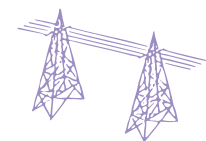
#### УВАГА!

Через високу чутливість продукт може фіксувати УФ-випромінювання, згенероване не полум'ям. Виконання наступних рекомендацій дозволить знизити рівень хибних тривог

Не рекомендується установка поблизу залізниць – іскри від пантографу можуть призводити до хибних тривог



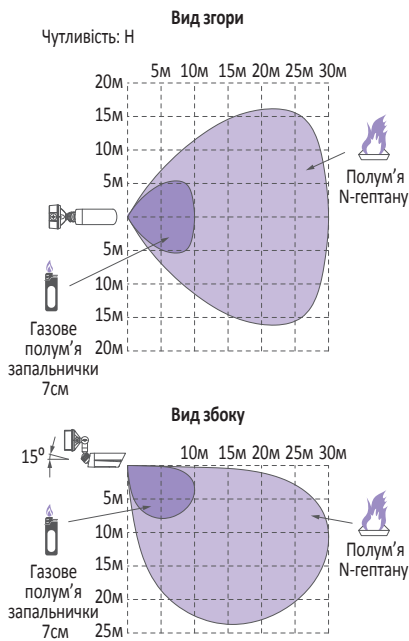
Не рекомендується установка поблизу ЛЕП – іскри від опор можуть призводити до хибних тривог



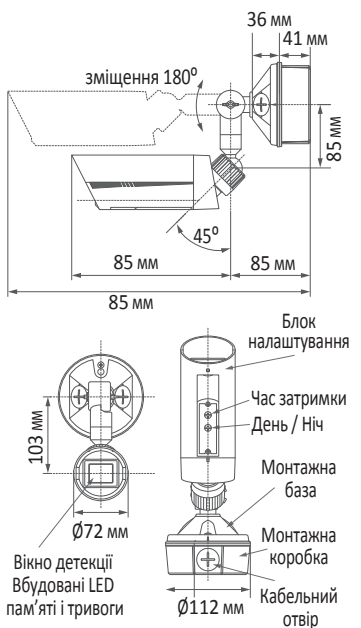
Не рекомендується установка на будівельних майданчиках – іскри від зварювання можуть призводити до хибних тривог



## Зона детекції



## Зовнішні габарити



Монтажна коробка

Ø83,5 мм

90°

Ø6 мм

Монтажна база

Ø4 мм

66,7 мм

83,5 мм

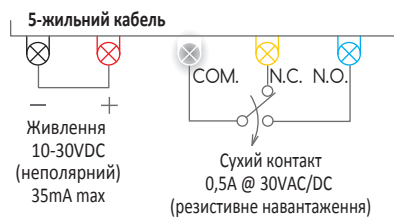
## Специфікація

Назва продукту	Сенсор полум'я
Модель	FS-5000E
Принцип детекції	Детекція УФ-випромінення (довжина хвилі 185-260nm)
Зона детекції	10м (детекція полум'я запальнички 7см) 30м (детекція полум'я N-гептану 60см на площині 15см x 15см)
Дистанція	
Кут	Вертикальний 75° (вгору 15°) Горизонтальний 100° (вниз 60°)
Діапазон налаштування	Горизонтальне 90° / Вертикальне 180°
Налаштування чутливості	50% (L), 100% (H) (вибір перемикачем) Таймер детекції: 1сек/6сек/15сек/30сек
Живлення	10-30VDC (неполярний вхід)
Споживання	35mA max.
Тризовний вихід	Реле сухий контакт Form C (НЗ/НВ) Номинал реле: 0,5A @ 30VAC/DC (резистивне навантаження) Режим дії: • детекція + затримка 2 сек – 1 хв • детекція + затримка 5 сек – 10 хв Режим дії: • Заданий час – постійна активація реле • Заданий час – поперемінна активація реле (блимання) Режим дії (день/ніч): 5люкс ніч / ∞люкс день
Пам'ять тривоги	Жовтий LED блимання + активація, або вкл. (вибір перемикачем)
LED-індикатор	Червоний LED: синхронізовано з тривожним виходом Жовтий LED: блимання 3хв + активація 47хв
Підключення	Багатожильний кабель: 2 – живлення/3 – сухий контакт
Температурний діапазон	-20°C - +50°C
Монтаж	Вуличний/Внутрішній
Вага	550г
Корпус	Сенсорний блок: білий ABS-пластик Монтажний блок: білий AES-пластик

Акcesуари

- Гвинт фіксації Ø6x30 x 4
- Гвинт фіксації сповіщувача Ø4x8 x 1
- Стрічка x 1
- Маскувальний аркуш x 1

## Підключення



Допустимі довжини кабельних трас між сповіщувачем та джерелом живлення

Тип кабелю	при 12VDC	при 24VDC
0.65mm	400m	3000m
0.93mm	950m	6900m
1.3mm	1600m	11600m

\* При підключенні двох чи більше сповіщувачів на один БЖ, максимальна відстань розраховується за допомогою ділення поданих значень на кількість сповіщувачів

## Серія FP

### Сенсори полум'я



Комбінований сенсор полум'я + ПІЧ FP-2500E швидко фіксує ультрафіолетове випромінювання, що міститься у відкритому вогні, та рух на відстані до 10м з широким кутом – все в одному компактному корпусі. Це ідеальне поєднання технологій для мінімізації хибних тривог та підвищення рівня безпеки об'єктів

FP-2500E

10м

Сенсори полум'я

Детекція

#### Налаштування таймеру

Тривога генерується тільки в разі фіксації полум'я (ультрафіолетового випромінювання) згідно налаштувань таймеру. Його значення обираються відповідним перемикачем на корпусі приладу: 1 сек. / 3 сек.

#### Подвійний режим роботи виходу

Сенсор оснащено виходом з подвійним режимом:

- **Режим ТА:** тривога генерується при одночасній детекції ультрафіолетового та інфрачервоного випромінювання в заданий проміжок часу
- **Індивідуальний режим:** тривога генерується при незалежній детекції ультрафіолетового, або інфрачервоного випромінювання

#### Примусова активація виходу

Сенсор полум'я активує тривогу після постійної, або дворазової фіксації випромінювання протягом заданого часу навіть в режимі ТА (без тривоги в інфрачервоному модулі)

#### Пам'ять тривог

Індикація пам'яті тривог дозволяє легко ідентифікувати який із сенсорів активний (індивідуально по ультрафіолетовому чи інфрачервоному каналам). Відповідний LED блимає впродовж 3 хв. й активується на 47 хв. після фіксації факту тривоги

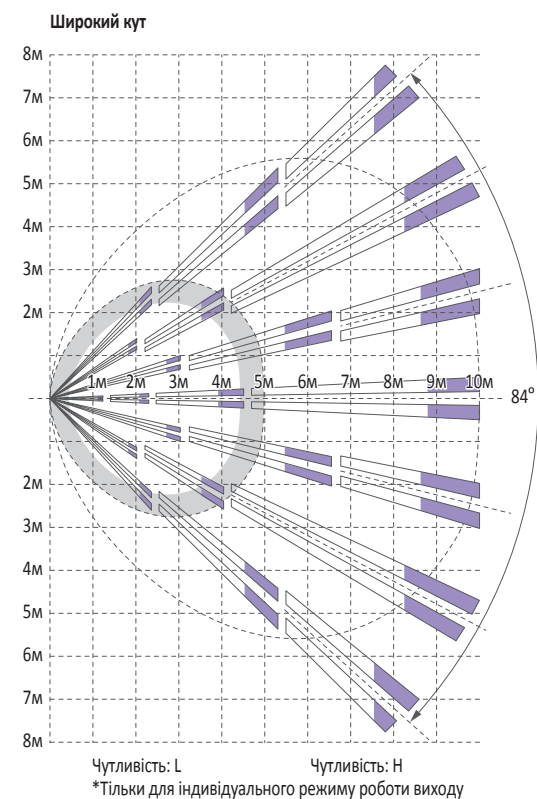
#### Захист від тварин (ПІЧ-сенсор)

Технологія множинних зон гарантує імунітет до тварин вагою до 40кг з надзвичайною стабільністю роботи приладу

#### Налаштування зони детекції (ПІЧ-сенсор)

Зона детекції може бути оптимізована під різну висоту установки за рахунок зміщення внутрішнього блоку сповіщувача в корпусі

#### Зона детекції

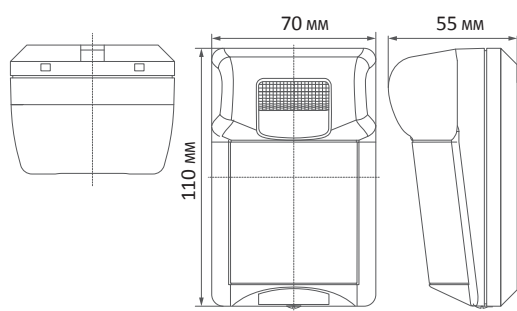


Заводські налаштування

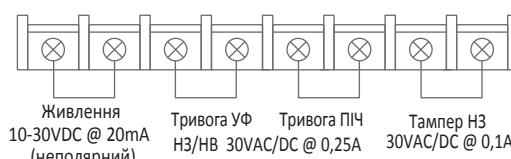
Таймер детекції: 1сек

Об'єкт детекції: полум'я запальнички (7см)

## Зовнішні габарити



## Призначення терміналів



**Допустимі довжини кабельних трас**  
між сповіщувачем та джерелом живлення

Тип кабелю	Дистанція при 12VDC
0.65mm	250m
0.80mm	450m
1.00mm	700m

\* При підключенні двох чи більше сповіщувачів на один БЖ, відстань зменшується у відповідну кількість разів

## Специфікація

Назва продукту	Сенсор полум'я	
Модель	FP-2500E	
Сенсор полум'я	Принцип детекції	Детекція УФ-випромінення (довжина хвилі 180-260nm)
	Зона детекції	10м (детекція полум'я запальнички 7см)
	Дистанція Кут	120°, конічна зона
	Налаштування чутливості	50% (L), 100% (H), таймер детекції: 1сек/3сек Налаштування чутливості тільки в індивідуальному режимі, в режимі ТА фіксована на 100%
	LED-індикатор	Червоний LED: активація в тривожному режимі, час детекції + затримка 2 сек LED блимання 3 хв + активація 47 хв (пам'ять тривоги)
ПІЧ сенсор	Принцип детекції	Пасивний інфрачервоний
	Зона детекції	Широкий кут, 10м, 29 пар ПІЧ-зон
	Налаштування кута зони	3 кроки
	LED-індикатор	Червоний LED: разова активація в тривожному режимі 2 сек LED блимання 3 хв + активація 47 хв (пам'ять тривоги), постійна активація в режимі помилки
Живлення	10-30VDC (неполярний вхід)	
Споживання	20mA max	
Тривожний вихід	<b>Індивідуальний режим</b>	
	<p>Вихід сенсору полум'я (термінал Тривога (1)):</p> <ul style="list-style-type: none"> <li>Реле сухий контакт НЗ/НВ</li> <li>Режим дії: час детекції + затримка (2 сек)</li> <li>Номінал: 0,25A @ 30VAC/DC (резистивне навантаження)</li> </ul> <p>Вихід ПІЧ-сенсору (термінал Тривога (2)):</p> <ul style="list-style-type: none"> <li>Реле сухий контакт НЗ/НВ</li> <li>Режим дії: разова активація протягом 2 сек</li> <li>Номінал: 0,25A @ 30VAC/DC (резистивне навантаження)</li> </ul> <p><b>Режим ТА</b></p> <p>Примусова активація виходу (термінал Тривога (1)) при дворазовій детекції в заданий період (час детекції + затримка 2 сек) АБО при постійній детекції протягом 15 сек чи 30 сек (час детекції після 15/30 сек + затримка 2 сек)</p> <ul style="list-style-type: none"> <li>реле сухий контакт НЗ/НВ</li> <li>Номінал: 0,25A @ 30VAC/DC (резистивне навантаження)</li> </ul> <p>Тривожний вихід режиму ТА (термінал Тривога (2)): активація при одночасній детекції сенсорів ПІЧ+УФ протягом заданого часу (час детекції, мін. 2 сек)</p> <ul style="list-style-type: none"> <li>Реле сухий контакт НЗ/НВ</li> <li>Номінал: 0,25A @ 30VAC/DC (резистивне навантаження)</li> </ul>	
Тамперний вихід	Реле сухий контакт Form B (НЗ), режим дії: активація при зміщенні кришки, номінал: 0,1A @ 30VAC/DC	
Пам'ять тривоги	LED блимання 3 хв + активація 47 хв (індивідуально по УФ і ПІЧ-каналам)	
Підключення	Термінали	
Температурний діапазон	-15°C - +55°C (без конденсату)	
Монтаж	Внутрішній (настінний)	
Вага	120г	
Корпус	Пластик	

# ІНДЕКС ПРОДУКЦІЇ







## СПОВІЩУВАЧІ СЕРІЇ TWIN BEAM



Найменування	Короткий опис	Стор.
PB-30TK	Двопроменевий сповіщувач Twin Beam, 30м.	7-8
PB-60TK	Двопроменевий сповіщувач Twin Beam, 60м.	7-8
PB-100TK	Двопроменевий сповіщувач Twin Beam, 100м.	7-8
PB-20TE	Двопроменевий сповіщувач Twin Beam з вибором частоти, 20м.	9-10
PB-40TE	Двопроменевий сповіщувач Twin Beam з вибором частоти, 40м.	9-10
PB-60TE	Двопроменевий сповіщувач Twin Beam з вибором частоти, 60м.	9-10
BP-60A	Хомут для кріплення сповіщувачів Twin Beam на опорі	8, 10
BP-60TE	Задня кришка для сповіщувачів Twin Beam	8, 10
BP-60SE	Бічна кришка для сповіщувачів Twin Beam	8, 10
PBH	Нагрівальний елемент для сповіщувачів Twin/Quad Beam	8, 10
KP-100	Опора для сповіщувачів, 1м	8, 10
KP-150	Опора для сповіщувачів, 1,5м	8, 10
KP-48L	J-подібний кронштейн, 48см	8, 10
KP-90L	J-подібний кронштейн, 90см	8, 10
KP-80LS	L-подібний кронштейн, 80x15см	8, 10
KP-80LL	L-подібний кронштейн, 80x30см	8, 10



## СПОВІЩУВАЧІ СЕРІЇ QUAD BEAM



Найменування	Короткий опис	Стор.
PB-50FA	Чотирипроменевий сповіщувач Quad Beam, 50м.	11-12
PB-100FA	Чотирипроменевий сповіщувач Quad Beam, 100м.	11-12
PB-200FA	Чотирипроменевий сповіщувач Quad Beam, 200м.	11-12
PB-IN-50HFA	Чотирипроменевий сповіщувач Quad Beam з вибором частоти, 50м.	13-14
PB-IN-100HFA	Чотирипроменевий сповіщувач Quad Beam з вибором частоти, 100м.	13-14
PB-IN-200HFA	Чотирипроменевий сповіщувач Quad Beam з вибором частоти, 200м.	13-14
PB-50HFA-KH	Версія PB-IN-50HFA для монтажу в башти	14
PB-100HFA-KH	Версія PB-IN-100HFA для монтажу в башти	14
PB-200HFA-KH	Версія PB-IN-200HFA для монтажу в башти	14
PB-IN-100AT	Чотирипроменевий сповіщувач Quad Beam з незалежним налаштуванням променів, 100м.	15-16
PB-100AT-KH	Версія PB-IN-100AT для монтажу в башти	16
PXB-50HF	Флагманський чотирипроменевий сповіщувач Quad Beam, 50м.	17-20
PXB-100HF	Флагманський чотирипроменевий сповіщувач Quad Beam, 100м.	17-20
PXB-200HF	Флагманський чотирипроменевий сповіщувач Quad Beam, 200м.	17-20
PXB-50HF-KH	Версія PXB-50HF для монтажу в башти	19
PXB-100HF-KH	Версія PXB-100HF для монтажу в башти	19
PXB-200HF-KH	Версія PXB-200HF для монтажу в башти	19
PXB-100ATC	Флагманський чотирипроменевий сповіщувач Quad Beam з незалежним налаштуванням променів, 100м.	21-24
PXB-100ATC-KH	Версія PXB-100ATC для монтажу в башти	23
PXB-100SW	Версія PXB-100HF з живленням від сонячних панелей	25-28
COM-50XTL	Комбінований АІС+МХ сповіщувач, 50м	29-31
BP-200F	Задня кришка для сповіщувачів Quad Beam	12, 14, 16, 19, 23, 27, 30
BS-50F	Бічна кришка для сповіщувачів Quad Beam	12, 14, 16, 19, 23, 27, 30
BU-50F	Комплект для заглибленого монтажу для сповіщувачів Quad Beam	12, 14, 16
PBH	Нагрівальний елемент для сповіщувачів Twin/Quad Beam	12, 14, 16, 19, 23, 27, 30
KP-100	Опора для сповіщувачів, 1м	12, 14, 16, 19, 23, 27, 30
KP-150	Опора для сповіщувачів, 1,5м	12, 14, 16, 19, 23, 27, 30
KP-48L	J-подібний кронштейн, 48см	12, 14, 16, 19, 23, 27, 30
KP-90L	J-подібний кронштейн, 90см	12, 14, 16, 19, 23, 27, 30
KP-80LS	L-подібний кронштейн, 80x15см	12, 14, 16, 19, 23, 27, 30
KP-80LL	L-подібний кронштейн, 80x30см	12, 14, 16, 19, 23, 27, 30
ER-02	Бездротовий інструмент для вирівнювання	19, 23, 27, 30
BA-6SLA	Комплект сонячної панелі	27
INT-QUADIP	Інтерфейсний IP-модуль для сповіщувачів серії Quad Beam	44



## МІНІАТЮРНІ ТА РЕФЛЕКСІЙНІ АІЧ-СПОВІЩУВАЧІ



Найменування	Короткий опис	Стор.
PB-10NS	Мініатюрний сповіщувач, 10м	32
PR-5B	Рефлексійний сповіщувач, 5м	33
PR-11B	Рефлексійний сповіщувач, 11м	34-35
PR-30BE	Рефлексійний сповіщувач, 30м	36-37
BL-11	L-подібний кронштейн для рефлектора	34, 36



## АІЧ-СПОВІЩУВАЧІ ДЛЯ БЕЗДРОТОВИХ СИСТЕМ



Найменування	Короткий опис	Стор.
TXF-125E	Чотирипроменевий сповіщувач для бездротових систем, 100м	38-40
TXF-125DM	Чотирипроменевий сповіщувач для бездротових систем з подвійною модуляцією, 100м	41-43
BP-200X	Задня кришка для сповіщувачів для сповіщувачів TXF	39, 42
KP-100	Опора для сповіщувачів, 1м	39, 42
KP-150	Опора для сповіщувачів, 1,5м	39, 42
KP-48L	J-подібний кронштейн, 48см	39, 42
KP-90L	J-подібний кронштейн, 90см	39, 42
KP-80LS	L-подібний кронштейн, 80x15см	39, 42
KP-80LL	L-подібний кронштейн, 80x30см	39, 42
ER-02	Бездротовий інструмент для вирівнювання	39, 42



## БАШТИ ДЛЯ АІЧ-СПОВІЩУВАЧІВ



Найменування	Короткий опис	Стор.
TAS-100	Одностороння башта з монтажем на горизонтальну поверхню, 1м	47-49
TAS-150	Одностороння башта з монтажем на горизонтальну поверхню, 1,5м	47-49
TAS-200	Одностороння башта з монтажем на горизонтальну поверхню, 2м	47-49
TAS-300	Одностороння башта з монтажем на горизонтальну поверхню, 3м	47-49
TAW-100	Одностороння башта з монтажем на вертикальну поверхню, 1м	47-49
TAW-150	Одностороння башта з монтажем на вертикальну поверхню, 1,5м	47-49
TAW-200	Одностороння башта з монтажем на вертикальну поверхню, 2м	47-49
TAW-300	Одностороння башта з монтажем на вертикальну поверхню, 3м	47-49
TAD-100	Двостороння башта з монтажем на горизонтальну поверхню, 1м	47-49
TAD-150	Двостороння башта з монтажем на горизонтальну поверхню, 1,5м	47-49
TAD-200	Двостороння башта з монтажем на горизонтальну поверхню, 2м	47-49
TAD-300	Двостороння башта з монтажем на горизонтальну поверхню, 3м	47-49
TAS2PW-FS	Готовий комплект односторонньої башти для горизонтальних поверхонь, 2м	49
TAD2PW-FS	Готовий комплект двосторонньої башти для горизонтальних поверхонь, 2м	49
TAFB	Кронштейн для монтажу башт TAS/TAD на горизонтальну поверхню	48
TAPS	Торцевий тампер для башт TAS/TAD	48
TAH	Нагрівальний елемент для башт всіх серій	48
PTS	Термостат для башт всіх серій	48
TA4R	Комплект додаткових тросів для башт TAS/TAD	48
TAPSU-2A	Блок живлення для башт, 2A	48



## ПАСИВНІ ІНФРАЧЕРВОНІ СПОВІЩУВАЧІ



Найменування	Короткий опис	Стор.
MS-100E	Універсальний вуличний ПІЧ-сповіщувач	51-52
BW-14	Сталева монтажна пластина для MS-100E	52
BP-12	Комплект кріплення на опорі для MS-100E	52
PIR-T15AM	Флагманський вуличний ПІЧ-сповіщувач, 15м x 80°	53-57
PIR-T40NAM	Флагманський вуличний ПІЧ-сповіщувач, 40м x 3,2м	53-57
BP-32	Комплект кріплення на опорі для сповіщувачів серії PIR-T	56
MS-12TE	Вуличний двозонний ПІЧ-сповіщувач, один сенсорний модуль	58-59
MS-12FE	Вуличний двозонний ПІЧ-сповіщувач, два сенсорні модулі	58-59
OMS-12FE	Вуличний двозонний ПІЧ-сповіщувач, змінний кут 180°	60-61
MX-12FAM	Вуличний двозонний ПІЧ-сповіщувач, змінний кут 180°, антимаєкінг	62-63
MX-12FAMD	Вуличний двозонний ПІЧ-сповіщувач, змінний кут 180°, антимаєкінг, НВЧ	64-65
BP-22	Комплект кріплення на опорі для сповіщувачів серії MS-12	58
MS-LENS-WHITE	Біла лінза для сповіщувачів серії MS-12	58
TX-114SR	Вуличний двозонний ПІЧ-сповіщувач для бездротових систем, базова версія, 90°	66-69
TX-114TR	Вуличний двозонний ПІЧ-сповіщувач для бездротових систем, потрійний тампер, 90°	66-69
TX-114FR	Вуличний двозонний ПІЧ-сповіщувач для бездротових систем, потрійний тампер, 180°	66-69
PA-6812E	Внутрішній купольний ПІЧ-сповіщувач, широкий кут	70-71
PA-6820E	Внутрішній купольний ПІЧ-сповіщувач, вертикальна штора	70-71
PA-6810E	Внутрішній купольний ПІЧ-сповіщувач, зона 360°	70-71
PA-6805E	Внутрішній купольний ПІЧ-сповіщувач, точкова кругова зона	70-71
PA-6614E	Внутрішній купольний ПІЧ-сповіщувач, широкий кут, подвійне дзеркало	72-73
BCW-401	Настінно-стельовий кронштейн для сповіщувачів серії PA та MS-100E	52, 71, 73



## СПЕЦІАЛЬНІ РІШЕННЯ



Найменування	Короткий опис	Стор.
PV-12E	Вуличний гучномовець з ПІЧ-сповіщувачем	75-76
AV-100E	Вуличний гучномовець	77
FS-1000E	Внутрішній стельовий сенсор полум'я	78-79
FS-2000E	Внутрішній стельовий сенсор полум'я з налаштуванням зони	80-81
FS-5000E	Вуличний універсальний сенсор полум'я	82-83
FP-2500E	Внутрішній настінний сенсор полум'я комбінований з ПІЧ	84-85











ОФІЦІЙНИЙ ДИСТРИБ'ЮТОР **ТАКЕХ** В УКРАЇНІ



Україна,  
м. Київ, 04075,  
вул. Курортна, 11

Тел. +38 (044) 333-49-40  
[info@fortisec.com.ua](mailto:info@fortisec.com.ua)  
[www.fortisec.com.ua](http://www.fortisec.com.ua)